

- | | |
|------------------------------------|---------------------------------|
| ▶ D Betriebsanleitung | ▶ E Instrucciones de uso |
| ▶ GB Operating instructions | ▶ I Istruzioni per l'uso |
| ▶ F Manuel d'utilisation | ▶ NL Gebruiksaanwijzing |



Sicherheitsbestimmungen

- Das Gerät darf nur von Personen installiert und in Betrieb genommen werden, die mit dieser Betriebsanleitung und den geltenden Vorschriften über Arbeitssicherheit und Unfallverhütung vertraut sind. Beachten Sie die VDE- sowie die örtlichen Vorschriften, insbesondere hinsichtlich Schutzmaßnahmen.
- Beim Transport, bei der Lagerung und im Betrieb die Bedingungen nach EN 60068-2-6 einhalten (s. technische Daten).
- Durch Öffnen des Gehäuses oder eigenmächtige Umbauten erlischt jegliche Gewährleistung.
- Montieren Sie das Gerät in einen Schaltschrank; Staub und Feuchtigkeit können sonst zu Beeinträchtigungen der Funktionen führen.
- Sorgen Sie an allen Ausgangskontakten bei kapazitiven und induktiven Lasten für eine ausreichende Schutzbeschaltung.
- Die Sicherheitsfunktion muss mindestens einmal im Monat ausgelöst werden.

Bestimmungsgemäße Verwendung

Das Sicherheitsschaltgerät PNOZ 1 ist bestimmt für den Einsatz in

- NOT-AUS-Einrichtungen
- Sicherheitsstromkreisen nach VDE 0113 Teil 1 und EN 60204-1 (z. B. bei beweglichen Verdeckungen)

Das Gerät ist **nicht** für die Absicherung von berührungslosen Verdeckungen geeignet, da kein dynamischer Start möglich ist.

Gerätebeschreibung

Das Sicherheitsschaltgerät PNOZ 1 ist in einem P-97-Gehäuse untergebracht. Es stehen verschiedene Varianten für den Betrieb mit Wechselspannung und eine Variante für den Betrieb mit Gleichspannung zur Verfügung.

Weitere Merkmale:

- Relaisausgänge: 3 Sicherheitskontakte (Schließer) und 1 Hilfskontakt (Öffner), zwangsgeführt
- Anschlussmöglichkeit für NOT-AUS-Taster, Schutztürgrenztaster und Starttaster
- Statusanzeige
- Rückführkreis zur Überwachung externer Schütze

Das Schaltgerät erfüllt folgende Sicherheitsanforderungen:

- Schaltung ist redundant mit Selbstüberwachung aufgebaut.
- Sicherheitseinrichtung bleibt auch bei Ausfall eines Bauteils wirksam.
- Bei jedem Ein-Aus-Zyklus der Maschine wird automatisch überprüft, ob die Relais der Sicherheitseinrichtung richtig öffnen und schließen.



Safety Regulations

- The unit may only be installed and operated by personnel who are familiar with both these instructions and the current regulations for safety at work and accident prevention. Follow VDE and local regulations especially as regards preventative measures.
- Transport, storage and operating conditions should all conform to EN 60068-2-6.
- Any guarantee is void following opening of the housing or unauthorised modifications.
- The unit should be panel mounted, otherwise dampness or dust could lead to function impairment.
- Adequate protection must be provided on all output contacts with capacitive and inductive loads.
- The safety function must be triggered at least once a month.

Authorised Applications

The Safety Relay PNOZ 1 is for use in:

- Emergency Stop installations.
- Safety Circuits according to VDE 0113 part 1 and EN 60204-1 (e.g. with movable guards).

The device is **unsuitable** for non-contact barriers (e.g. light curtains) because a dynamic start is not possible.

Description

The Safety Relay PNOZ 1 is enclosed in a 90 mm P-97 housing. There are different versions available for AC operation and one for DC operation.

Features:

- Relay outputs: 3 safety contacts (N/O) and one signal contact (N/C), positive-guided.
- Connections for Emergency Stop Button, Safety Gate Limit Switch and Start-up Button.
- Status Indicators.
- Feedback Control Loop for monitoring of external contactors/relays.

The relay complies with the following safety requirements:

- The circuit is redundant with built-in self-monitoring.
- The safety function remains effective in the case of a component failure.
- The correct opening and closing of the safety function relays is tested automatically in each on-off cycle.
- AC relays are fitted with a short-circuit proof power transformer. DC relays have an electronic fuse.



Conseils préliminaires

- La mise en oeuvre de l'appareil doit être effectuée par une personne spécialisée en installations électriques, en tenant compte des prescriptions des différentes normes applicables (NF, EN, VDE...) notamment au niveau des risques encourus en cas de défaillance de l'équipement électrique.
- Respecter les exigences de la norme EN 60068-2-6 lors du transport, du stockage et de l'utilisation de l'appareil.
- L'ouverture de l'appareil ou sa modification annule automatiquement la garantie.
- L'appareil doit être monté dans une armoire; l'humidité et la poussière pouvant entraîner des aléas de fonctionnement.
- Vérifiez que le pouvoir de coupure des contacts de sortie est suffisant en cas de circuits capacitifs ou inductifs.
- La fonction de sécurité doit être activée au moins une fois par mois.

Domaines d'utilisation

Le bloc logique de sécurité PNOZ 1 est adapté pour :

- les circuits d'arrêt d'urgence
- les circuits de sécurité selon les normes NF 79-130 et EN 60204-1 (ex. protecteurs mobiles).

L'appareil **n'est pas** adapté à la surveillance de barrières immatérielles car une validation dynamique n'est pas possible.

Description de l'appareil

Inseré dans un boîtier P-97, le bloc logique de sécurité PNOZ 1 est disponible en versions différentes pour les tensions de commandes alternatives et 1 version pour les tensions continues.

Particularités :

- Sorties disponibles : 3 contacts à fermeture de sécurité et un contact à ouverture pour signalisation
- Bornes de raccordement pour poussoirs AU, détecteurs de position et poussoir de validation
- LEDs de visualisation
- Boucle de retour pour l'auto-contrôle des contacteurs externes

Le relais PNOZ 1 répond aux exigences suivantes :

- conception redondante avec auto-surveillance
- sécurité garantie même en cas de défaillance d'un composant
- test cyclique (ouverture/fermeture des relais internes) à chaque cycle Marche/Arrêt de la machine

- AC-Schaltgeräte haben einen kurzschlussfesten Netztransformator. DC-Schaltgeräte besitzen eine elektronische Sicherung.

Funktionsbeschreibung

Das Schaltgerät PNOZ 1 dient dem sicherheitsgerichteten Unterbrechen eines Sicherheitsstromkreises. Nach Anlegen der Versorgungsspannung, Brücke zwischen X1-X2 und T33-T34 sowie geöffnetem Eingangskreis geht Relais K3 in Wirkstellung.

- Eingangskreis geschlossen (z. B. NOT-AUS-Taster nicht betätigt) Relais K1 und K2 gehen über die Schließer K3.1 und K3.2 in Wirkstellung und halten sich selbst über K1.1 bzw. K2.1. Die Statusanzeigen leuchten. Die Sicherheitskontakte (13-14/23-24/33-34) sind geschlossen, der Hilfskontakt (41-42) ist geöffnet.
- Eingangskreis wird geöffnet (z. B. NOT-AUS-Taster betätigt) K1 und K2 fallen in die Ruhstellung zurück. Die Sicherheitskontakte (13-14/23-24/33-34) werden redundant geöffnet, der Hilfskontakt (41-42) geschlossen.

Function Description

The relay PNOZ 1 provides a safety-oriented interruption of a safety circuit. When the operating voltage is supplied, X1 - X2 and T33 - T34 are bridged and the input circuit is closed, relay K3 energises.

- Input circuit closed (e.g. Emergency Stop Button not activated): Relays K1 and K2 energise via the N/O K3.1 and K3.2 and latch via K1.1/K2.1. The status indicators illuminate. The safety contacts (13-14/23-24/33-34) are closed, the signal contact (41-42) is opened.
- Input circuit opened (e.g. Emergency Stop Button activated): K1 and K2 de-energise. The safety contacts (13-14/23-24/33-34) are opened redundantly, the signal contact (41-42) is closed.

Description du fonctionnement

Le relais PNOZ 1 assure de façon sûre, l'ouverture d'un circuit de sécurité. A la mise sous tension du relais (A1-A2), si X1-X2 et T33-T34 sont pontés et les canaux d'entrée ouverts, le relais K3 colle.

- Fermeture des canaux d'entrée T11, T12 & T22 (par ex. AU non actionné) : les relais K1 et K2 collent par l'intermédiaire des contacts K3.1 et K3.2 et s'automatiquement par K1.1 et K2.1. Les LEDs de visualisation sont allumées. Les contacts de sortie de sécurité (13-14/23-24 et 33/34) se ferment, le contact d'information 41-42 s'ouvre.
- Ouverture des canaux d'entrée (par ex. action sur AU) K1 et K2 retombent. Les contacts de sortie s'ouvrent de façon redondante, le contact d'information 41-42 se ferme.

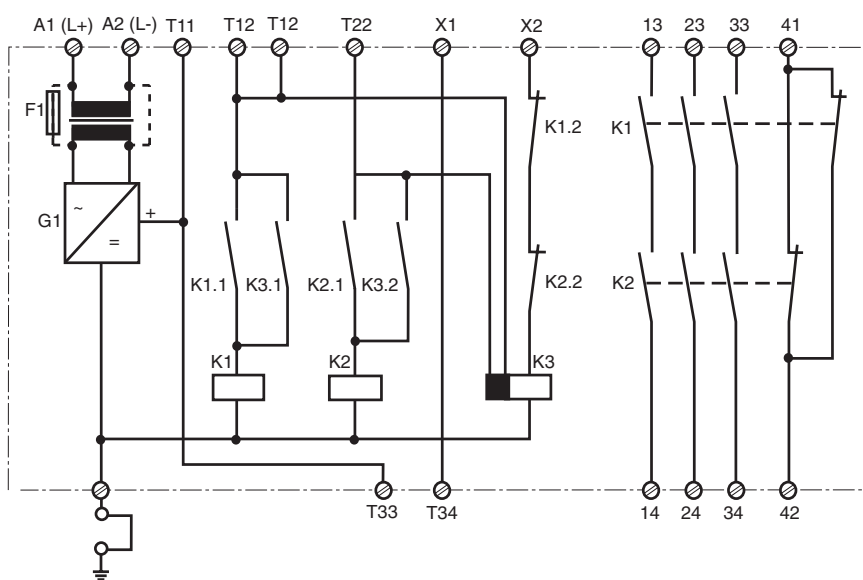


Fig. 1: Innenschaltbild
Internal Wiring Diagram
Schéma de principe

Betriebsarten:

- Einkanaliger Betrieb: Eingangsbeschaltung nach VDE 0113 und EN 60204, keine Redundanz im Eingangskreis; Erdschlüsse im Tasterkreis werden erkannt.
- Zweikanaliger Betrieb: Redundanter Eingangskreis; Erdschlüsse im Tasterkreis werden erkannt, jedoch keine Querschlüsse zwischen den Tasterkontakten.
- Automatischer Start: Gerät ist aktiv, sobald Eingangskreis geschlossen.
- Manueller Start: Gerät ist erst dann aktiv, wenn ein Starttaster betätigt wird.
- Kontaktvervielfachung und -verstärkung durch Anschluss von externen Schützern.

Operating Modes

- Single-channel operation: Input wiring according to VDE 0113 and EN 60204, no redundancy in the input circuit; earth faults are detected in the emergency stop circuit.
- Two-channel operation: Redundancy in the input circuit; earth faults are detected in the emergency stop circuit, however shorts across the emergency stop pushbutton will not be detected.
- Automatic reset: Unit is active as soon as the input circuit is closed.
- Manual reset: Unit is only active when a reset button has been pressed.
- Increase in the number of available contacts by connection of external contactors/relays.

Modes de fonctionnement

- Commande par 1 canal : conforme aux prescriptions de la EN 60204, pas de redondance dans le circuit d'entrée; la mise à la terre du circuit d'entrée est détectée
- Commande par 2 canaux : circuit d'entrée redondant; la mise à la terre est détectée mais pas les courts-circuits entre les contacts.
- Réarmement automatique : le relais est activé dès la fermeture des canaux d'entrée.
- Réarmement manuel : le relais n'est activé qu'après une impulsion sur un poussoir de validation.
- Augmentation du nombre de contacts ou du pouvoir de coupure par l'utilisation de contacteurs externes.

Montage

Das Sicherheitsschaltgerät muss in einen Schaltschrank mit einer Schutzart von min. IP54 eingebaut werden. Zur Befestigung auf einer Normschiene dient ein Rastelement auf der Rückseite des Geräts.

Inbetriebnahme

Beachten Sie bei der Inbetriebnahme:

- Nur die Ausgangskontakte 13-14/23-24/33-34 sind Sicherheitskontakte. Ausgangskontakt 41-42 ist ein Hilfskontakt (z. B. für Anzeige).
- **Vor die Ausgangskontakte eine Sicherung (siehe techn. Daten) schalten, um das Verschweißen der Kontakte zu verhindern.**
- Berechnung der max. Leitungslänge I_{max} im Eingangskreis:

$$I_{max} = \frac{R_{lmax}}{R_l / km}$$

R_{lmax} = max. Gesamtleitungswiderstand (s. technische Daten)

R_l / km = Leitungswiderstand/km

- Bei AC-Geräten kann kein zusätzlicher Verbraucher verwendet werden. Bei DC-Geräten zusätzliche Verbraucher mit max. 400 mA.
- Leitungsmaterial aus Kupferdraht mit einer Temperaturbeständigkeit von 60/75 °C verwenden.
- Angaben im Kapitel „Technische Daten“ unbedingt einhalten.

Ablauf:

- Versorgungsspannung an Klemmen A1 (+) und A2 (-) anlegen.
 - DC: Klemme A2 (-) mit geerdeter Seite der Versorgungsspannung verbinden.
 - AC: Betriebserdungsklemme mit Schutzleitersystem verbinden.
- Rückführkreis
Brücke an X1-X2 oder externe Schütze anschließen.
- Startkreis
 - Automatischer Start: T33-T34 brücken.
 - Manueller Start: Taster an T33-T34 anschließen (keine Brücke an T33-T34)
- Eingangskreis
 - Einkanalig: T12-T22 brücken. Öffnerkontakt von Auslöseelement an T12 und T11 anschließen.
 - Zweikanalig: Öffnerkontakt von Auslöseelement an T11-T12/T11-T22 anschließen (keine Brücke an T12-T22).

Die Sicherheitskontakte sind aktiviert (geschlossen) und der Hilfskontakt (41-42) ist geöffnet. Die Statusanzeigen von Kanal 1 und Kanal 2 leuchten. Das Gerät ist betriebsbereit.

Wird der Eingangskreis geöffnet, öffnen die Sicherheitskontakte 13-14/23-24/33-34 und der Hilfskontakt 41-42 schließt. Die Statusanzeige erlischt.

Wieder aktivieren

- Eingangskreis schließen.
 - Bei manuellem Start zusätzlich Taster zwischen T33 und T34 betätigen.
- Die Statusanzeigen leuchten wieder, der Eingangskreis ist aktiviert.

Installation

The safety relay must be panel mounted (min. IP54). There is a notch on the rear of the unit for DIN-Rail attachment.

Operation

Please note for operation:

- Only the output contacts 13-14/23-24/33-34 are safety contacts. Output contact 41-42 is a signal contact (e.g. for a display).
- **To prevent a welding together of the contacts, a fuse (see technical data) must be connected before the output contacts.**
- Calculate the max. Cable runs I_{max} in the input circuit:

$$I_{max} = \frac{R_{lmax}}{R_l / km}$$

R_{lmax} = Max. Total cable resistance (see technical details)

R_l / km = Cable resistance/km

- When your external device (limit switch etc.) has a current consumption, with DC units this must not exceed 400 mA. With AC units no load is permitted.
- Use copper wire that can withstand 60/75 °C.
- Important details in the section "Technical Data" should be noted and adhered to.

To operate:

- Supply operating voltage to terminals A1 (+) and A2 (-)
 - DC: Connect terminal A2 (-) with the earthed side of the operating voltage.
 - AC: Connect the operating earth terminal with the ground earth.
- Feedback control loop
Bridge X1 - X2 or connect external contactors/relays.
- Reset circuit
 - Automatic reset: Bridge T33 - T34.
 - Manual reset: Connect button on T33 - T34 (no bridge on T33 - T34).
- Input circuit
 - Single-channel: Bridge T12 - T22. Connect N/C contact from trigger element (e.g. E-Stop) to T12 and T11.
 - Two-channel: Connect N/C contact from trigger element (e.g. E-Stop) to T11 - T12/T11 - T22 (no bridge at T12 - T22).

The safety contacts are activated (closed) and the signal contact (41 - 42) is open. The status indicators from channel 1 and channel 2 are illuminated. The unit is ready for operation.

If the input circuit is opened, the safety contacts 13-14/23-24/33-34 open and the signal contact 41-42 closes. The status indicator goes out.

Reactivation

- Close the input circuit.
 - With manual reset, the button between T33-T34 must also be pressed.
- The status indicators illuminate once more, the input circuit is activated.

Montage

Le relais doit être monté dans l'armoire électrique ayant au min. un indice de protection IP54. Sa face arrière permet un montage sur rail DIN.

Mise en oeuvre

Remarques préliminaires :

- Seuls les contacts 13-14,23-24 et 33-34 sont des contacts de sécurité. Le contact 41-42 est un contact d'information (ex. voyant)
- **Protection de contacts de sortie par des fusibles (voir caractéristiques techniques) pour éviter leur soudage**
- Calculer les longueurs de câblage max I_{max} dans le circuit d'entrée:
$$I_{max} = \frac{R_{lmax}}{R_l / km}$$

R_{lmax} = résistivité de câblage totale max. (voir les caractéristiques techniques)
 R_l / km = résistivité de câblage/km
- Pour les relais AC, le branchement d'utilisateurs supplémentaires sur les canaux d'entrée est impossible. Pour les relais DC, utilisateurs supplém. avec max. 400 mA.
- Utiliser uniquement des fils de câblage en cuivre 60/75 °C.
- Respecter les données indiquées dans le chap. „Caractéristiques techniques“.

Mise en oeuvre :

- Amener la tension d'alimentation sur A1 et A2
 - DC : borne A2 à relier au „-“
 - AC : relier la borne terre
- Boucle de retour
Pontage de X1-X2 ou branchement des contacts externes
- Circuit de réarmement
 - Réarmement automatique: pontage des bornes T33-T34
 - Réarmement manuel: câblage d'un poussoir sur T33-T34 (pas de pontage)
- Circuits d'entrée
 - Commande par 1 canal : câblage du contact à ouverture entre T11 et T12, pontage de T12 et T22
 - Commande par 2 canaux : câblage des contacts à ouverture entre T11-T12/ T11-T22 (pas de pont entre T12-T22)

Les contacts de sortie se ferment et le contact d'information 41-42 s'ouvre. Les LEDs de visualisation des canaux 1 et 2 sont allumées. L'appareil est prêt à fonctionner.

Si le circuit d'entrée est ouvert, les contacts de sortie retombent et le contact d'information 41-42 se ferme. Les LEDs s'éteignent.

Remise en route :

- fermer le circuit d'entrée
 - en cas de réarmement manuel, appuyer sur le poussoir de validation T33-T34
- Les LEDs sont à nouveau allumées. Les contacts de sortie sont fermées.

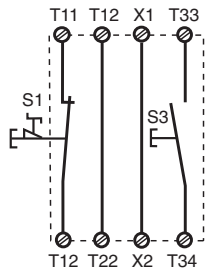


Fig. 2:
Eingangskreis einkanalig/Single-channel
input circuit/Commande par 1 canal

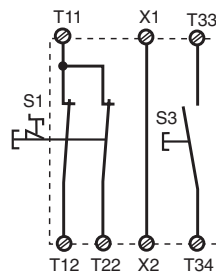


Fig. 3:
Eingangskreis zweikanalig/Two-channel
input circuit/Commande par 2 canaux

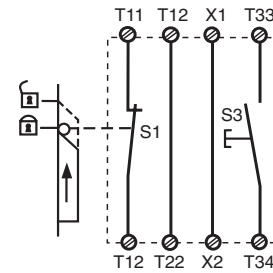


Fig. 4:
Schutztürsteuerung einkanalig/Single
channel safety gate control/Surveillance de
protecteur, commande par 1 canal

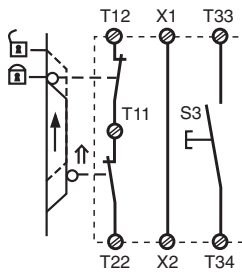


Fig. 5:
Schutztürsteuerung zweikanalig/Two-
channel safety gate control/Surveillance de
protecteur, commande par 2 canaux

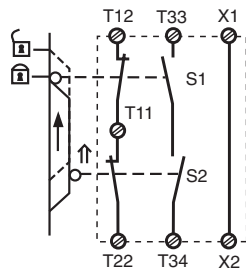


Fig. 6:
Schutztürsteuerung zweikanalig, automati-
scher Start/Two channel safety gate control,
automatic reset/Surveillance de protecteur,
commande par 2 canaux, rearmement
automatique

↑ betätigtes Element/Switch
activated/élément actionné

☐ Tür nicht geschlossen/Gate
open/porte ouverte

☑ Tür geschlossen/Gate closed/
porte fermée

S1/S2: NOT-AUS- bzw. Schutztürschalter/
Emergency Stop Button, Safety Gate
Limit Switch/Poussoir AU, détecteurs
de position

S3:
Starttaster/Reset button/Poussoir de
réarmement



Fig. 7:
Automatischer Start/Automatic reset/
Rearmement automatique



Fig. 8:
Manueller Start/Manual reset/Rearmement
manuel

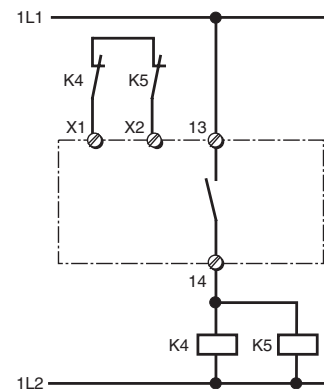


Fig. 9:
Anschlussbeispiel für externe Schütze/
Connection example for external contactors,
relays/Branchement contacteurs externes

Fehler - Störungen

- Erdschluss für Wechselspannung: Die Versorgungsspannung bricht zusammen und die Sicherheitskontakte werden geöffnet.
- Erdschluss für Gleichspannung: Die Versorgungsspannung bricht zusammen und die Sicherheitskontakte werden über eine elektronische Sicherung geöffnet. Nach Wegfall der Störungsursache und Abschalten der Versorgungsspannung für ca. 1 Minute ist das Gerät wieder betriebsbereit.
- Fehlfunktionen der Kontakte: Bei verschweißten Kontakten ist nach Öffnen des Eingangskreises keine neue Aktivierung möglich.
- Nur eine oder keine Leuchtdiode leuchtet: Externer Beschaltungsfehler oder interner Fehler liegt vor.

Faults

- Earth fault for AC operation: The supply voltage fails and the safety contacts are opened.
- Earth fault for DC operation: Supply voltage fails and the safety contacts are opened via an electronic fuse. Once the cause of the fault has been removed and operating voltage is switched off, the unit will be ready for operation after approximately 1 minute.
- Faulty contact functions: In the case of welded contacts, no further activation is possible following an opening of the input circuit.
- Only one or no LED illuminates: An external wiring fault or an internal fault is present.

Erreurs - Défaillances

- Défaut de masse (AC) : la tension d'alimentation s'effondre et les contacts de sortie s'ouvrent.
- Défaut de masse (DC) : la tension d'alimentation chute et les contacts de sécurité sont ouverts par un fusible électronique. Une fois la cause du défaut éliminée et la tension d'alimentation coupée, l'appareil est à nouveau prêt à fonctionner après environ 1 minute.
- Défaut de fonctionnement des contacts de sortie: en cas de soudage d'un contact lors de l'ouverture du circuit d'entrée, un nouvel réarmement est impossible.
- Seule une ou pas de LED est allumée: erreur de câblage externe ou défaut interne du boîtier.

Technische Daten/Technical Data/Caractéristiques techniques

Versorgungsspannung U_g /Operating Voltage/Tension d'alimentation	24 V DC 24 V, 48 V, 110 ... 120 V, 230 ... 240 V AC
Spannungstoleranz/Voltage Tolerance/Plage de la tension d'alimentation	-15 % ... +10 %
Leistungsaufnahme bei U_g /Power Consumption/Consommation	DC: 2,5 W, AC: 5,5 VA
Frequenzbereich/Frequency range/Fréquence	AC: 50 ... 60 Hz
Restwelligkeit/Residual Ripple/Ondulation résiduelle	DC: 160 %
Spannung und Strom an/Voltage, Current at //Tension et courant du Eingangskreis/Input circuit/circuit d'entrée Startkreis/Reset circuit/circuit de réarmement Rückführkreis/Feedback loop/circuit de boucle de retour	24 V DC, 30 mA 24 V DC, 50 mA 24 V DC, 50 mA
Ausgangskontakte nach EN 954-1/Output Contacts to EN 954-1/ Contacts de sortie d'après EN 954-1 Kategorie 3/category 3/catégorie 3	3 Sicherheitskontakte (S)/safety contacts contacts de sécurité (F) 1 Hilfskontakt (Ö)/auxiliary contact N/C/ contact d'info
Gebrauchskategorie nach/Utilization category to/Catégorie d'utilisation d'après EN 60947-4-1	AC1: 240 V/0,01 ... 8 A/2000 VA AC1: 400 V/0,01 ... 5 A/2000 VA DC1: 24 V/0,01 ... 8 A/200 W AC15: 230 V/5A; DC13: 24 V/7 A
EN 60947-5-1(DC13: 6 Schaltspiele/Min, 6 cycles/min, 6 manoeuvres/min)	AC15: 230 V/5A; DC13: 24 V/7 A
Kontaktmaterial/Contact material/Matériau contact	AgSnO ₂ + 0,2 µm Au
Kontaktabsicherung extern nach/External Contact Fuse Protection/Protection des contacts EN 60 947-5-1 Schmelzsicherung/Blow-out fuse/Fusibles	10 A flink/quick acting/rapide oder /or/ou 6 A träge/slow acting/normaux 24 V AC/DC: 6 A, Charakteristik /Characteristic/ Caractéristiques B/C
Sicherungsautomat/Safety cut-out/Dijoncteur	
Max. Gesamtleitungs-widerstand R_{lmax} Eingangskreise/Max. overall cable resistance R_{lmax} input circuits/ Résistance de câblage totale max. R_{lmax} circuits d'entrée einkanalig DC/Single-channel DC/Commande par 1 canal DC einkanalig AC/Single-channel AC/Commande par 1 canal AC zweikanalig ohne Querschlusserkennung, DC/dual-channel without detection of shorts across contacts, DC/commande par 2 canaux sans détection des courts-circuit, DC zweikanalig ohne Querschlusserkennung, AC/dual-channel without detection of shorts across contacts, AC/commande par 2 canaux sans détection des courts-circuit, AC	150 Ohm 200 Ohm 250 Ohm 350 Ohm
Einschaltverzögerung/Switch-on delay/Temp de réarmement Automatischer Start/Automatic reset/Réarmement automatique Automatischer Start nach Netz-Ein/Automatic reset after power-ON/Réarmement automatique après mise sous tension Manueller Start/Manual reset/Réarmement manuel	typ. 190 ms, max. 270 ms typ. 215 ms, max. 320 ms typ. 190 ms, max. 270 ms
Rückfallverzögerung /Delay-on De-Energisation /Temp de retombée bei NOT-AUS/at E-STOP/en cas d'arrêt d'urgence bei Netzausfall/with power failure/en cas de coupure d'alimentation	typ. 15 ms, max. 30 ms typ. 60 ms, max. 80 ms
Wiederbereitschaftszeit bei max. Schaltfrequenz 1/s/recovery time at max. switching frequency 1/s/temps de remise en service en cas de fréquence de commutation max. 1/s nach NOT-AUS/after E-STOP/après l'arrêt d'urgence nach Netzausfall/after power failure/après une coupure d'alimentation	300 ms 350 ms
Gleichzeitigkeit Kanal 1 und 2/Simultaneity channel 1 and 2/désynchronisme canal 1 et 2	140 ms
Überbrückung bei Spannungseinbrüchen/Max. supply interruption before de-energisation/tenue aux micro-coupures	35 ms
EMV/EMC/CEM	EN 60947-5-1, EN 61000-6-2
Schwingungen nach/Vibration to/Vibrations d'après EN 60068-2-6 Frequenz/Frequency/Fréquences Amplitude/Amplitude/Amplitude	10 ... 55 Hz 0,35 mm
Klimabeanspruchung/Climate Suitability/Conditions climatiques	EN 60068-2-78
Luft- und Kriechstrecken/Airgap Creepage/Cheminement et claquage	EN 60947-1
Umgebungstemperatur/Operating Temperature/Température d'utilisation	-10 ... +55 °C
Lagertemperatur/Storage Temperature/Température de stockage	-40 ... +85 °C
Schutzart/Protection/Indice de protection Einbauraum (z. B. Schaltschrank)/Mounting (eg. panel)/Lieu d'implantation (ex. armoire) Gehäuse/Housing/Boîtier Klemmenbereich/Terminals/Bornes	IP54 IP40 IP20
Gehäusematerial/housing material/matériau du boîtier Gehäuse/Housing/Boîtier Front/front panel/face avant	PPO UL 94 V0 ABS UL 94 V0
Max.Querschnitt des Außenleiters (Schraubklemmen)/Max. cable cross section (screw terminals)/Capacité de raccordement (borniers à vis) 1 Leiter, flexibel/1 core, flexible/1 conducteur souple 2 Leiter gleichen Querschnitts, flexibel mit Aderendhülse, ohne Kunststoffhülse/ 2 core, same cross section flexible with crimp connectors, without insulating sleeve/ 2 conducteurs de même diamètre souple avec embout, sans chapeau plastique ohne Aderendhülse oder mit TWIN-Aderendhülse/without crimp connectors or with TWIN crimp connectors/souple sans embout ou avec embout TWIN	0,20 ... 4,0 mm ² , 24 ... 10 AWG 0,20 ... 2,5 mm ² , 24 ... 14 AWG 0,20 ... 2,5 mm ² , 24 ... 14 AWG

Anzugsdrehmoment für Schraubklemmen/Torque setting for screw terminals/ couple de serrage (borniers à vis)	0,6 Nm
Abmessungen (Schraubklemmen) H x B x T/Dimensions H x W x D (screw terminals)/ Dimensions (borniers à vis) H x P x L	87 x 90 x 121 mm
Einbaulage/Fitting Position/Position de montage	beliebig/any/indifférente
Gewicht/Weight/Poids	DC: 400 g, AC: 500 g

Es gelten die 02/05 aktuellen Ausgaben der Normen

The version of the standards current at 02/05 shall apply

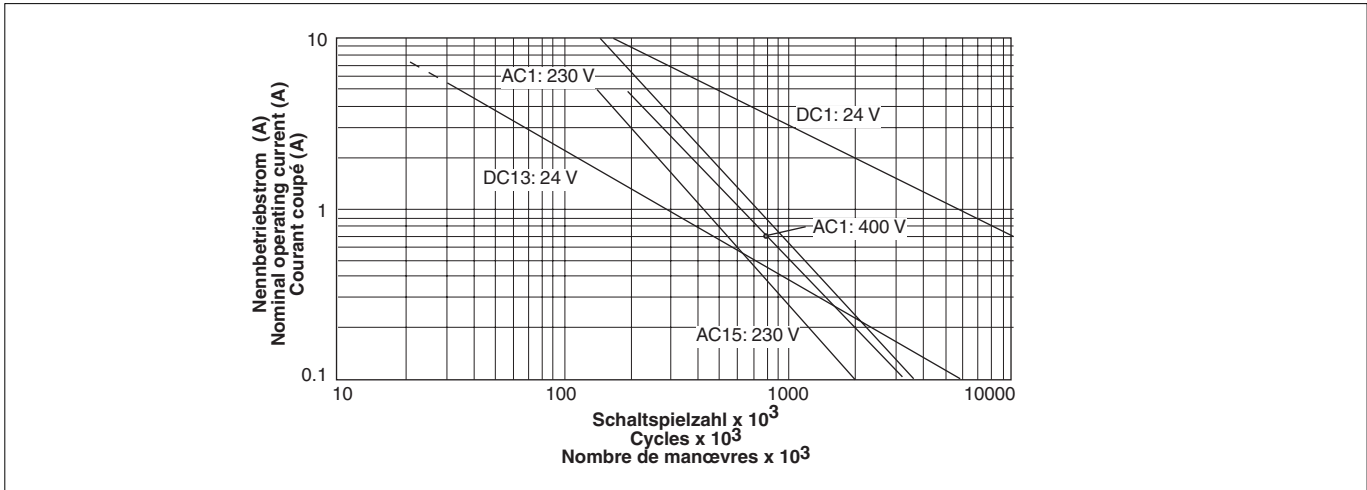
Se référer à la version des normes en vigueur au 02/05.

Um ein Versagen der Geräte zu verhindern, ist an allen Ausgangskontakten für eine ausreichende Funkenlöschung zu sorgen. Bei kapazitiven Lasten sind eventuelle Stromspitzen zu beachten.

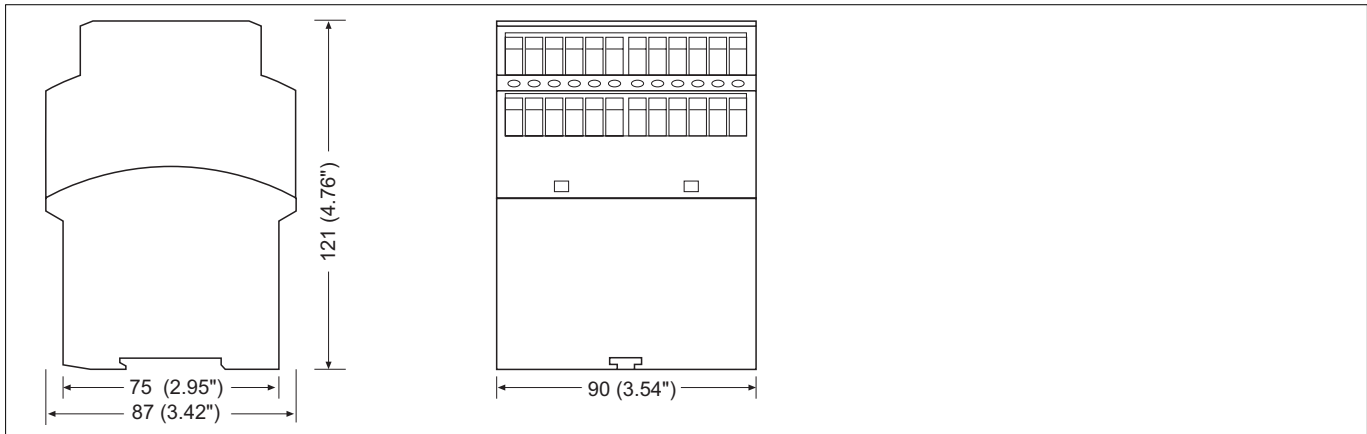
To prevent failure of the unit, all output contacts should be fused adequately. With capacitive loads, possible current peaks are to be watched for.

Prévoir un dispositif d'extinction d'arc sur les contacts de sortie pour éviter un éventuel disfonctionnement du relais. Tenir compte des pointes d'intensités en cas de charge capacitive.

Lebensdauer der Ausgangsrelais/Service Life of Output relays/Durée de vie des relais de sortie



Abmessungen in mm (")/Dimensions in mm (")/Dimensions en mm (")



► **A** Pilz Ges.m.b.H., ☎ 01 7986263-0, Fax: 01 7986264 ► **AUS** Pilz Australia, ☎ 03 95446300, Fax: 03 95446311 ► **B** ► **L** Pilz Belgium, ☎ 09 3217570, Fax: 09 3217571 ► **BR** Pilz do Brasil, ☎ 11 4337-1241, Fax: 11 4337-1242 ► **CH** Pilz Industrieelektronik GmbH, ☎ 062 88979-30, Fax: 062 88979-40 ► **DK** Pilz Skandinavien K/S, ☎ 74436332, Fax: 74436342 ► **E** Pilz Industrieelektronik S.L., ☎ 938497433, Fax: 938497544 ► **F** Pilz France Electronic, ☎ 03 88104000, Fax: 03 88108000 ► **FIN** Pilz Skandinavien K/S, ☎ 09 27093700, Fax: 09 27093709 ► **GB** Pilz Automation Technology, ☎ 01536 460766, Fax: 01536 460866 ► **I** Pilz Italia Srl, ☎ 031 789511, Fax: 031 789555 ► **IRL** Pilz Ireland Industrial Automation, ☎ 021 4346535, Fax: 021 4804994 ► **J** Pilz Japan Co., Ltd., ☎ 045 471-2281, Fax: 045 471-2283 ► **MEX** Pilz de Mexico, S. de R.L. de C.V., ☎ 55 5572 1300, Fax: 55 5572 4194 ► **NL** Pilz Nederland, ☎ 0347 320477, Fax: 0347 320485 ► **NZ** Pilz New Zealand, ☎ 09- 6345-350, Fax: 09-6345-352 ► **P** Pilz Industrieelektronik S.L., ☎ 229407594, Fax: 229407595 ► **PRC** Pilz China Representative Office, ☎ 021 62494658, Fax: 021 62491300 ► **ROK** Pilz Korea, ☎ 031 8159541, Fax: 031 8159542 ► **SE** Pilz Skandinavien K/S, ☎ 0300 13990, Fax: 0300 30740 ► **TR** Pilz Elektronik Güvenlik Ürünleri ve Hizmetleri Tic. Ltd. Şti., ☎ 0224 2360180, Fax: 0224 2360184 ► **USA** Pilz Automation Safety L.P., ☎ 734 354-0272, Fax: 734 354-3355 ► www.pilz.com

► **D** Pilz GmbH & Co. KG, Sichere Automation, Felix-Wankel-Straße 2, 73760 Ostfildern, Deutschland, ☎ +49 711 3409-0, Fax: +49 711 3409-133, E-Mail: pilz.gmbh@pilz.de

- ▶ **E** Instrucciones de uso
- ▶ **I** Istruzioni per l'uso
- ▶ **NL** Gebruiksaanwijzing



Normas de seguridad

- El dispositivo debe ser instalado y puesto en funcionamiento solo por personas, que tengan experiencia con estas Instrucciones de uso y con las normativas vigentes de seguridad del trabajo y prevención de accidentes. Tenga en cuenta las normativas VDE, como también las normativas locales, especialmente en lo concerniente a medidas de protección.
- Para transporte, almacenamiento y en el funcionamiento, se deben cumplir las disposiciones de la EN 60068-2-6 (v. datos técnicos).
- La apertura de la carcasa o manipulación indebida en el dispositivo anulan cualquier tipo de garantía.
- Monte el dispositivo en un armario de distribución; de lo contrario el polvo y la humedad pueden conducir a un mal funcionamiento del dispositivo.
- Todos los contactos de salida sometidos a cargas capacitivas e inductivas deben estar convenientemente protegidos.
- La función de seguridad debe de ser activada al menos una vez al mes.

Campo de aplicación

El dispositivo de seguridad PNOZ 1 está destinado para su uso en

- dispositivos de parada de emergencia
- circuitos de seguridad según VDE 0113 parte 1, y EN 60204-1 (por ejemplo en puertas protectoras móviles)

El dispositivo **no** es apropiado para la protección de barreras inmateriales, ya que es imposible un rearme dinámico.

Descripción del dispositivo

El dispositivo de seguridad PNOZ 1 está alojado en una carcasa P-97. Hay diferentes versiones para el funcionamiento con corriente alterna y una para funcionamiento con corriente continua.

Otras características:

- Salidas por relé: Tres contactos de seguridad (NA) y un contacto auxiliar (NC), con guía forzosa
- Opción de conexión para pulsadores de parada de emergencia, final de carrera de puerta protectora y pulsador de rearme
- Indicadores de estado
- Circuito de realimentación para supervisión de contactores externos

El dispositivo cumple los siguientes requisitos de seguridad:

- Concepción redundante con autocontrol.
- El dispositivo de seguridad permanece activo aún cuando falle un componente.
- Test en cada ciclo de apertura/cierre para verificar que los relés de salida del dispositivo de seguridad abren y cierran correctamente.
- Los relés AC tienen un transformador de red resistente a cortocircuitos. Los relés DC poseen un fusible electrónico.



Norme di sicurezza

- L'apparecchio deve essere installato e messo in funzione solo da persone a conoscenza delle presenti istruzioni per l'uso e delle norme antinfortunistiche e di sicurezza di lavoro vigenti. Si devono inoltre rispettare le norme VDE, nonché altre norme locali soprattutto per quanto riguarda gli interventi di protezione.
- Per il trasporto, l'immagazzinamento ed il funzionamento, rispettare le norme EN 60068-2-6 (vedere i dati tecnici).
- In caso di apertura della custodia o di modifiche non autorizzate, non sarà riconosciuta alcuna garanzia.
- Montare l'apparecchio in un armadio elettrico, perché la polvere e l'umidità potrebbero comprometterne il funzionamento.
- In caso di carichi capacitivi ed induttivi, assicurare un sufficiente cablaggio di sicurezza per tutti i contatti di uscita.
- La funzione di sicurezza deve essere attivata almeno una volta al mese.

Uso previsto

Il modulo di sicurezza PNOZ 1 è previsto per l'impiego nei

- dispositivi di arresto di emergenza
- circuiti elettrici di sicurezza secondo VDE 0113 parte 1, 11/98 ed EN 60204-1 (per es. per protezioni mobili)

L'apparecchio **non** è adatto al controllo barriere fotoelettriche in quanto non è possibile lo start dinamico.

Descrizione dell'apparecchio

Il modulo di sicurezza PNOZ 1 è inserito in una custodia P-97. Sono disponibili diverse varianti per il funzionamento con tensione alternata ed una variante per il funzionamento con tensione continua.

Altre caratteristiche:

- Uscite relé: Tre contatti di sicurezza (contatti di chiusura) ed un contatto ausiliario (contatto di riposo), a conduzione forzata
 - Possibilità di collegamento per pulsante di arresto di emergenza, fine corsa porta di sicurezza e pulsante start
 - LED di stato
 - Retroazione per il controllo dei relé esterni
- L'apparecchio elettrico è conforme ai seguenti requisiti di sicurezza:
- Concezione ridondante con autocontrollo.
 - Il dispositivo mantiene la sua funzione di sicurezza anche in caso di avaria di un componente.
 - Ad ogni ciclo di inserimento-disinserimento della macchina, viene controllato automaticamente se i relé del dispositivo di sicurezza aprono e chiudono correttamente.
 - I moduli per AC sono dotati di un trasformatore di rete protetto dai cortocircuiti. I moduli per DC sono dotati di un fusibile elettronico.



Veiligheidsvoorschriften

- Het apparaat mag uitsluitend worden geïnstalleerd en in bedrijf genomen door personen die vertrouwd zijn met deze handleiding en met de geldende voorschriften op het gebied van arbeidsveiligheid en ongevalpreventie. Neemt u de van toepassing zijnde Europese richtlijnen en de plaatselijke voorschriften in acht, in het bijzonder m.b.t. veiligheidsmaatregelen.
- Bij transport, opslag en in bedrijf zijn de richtlijnen volgens EN 60068-2-6 in acht te nemen (zie technische gegevens).
- Het openen van de behuizing of het eigenmachtig veranderen van de schakeling heeft verlies van de garantie tot gevolg.
- Monteert u het apparaat in een schakelkast. Stof en vochtigheid kunnen anders de werking nadelig beïnvloeden.
- Zorgt u bij capacatieve of inductieve belasting van de uitgangcontacten voor adequate contactbeschermingsmaatregelen.
- De veiligheidsfunctie moet ten minste één maal per maand getest worden.

Toegelaten applicaties

Het veiligheidsrelais PNOZ 1 is bestemd voor:

- noodstopvoorzieningen
- veiligheidscircuits volgens VDE 0113 deel 1 en EN 60204-1 (b.v. bij beweegbare afschermingen).

Het apparaat is **niet geschikt** voor contactloze afschermingen, omdat er geen dynamische start mogelijk is.

Apparaatbeschrijving

Het veiligheidsrelais PNOZ 1 is in een P-97-behuizing ondergebracht. Er zijn verschillende varianten voor wisselspanning en een variant voor gelijkspanning beschikbaar.

Overige kenmerken:

- Relaisuitgangen: drie veiligheidscontacten (maakcontacten) en een hulpcontact (verbreekcontact), mechanisch gedwongen
- Aansluitmogelijkheid voor noodstopknoppen, deurcontacten en een startknop
- Status-LED's
- Terugkoppelcircuit voor de bewaking van externe magneetschakelaars

Het relais voldoet aan de volgende veiligheidseisen:

- De schakeling is redundant met zelfcontrole opgebouwd.
- Ook bij uitvallen van een component blijft de veiligheidsschakeling werken.
- Bij elke aan/uit-cyclus van de machine wordt automatisch getest of de contacten van het veiligheidsrelais correct openen en sluiten.
- AC-relais hebben een kortsluitvaste nettransformator. DC-relais zijn voorzien van een elektronische zekering.

Características funcionales

El dispositivo PNOZ 1 sirve para una interrupción por motivos de seguridad, de un circuito de seguridad. Después de aplicar la tensión de alimentación, puente entre X1-X2 y T33-T34 así como circuito de entrada abierto, el relé K3 se activa.

- Circuitos de entrada cerrados (por ej. parada de emergencia no accionada): Relés K1 y K2 pasan a posición activa mediante los contactos de trabajo K3.1 y K3.2 y se automantienen mediante K1.1 o K2.1. Los indicadores de estado están encendidos. Los contactos de seguridad (13-14/23-24/33-34) están cerrados, el contacto auxiliar (41-42) está abierto.
- El circuitos de entrada se abrirá (por ej. parada de emergencia accionado) K1 y K2 vuelven a la posición de reposo. Los contactos de seguridad (13-14/23-24/33-34) se abren de forma redundante, el contacto auxiliar (41-42) se cierra.

Descrizione del funzionamento

Il modulo elettrico PNOZ 1 serve per interrompere in modo sicuro un circuito elettrico di sicurezza. Dopo aver applicato la tensione di alimentazione, eseguito un ponticello tra X1-X2 e T33-T34, e dopo che il circuito di entrata è stato chiuso, il relè K3 si attiva.

- Con il circuito di entrata chiuso (per es. pulsante di arresto di emergenza non azionato), i relè K1 e K2 si attivano attraverso i contatti di chiusura K3.1 e K3.2, auto-mantenendosi attraverso K1.1 o K2.1. I LED indicatori di stato sono accesi. I contatti di sicurezza (13-14/23-24/33-34) sono chiusi, il contatto ausiliario (41-42) è aperto.
- Quando il circuito di entrata viene aperto (per es. in caso di azionamento del pulsante di arresto di emergenza), K1 e K2 tornano nella posizione di riposo. I contatti di sicurezza (13-14/23-24/33-34) vengono aperti in modo ridondante ed il contatto ausiliario (41-42) viene chiuso.

Funciebeschrijving

Het relais PNOZ 1 dient om een veiligheids-circuit met zekerheid te onderbreken. Na het aansluiten van de voedingsspanning, de verbinding tussen X1-X2 en tussen T33-T34, zal - bij geopend ingangscircuit - relais K3 bekrachtigd worden.

- Ingangscircuit gesloten (b.v. noodstopknop niet bediend): relais K1 en K2 worden m.b.v. de maakcontacten K3.1 en K3.2 bekrachtigd en nemen zichzelf over via K1.1 resp. K2.1. De status-LED's lichten op. De veiligheidscontacten (13-14/23-24/33-34) zijn gesloten, het hulpcontact (41-42) is geopend.
- Ingangscircuit wordt geopend (b.v. noodstopknop bediend): K1 en K2 vallen af. De veiligheidscontacten (13-14/23-24/33-34) worden redundant geopend, het hulpcontact (41-42) gesloten.

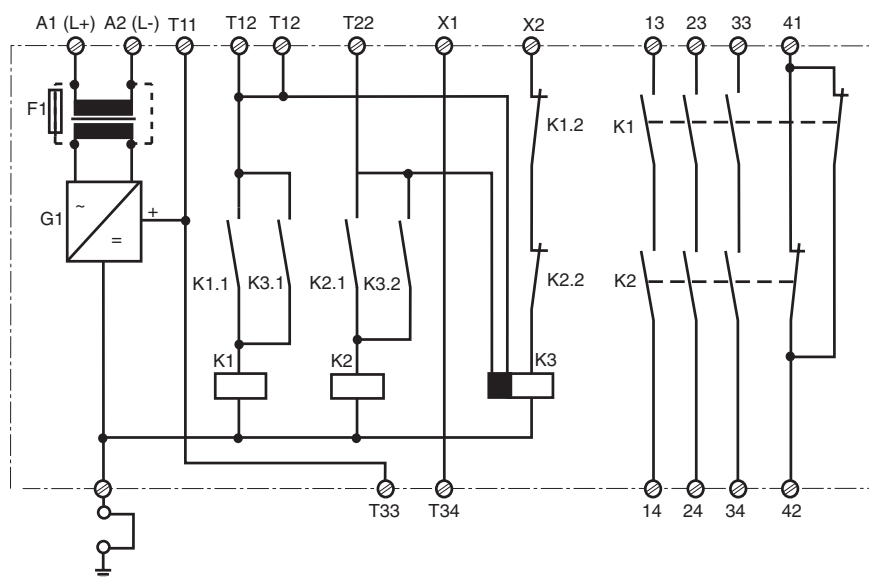


Fig. 1: Diagrama de conexionado interno
Schema di collegamento interno
Intern schema

Modos de funcionamiento:

- Modo monocanal: Conexión de entrada según VDE 0113 y EN 60204, no existe redundancia en el circuito de entrada; se detecta el defecto a tierra del circuito del pulsador.
- Modo bicanal: circuito de entrada redundante; Se detectan los defectos a tierra en el circuito del pulsador, pero no cortocircuitos entre los contactos del pulsador.
- Rearme automático: El relé se activa tan pronto como se cierra el circuito de entrada.
- Rearme manual: El relé sólo se activa tras pulsar un pulsador de rearme. Un rearme automático del relé tras una interrupción y vuelta de la tensión queda por lo tanto, excluido.
- Ampliación y reforzamiento de los contactos mediante conexión de contactores externos.

Modalità operative

- Funzionamento monocanale: Cablaggio di entrata secondo VDE 0113 e EN 60204, senza ridondanza nel circuito di entrata; le dispersioni verso terra vengono rilevate nel circuito del pulsante di arresto di emergenza.
- Funzionamento bicanale: Circuito di entrata ridondante; vengono rilevate le dispersioni verso terra ma non i cortocircuiti tra i contatti del pulsante di arresto di emergenza.
- Start automatico: L'apparecchio è attivo non appena il circuito di entrata è chiuso.
- Start manuale: L'apparecchio è attivo solo dopo che è stato azionato un pulsante start. In questo modo viene impedito lo start automatico dell'apparecchio elettrico dopo l'interruzione ed il ripristino della tensione.
- Moltiplicazione ed amplificazione dei contatti mediante il collegamento di relè esterni.

Bedrijfsmodi:

- Eenkanalig bedrijf: ingangsschakeling volgens VDE 0113 en EN 60204, geen redundantie in het ingangscircuit, aardsluitingen in het ingangscircuit worden gedetecteerd.
- Tweekanalig bedrijf: redundant ingangscircuit, aardsluitingen in het ingangscircuit worden gedetecteerd, echter geen onderlinge sluitingen tussen de knopcontacten.
- Automatische start: apparaat is actief zodra het ingangscircuit gesloten is.
- Handmatige start: apparaat is pas actief wanneer een startknop bediend wordt. Daardoor is een automatische start van het relais na het uitvallen en terugkeren van de spanning uitgesloten.
- Contactvermeerdering en -versterking door aansluiting van externe magneetschakelaars.

Montaje

El relé de seguridad debe montarse en un armario eléctrico con una protección mín. de IP 54. Para fijación sobre una guía DIN dispone de un elemento de enclavamiento en el lado posterior del dispositivo.

Montaggio

L'apparecchio elettrico di sicurezza deve essere montato in un armadio elettrico con grado di protezione di min. IP 54. Per il fissaggio su una guida DIN è previsto un elemento di incastro sul lato posteriore dell'apparecchio.

Montage

Het veiligheidsrelais dient gemonteerd te worden in een schakelkast die minimaal voldoet aan beschermingsgraad IP 54. Bevestiging op een DIN-rail is mogelijk via de daarvoor bestemde relaisvoet.

Puesta en funcionamiento

En la puesta en funcionamiento tenga en cuenta lo siguiente:

- Solamente los contactos de salida 13-14/23-24/33-34 son contactos de seguridad. EL contacto de salida 41-42 es un contacto auxiliar (por ej. para indicador.)
- **Para evitar contactos soldados por sobrecalentamiento, conectar un fusible (ver datos técnicos) antes de los contactos de salida.**
- Cálculo de la longitud máx. de línea I_{\max} en el circuito de entrada:

$$I_{\max} = \frac{R_{I_{\max}}}{R_l / \text{km}}$$

$R_{I_{\max}}$ = resistencia máxima del total de la línea (véase datos técnicos)

R_l / km = resistencia de línea/km

- Cuando su dispositivo externo (por ejemplo, final de carrera) tenga un consumo de corriente, este consumo no debe exceder de 400 mA con DC. Con AC esta carga no está permitida.
- Emplear solo conductores de cobre con resistencia a temperatura de 60/75 °C.
- Respetar las indicaciones del capítulo "Datos Técnicos".

Procedimiento:

- Aplicar la tensión de alimentación en los bornes A1 (+) y A2 (-).
 - DC: Conectar el borne A2 (-) con la mitad de estos valores a tierra de la tensión de alimentación.
 - AC: Conectar el borne de tierra con el sistema de puesta a tierra.
- Circuito de realimentación Conectar puente en X1-X2 o el contacto NC de los contactores externos.
- Circuito de rearme
 - Rearme automático: Puentear los bornes T33-T34
 - Rearme manual: Conectar un pulsador a T33-T34 (sin puente en T33-T34)
- Circuito de entrada
 - Monocanal: Puentear T12-T22. Conectar el contacto NC del elemento de activación en T12 y T11.
 - Bicanal: Conectar los contactos NC del elemento de activación en T11-T12/T11-T22 (sin puente en T12-T22).

Los contactos de seguridad están activados (cerrados) y el contacto auxiliar (41-42) está abierto. Los indicadores de estado de canal 1 y canal 2 están encendidos. El dispositivo está preparado para funcionar.

Al abrir el circuito de entrada, se abren los contactos de seguridad 13-14/23-24/33-34 y el contacto auxiliar 41-42 se cierra. El indicador de estado se apaga.

Reactivación

- Cerrar el circuito de entrada.
 - En caso de rearme manual, pulsar el pulsador de rearme entre T33 y T34.
- Los indicadores de estado se encienden de nuevo y se activa el circuito de entrada.

Messa in funzione

Per la messa in funzione rispettare quanto segue:

- Solo i contatti di uscita 13-14/23-24/33-34 sono dei contatti di sicurezza. Il contatto di uscita 41-42 è un contatto ausiliario (per es. per l'indicatore).
- **A monte dei contatti di uscita si deve collegare un fusibile (vedi Dati tecnici) per impedire la saldatura tra i contatti stessi.**
- Calcolo della lunghezza max. conduttore I_{\max} nel circuito di ingresso:

$$I_{\max} = \frac{R_{I_{\max}}}{R_l / \text{km}}$$

$R_{I_{\max}}$ = mass. resistenza del conduttore totale (vedi Dati tecnici)

R_l / km = resistenza del conduttore/km

- Per gli apparecchi AC non si possono collegare utenze supplementari. Per gli apparecchi DC si possono usare utenze supplementari di max. 400 mA.
- Usare cavi di rame con una resistenza termica di 60/75 °C.
- Rispettare assolutamente le indicazioni riportate nel capitolo "Dati tecnici".

Procedura:

- Applicare la tensione di alimentazione ai morsetti A1 (+) e A2 (-).
 - DC: Collegare il morsetto A2 (-) con il lato di messa a terra della tensione di alimentazione.
 - AC: Collegare il morsetto della terra elettrica al conduttore di protezione.
- Retroazione Collegare il ponticello a X1-X2 o i contatti NC dei relè esterni.
- Circuito di start
 - Start automatico: Ponticellare T33-T34.
 - Start manuale: Collegare il pulsante a T33-T34 (senza ponticello su T33-T34)
- Circuito di entrata
 - Monocanale: ponticellare T12-T22. Collegare il contatto di riposo del dispositivo (es. Pulsante Em.) a T12 e T11.
 - Bicanale: Collegare il contatto di riposo dell'elemento di scatto a T11-T12/T11-T22 (senza ponticello su T12-T22).

I contatti di sicurezza sono attivati (chiusi) ed il contatto ausiliario (41-42) è aperto. I LED di stato del canale 1 e del canale 2 sono accesi. L'apparecchio è pronto per il funzionamento.

Se viene aperto il circuito di entrata, i contatti di sicurezza 13-14/23-24/33-34 si aprono ed il contatto ausiliario 41-42 si chiude. I LED di stato si spengono.

Riattivazione

- Chiudere il circuito di entrata.
- In caso di start manuale, azionare inoltre il pulsante tra T33 e T34.

I LED si accendono nuovamente ed il circuito di entrata è attivato.

Ingebruikname

Bij ingebruikname in acht nemen:

- Alleen de uitgangcontacten 13-14/23-24/33-34 zijn veiligheidscontacten. Uitgangcontact 41-42 is een hulpcontact (b.v. voor signalering).
- **Voor de uitgangcontacten een zekering (zie technische gegevens) schakelen om het vastlassen van de contacten te voorkomen.**
- Berekening van de max. kabellengte I_{\max} (ingang-, start- en terugkoppelcircuit):

$$I_{\max} = \frac{R_{I_{\max}}}{R_l / \text{km}}$$

$R_{I_{\max}}$ = Max. totale kabelweerstand (zie technische gegevens)

R_l / km = Kabelweerstand/km

- Bij AC-bedrijf kan geen extra verbruiker aangesloten worden. Bij DC-bedrijf kan een extra verbruiker van max. 400 mA aangesloten worden.
- Kabelmateriaal van koperdraad met een temperatuurbestendigheid van 60/75 °C gebruiken.
- Aanwijzingen in het hoofdstuk "Technische gegevens" beslist opvolgen.

Gebruik:

- Voedingsspanning op de klemmen A1 (+) en A2 (-) aansluiten.
 - DC: klem A2 (-) met geaarde zijde van de voedingsspanning verbinden.
 - AC: aardklem met beschermingsaarde verbinden.
- Terugkoppelcircuit Brug op X1-X2 of externe magneet-schakelaars aansluiten.
- Startcircuit
 - Automatische start: T33-T34 verbinden.
 - Handmatige start: knop op T33-T34 aansluiten (geen brug op T33-T34)
- Ingangscircuit
 - Eenkanalig: T12-T22 verbinden. Verbreekcontact van bedieningsorgaan op T12 en T11 aansluiten.
 - Tweekanalig: verbreekcontact van bedieningsorgaan op T11-T12/T11-T22 aansluiten (geen brug op T12-T22).

De veiligheidscontacten zijn geactiveerd (gesloten) en het hulpcontact (41-42) is geopend. De status-LED's van kanaal 1 en kanaal 2 lichten op. Het relais is bedrijfsklaar. Wordt het ingangscircuit geopend, dan gaan de veiligheidscontacten 13-14/23-24/33-34 open en sluit het hulpcontact 41-42. De status-LED gaat uit.

Opnieuw activeren

- Ingangscircuit sluiten.
- Bij handmatige start ook de knop tussen T33 en T34 bedienen.

De status-LED's lichten weer op, het ingangscircuit is geactiveerd.

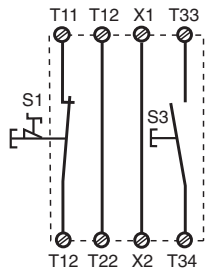


Fig. 2:
Circuito de entrada monocanal/Circuito di entrata monocanale/Eenkanalig ingangscircuit

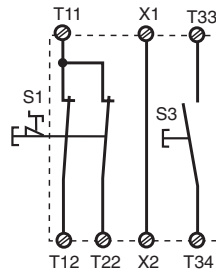


Fig. 3:
Circuito de entrada bicanal/Circuito d'ingresso bicinale/Tweekanalig ingangscircuit

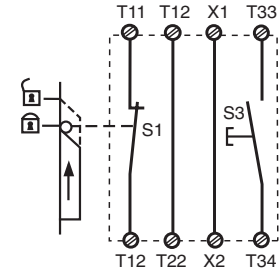


Fig. 4:
Control puerta protectora monocanal/
Controllo porta di sicurezza monocanale/
Eenkanalige hekbewaking

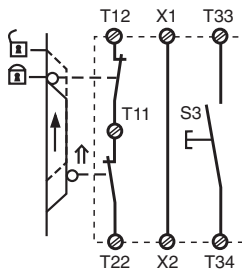


Fig. 5:
Control de puerta protectora bicanal/
Comando porta di sicurezza bicinale/
Tweekanalige hekbewaking

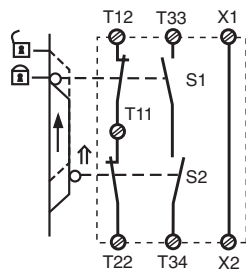


Fig. 6:
Control puerta de protección, rearme automático/Controllo porta di sicurezza bicinale, start automatico/Tweekanalige hekbewaking, automatische start

- ↑ Elemento accionado/Elemento azionato/Bekrachtigd element
- ☐ Puerta abierta/Porta aperta/Hek niet gesloten
- ☑ Puerta cerrada/Porta chiusa/Hek gesloten

- S1/S2: Pulsador de paro de emergencia o interruptor de puerta protectora/ Esempio di collegamento per relè esterni/Noodstop- of hekschakelaar
- S3: Pulsador de rearme/Pulsante di start/ Startknop



Fig. 7:
Rearme automático/Start automatico/
Automatische start

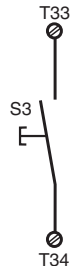


Fig. 8:
Rearme manual/Start manuale/Handmatige start

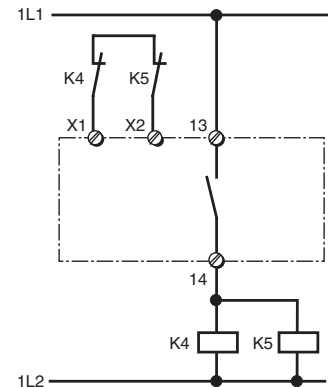


Fig. 9:
Ejemplo de conexión para contactores externos/Esempio di collegamento per relè esterni/Aansluitvoorbeeld voor externe magneetschakelaars

Defectos - Averías

- Defecto a tierra en PNOZ 1 con tensión de alimentación en corriente alterna: Cae la tensión de alimentación y los contactos de salida se abren.
- Defecto a tierra en PNOZ 1 con tensión de alimentación en corriente continua: Un fusible electrónico induce la apertura de los contactos de salida si las corrientes remanentes son $\geq 1,2$ A. El dispositivo vuelve a estar en condiciones de funcionamiento 1 s después de eliminar la causa de la avería y el mantenimiento de la tensión de alimentación.
- Funcionamiento defectuoso de los contactos: En caso de soldadura de un contacto no es posible reactivar el dispositivo después de abrirse el circuito de entrada.
- Solo está encendido uno o ningún diodo luminoso: Existe un fallo de conexión o un fallo interno.

Errori - guasti

- Dispersione verso terra di PNOZ 1 per tensione alternata: La tensione di alimentazione si interrompe ed i contatti di sicurezza si aprono.
- Dispersione verso terra di PNOZ 1 per tensione continua: Un fusibile elettronico provoca l'apertura dei contatti di uscita in caso di corrente di dispersione $\geq 1,2$ A. Dopo l'eliminazione del guasto, se viene rispettata la corretta tensione di alimentazione, l'apparecchio è di nuovo pronto per il funzionamento dopo ca. 1 sec.
- Malfunzionamenti dei contatti: In caso di contatti saldati tra loro, non è possibile la riattivazione dopo l'apertura del circuito di entrata.
- Si accende solo uno o nessun diodo LED: È presente un errore esterno di cablaggio o un errore interno.

Fouten - Storingen

- Aardsluiting bij PNOZ 1 voor wisselspanning: de voedingsspanning valt uit en de veiligheidscontacten worden geopend.
- Aardsluiting bij PNOZ 1 voor gelijkspanning: een elektronische zekering zorgt bij een foutstroom $\geq 1,2$ A voor het openen van de uitgangcontacten. Na het wegvalen van de storingsoorzaak en het aanhouden van de voedingsspanning is het apparaat na ca. 1 seconde weer bedrijfsklaar.
- Contactfout: bij verkleefde contacten is na het openen van het ingangscircuit geen nieuwe activering mogelijk.
- Slechts één of geen LED licht op: er is sprake van een externe bedradingsfout of interne fout.

Datos técnicos/Dati tecnici/Technische gegevens

Tensión de alimentación U_B /Tensione di alimentazione U_B /Voedingsspanning U_B	24 V DC 24 V, 48 V, 110 ... 120 V, 230 ... 240 V AC
Tolerancia de tensión/Tolleranza di tensione/Spinningstolerantie	-15 % ... +10 %
Consumo de energía con U_B /Potenza assorbita con U_B /Opgenomen vermogen bij U_B	DC: 2,5 W, AC: 5,5 VA
Rango de frecuencia / Gamma di frequenza / Frequentiebereik	AC: 50 ... 60 Hz
Ondulación residual/Ondulazione residua/Rimpelspanning	DC: 160 %
Tensión e intensidad en/Tensione e corrente su/Spinning en stroom op	
Circuito de entrada/Circuito d'ingresso/Ingangscircuit	24 V DC, 30 mA
Circuitos de rearme/Circuiti di start/Startcircuit	24 V DC, 50 mA
Circuito de realimentación/circuito di retroazione/ terugkoppelcircuit	24 V DC, 50 mA
Contactos de salida conforme a EN 954-1 /Contatti di uscita secondo norma/ EN 954-1/Uitgangscontacten volgens EN 954-1	3 Contactos de seguridad (normalmente abiertos)/contatti di sicurezza (NA)/ veiligheidscontacten (M)
Categoría 3/categoria 3/categorie 3	1 contactos auxiliares (NC)/ con. ausiliari (NC)/hulpcontacten (V)
Categoría de uso según/Categoria d'uso secondo norma/Gebruikscategorie volgens EN 60947-4-1	AC1: 240 V/0,01 ... 8 A/2000 VA AC1: 400 V/0,01 ... 5 A/2000 VA DC1: 24 V/0,01 ... 8 A/200 W AC15: 230 V/5A; DC13: 24 V/7 A
EN 60947-5-1 (CC13: 6 ciclos/min, 6 cicli di commutazione/min, 6 schakelingen/min)	
Material de los contactos/Materiale di contatto/Contactmateriaal	AgSnO ₂ + 0,2 µm Au
Protección externa de los contactos según/Fusibile dei contatti di uscita secondo/ Contactafzekering extern volgens EN 60947-5-1	
Fusible/Fusibile/Smeltzekering	10 A de acción rápida/rapido/snel, 6 A de acción lenta/ritardato/traag
Fusible automático/Interruttore automatico/Zekeringautomaat	24 V AC/DC: 6 A, Característica/ Caratteristica/Karakteristiek B/C
Resistencia de línea total máx. R_{lmax} circuitos de entrada/Mass. resistenza cavo totale R_{lmax} Circuito d'ingresso/Max. weerstand totale kabel R_{lmax} Ingangscircuits	
Monocanal CC/Canale singolo CC/Eenkanalig DC	150 Ohm
monocanal CA/Canale singolo AC/Eenkanalig AC	200 Ohm
bicanal sin detección de derivacion, CC/canale doppio senza riconoscimento del cortocircuito, DC/Tweekanalig zonder detectie van onderlinge sluiting, DC	250 Ohm
bicanal sin detección de derivacion, CA/canale doppio senza riconoscimento del cortocircuito, AC/Tweekanalig zonder detectie van onderlinge sluiting, AC	350 Ohm
Retardo a la conexión/Ritardo d'inserzione/Inschakelvertraging	
Rearme automático/Start automatico/Automatische start	typ. 190 ms, max. 270 ms
Rearme automático tras conexión de red/Start automatico dopo attivazione dell'alimentazione di rete/Automatische start na netinschakeling	typ. 215 ms, max. 320 ms
Rearme manual/Start manuale/Handmatige start	typ. 190 ms, max. 270 ms
Retardo a la desconexión/Ritardo di sgancio/Afvalvertraging	
con parada de emergencia/in caso di arresto di emergenza/bij noodstop	typ. 15 ms, max. 30 ms
en una caída de tensión/in caso di mancanza di alimentazione/bij uitvallen spanning	typ. 60 ms, max. 80 ms
Tiempo de recuperación con frecuencia máx. de conmutación 1/s/tempo di ripristino par mass. frequenza di commutazione 1/s/Resettijd bij max. schakelfrequentie 1/s	
después de una parada de emergencia/dopo un arresto di emergenza/na noodstop	300 ms
en una caída de tensión/in caso di mancanza di alimentazione/bij uitvallen spanning	350 ms
Simultaneidad canal 1 y 2/Simultaneità canale 1 e 2/Gelijktijdigheid kanaal 1 en 2	140 ms
Inmunidad a cortes de tensión/Ininfluenza mancanza tensione/Maximale spanningsonderbrekin	35 ms
CEM/Compatibilità elettromagnetica/EMC	EN 60947-5-1, EN 61000-6-2
Vibraciones según/Vibrazioni secondo norma/Trillingsbestendigheid volgens EN 60068-2-6	
Frecuencia/Frequenza/Frequentie	10 ... 55 Hz
Amplitud/Ampiezza/Amplitude	0,35 mm
Condiciones ambientales/Sollecitazione climatica/Klimaatcondities	EN 60068-2-78
Distancias de fuga y dispersión superficial/Caratteristiche dielettriche/Lucht- en kruipwegen	EN 60947-1
Temperatura ambiente/Temperatura ambiente/Omgevingstemperatuur	-10 ... +55 °C
Temperatura de almacenaje/Temperatura di magazzino/Opslagtemperatuur	-40 ... +85 °C
Grado de protección/Tipo di protezione/Beschermingsgraad	
Lugar de montaje/Spazio necessario per il montaggio/Inbouwruimte	IP54
Carcasa/Alloggiamento/Behuizing	IP40
Bornes/Morsetti/Klemmen	IP20
Material de la carcasa/Materiale usato per la custodia/Behuizingsmateriaal	
Frontal/Frente/Front	PPO UL 94 V0
Carcasa/Custodia/Behuizing	ABS UL 94 V0
Sección máx. del conductor exterior/Sezione trasversale massima del conduttore esterno/Max. doorsnede van de aansluitkabels	
1 conductor flexible/1 conduttore flessibile/1 draad, flexibel	0,20 ... 4,0 mm ² , 24 ... 10 AWG
2 conductores de la misma sección, flexible con terminal: sin revestimiento de plástico / 2 conduttori con lo stesso diametro, flessibile con capocorda senza manicotto in plastica / 2 draden met dezelfde doorsnede, Flexibel met adereindhuls zonder kunststofhuls	0,20 ... 2,5 mm ² , 24 ... 14 AWG
flexible sin terminal o con terminal TWIN/flessibile senza capocorda o con capocorda TWIN/ Flexibel zonder adereindhuls of met TWIN-adereindhuls	0,20 ... 2,5 mm ² , 24 ... 14 AWG

Par de apriete para bornes de conexión (tornillos)/Coppia di serraggio per i morsetti (viti)/ Aanhaalmoment voor aansluitklemmen (schroeven)	0,6 Nm
Dimensiones (bornes de tornillo) Al x An x Pr/Misure (morsetti a vite) altezza x larghezza x profondità/Afmetingen (schroefklemmen) h x b x d	87 x 90 x 121 mm
Posición de montaje/Posizione di montaggio/Inbouwpositie	cualquiera/a scelta/willekeurig
Peso/Peso/Gewicht	DC: 400 g, AC: 500 g

Son válidas las versiones actuales de las normas 02/05.

Per le norme citate, sono applicate le versioni in vigore a 02/05.

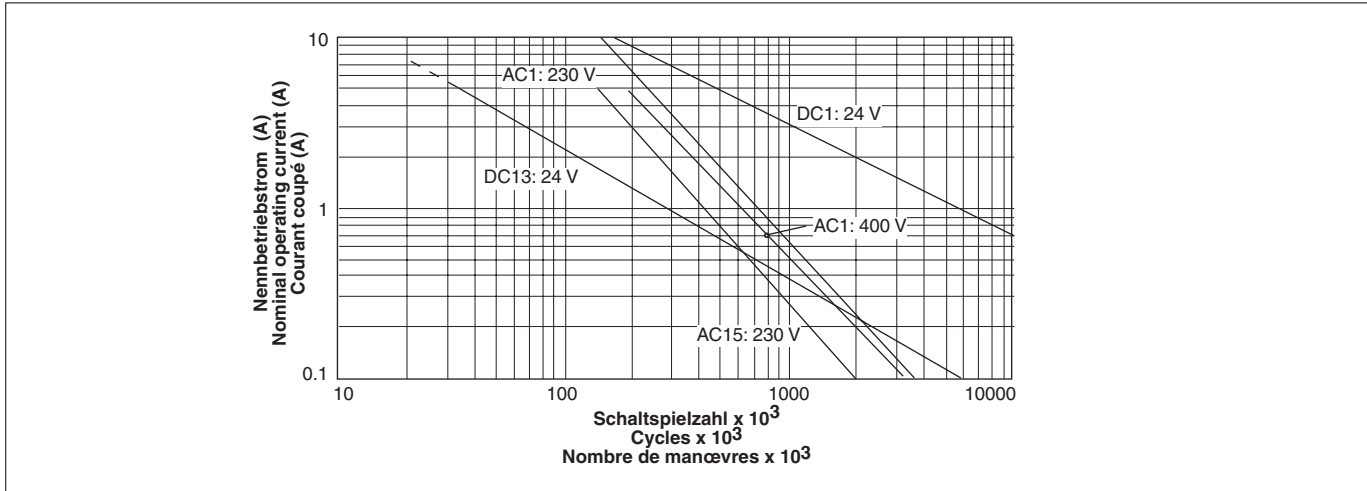
Van toepassing zijn de in 02/05 actuele versies van de normen.

Para evitar una falla de los dispositivos, se debe procurar una suficiente extinción de chispas en todos los contactos de salida. En cargas capacitivas se deben tener en cuenta los picos de corriente..

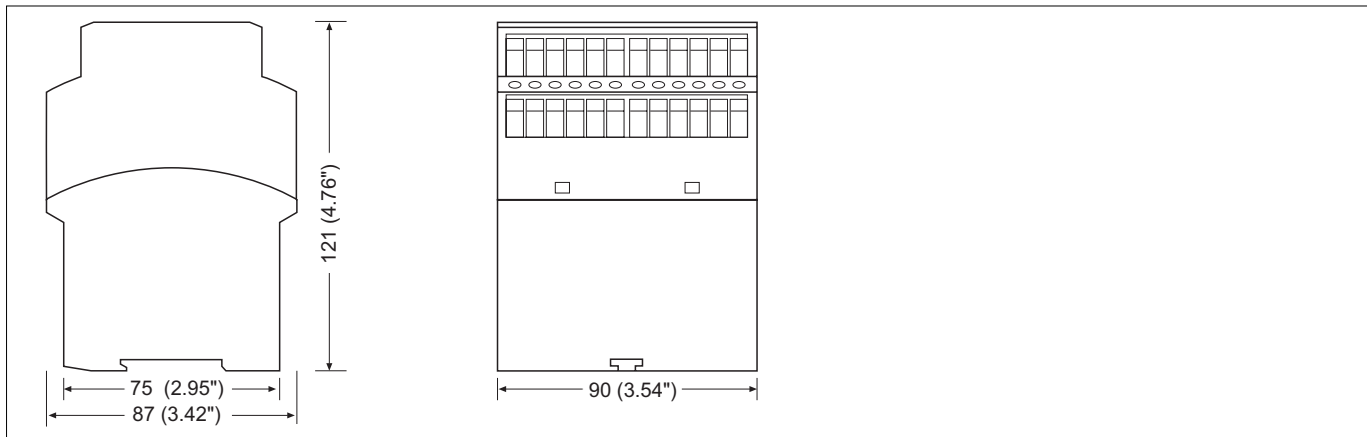
Per prevenire l'avaria dei dispositivi, si deve assicurare su tutti i contatti di uscita una adeguata protezione (RC, diodo, etc). In caso di carichi capacitivi si devono prevedere gli eventuali picchi di corrente.

Om falen van het relais te verhinderen, moet aan alle uitgangcontacten voor een adequate vonkblussing gezorgd worden. Bij capacatieve belasting moeten gelet worden op eventuele stroompieken.

Vida útil del relé de salida/Durata del relè di uscita/Levensduur van de uitgangsrelais



Dimensiones en mm (")/Dimensioni in mm (")/Afmetingen in mm (")



A Pilz Ges.m.b.H., ☎ (01) 7 98 62 63-0, Fax (01) 7 98 62 64, E-Mail: pilz@eunet.at **AUS** Pilz Australia, ☎ (03) 95 44 63 00, Fax (03) 95 44 63 11, E-Mail: safety@pilz.com.au **B, L** Pilz Belgium, ☎ (0 53) 83 66 70, Fax (0 53) 83 89 58, E-Mail: info@pilz.be **BR** Pilz do Brasil Sistemas Eletrônicos, ☎ (11) 43 37-12 41, Fax (11) 43 37-12 42, E-Mail: pilz@pilzbr.com.br **CH** Pilz Industrieelektronik GmbH, ☎ (0 62) 8 89 79 30, Fax (0 62) 8 89 79 40, E-Mail: pilz@bluewin.ch **DK** Pilz Skandinavien KS, ☎ 74 43 63 32, Fax 74 43 63 42, E-Mail: pilz@pilz.dk **E** Pilz Industrieelektronik S.L., ☎ (93) 8 49 74 33, Fax (93) 8 49 75 44, E-Mail: central@pilzspain.es **F** Pilz France Electronic, ☎ 03 88 10 40 00, Fax 03 88 10 80 00, E-Mail: siege@pilz-france.fr **FIN** Pilz Skandinavien KS, ☎ (09) 27 09 37 00, Fax (09) 27 09 37 09, E-Mail: ilz.sk@kolumbus.fi **GB** Pilz Automation Technology, ☎ (0 15 36) 46 07 66, Fax (0 15 36) 46 08 66, E-Mail: sales@pilz.co.uk **I** Pilz Italia srl, ☎ (0 31) 78 95 11, Fax (0 31) 78 95 55, E-Mail: pilzitalia@pilz.it **IRL** Pilz Ireland Industrial Automation, ☎ (0 21) 4 34 65 35, Fax (0 21) 4 80 49 94, E-Mail: sales@pilz.ie **J** Pilz Japan Co., Ltd., ☎ (0 45) 4 71-22 81, Fax (0 45) 4 71-22 83, E-Mail: pilz@pilz.co.jp **MEX** Pilz de Mexico S. de R.L. de C.V., ☎ (0 13) 1 22 16 81, Fax (0 13) 6 47 81 85, E-Mail: pilz_msolis@infosel.net.mx **NL** Pilz Nederland, ☎ (03 47) 32 04 77, Fax (03 47) 32 04 85, E-Mail: info@pilz.nl **P** Pilz Industrieelektronik S.L., ☎ (21) 9 28 91 09, Fax (21) 9 28 91 13, E-Mail: pilz@esoterica.pt **PRC** Pilz China Representative Office, ☎ (0 20) 87 37 16 18, Fax (0 20) 87 37 35 55, E-Mail: pilzchn@public.guangzhou.gd.cn **S** Pilz Skandinavien KS, ☎ (03 00) 1 39 90, Fax (03 00) 3 07 40, E-Mail: pilz@tripnet.se **SGP** Pilz Industrial Automation Pte Ltd., ☎ 8 44 44 40, Fax 8 44 44 41, E-Mail: sales@pilz.com.sg **USA** Pilz LP, ☎ (2 48) 4 73-11 33, Fax (2 48) 4 73-39 97, E-Mail: info@pilzusa.com [www](http://www.pilz.com) http://www.pilz.com

D Pilz GmbH & Co., Felix-Wankel-Straße 2, 73760 Ostfildern, Deutschland ☎ +49 (7 11) 34 09-0, Fax +49 (7 11) 34 09-1 33, E-Mail: pilz.gmbh@pilz.de