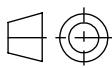
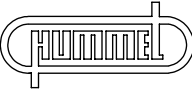
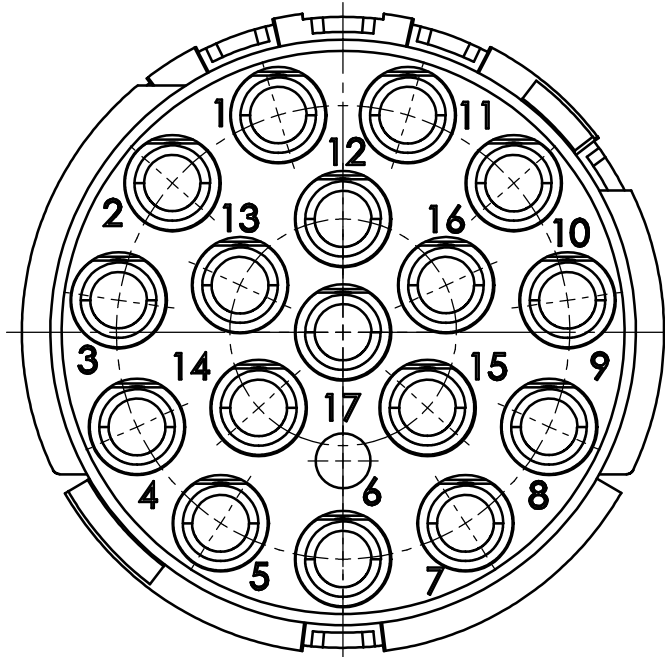
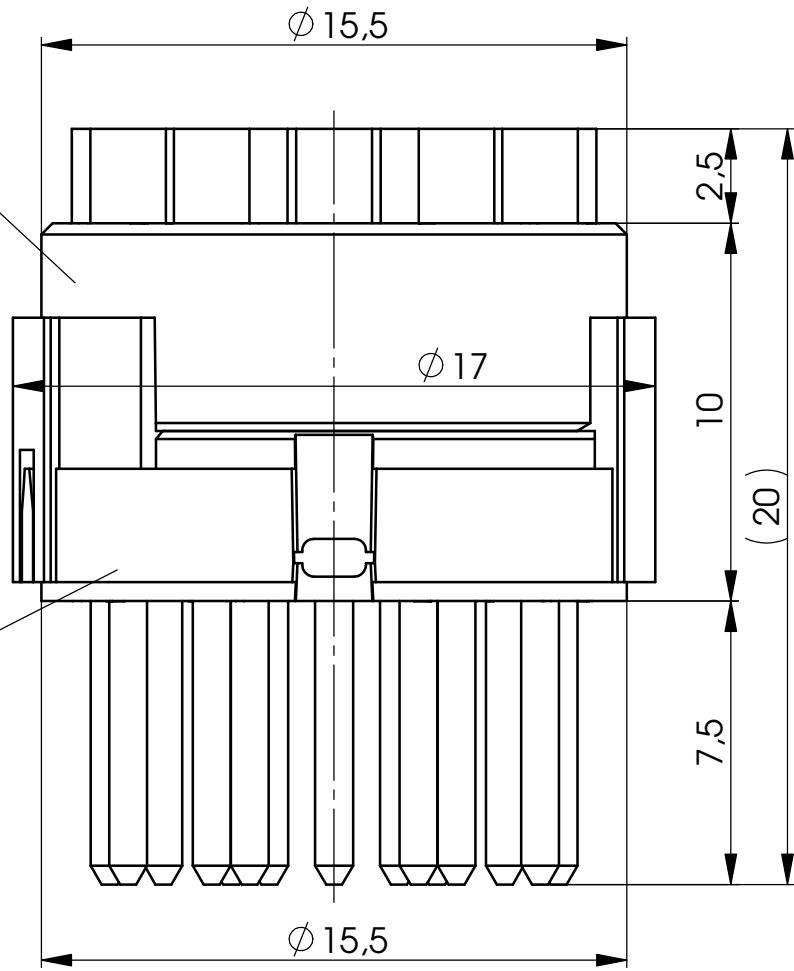


Diese Zeichnung ist ausschließlich unser Eigentum. Ohne Zustimmung darf sie nicht vervielfältigt werden. Änderungen vorbehalten.

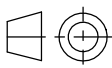
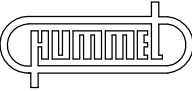
Werkstoff				Freimaßtoleranz DIN ISO 2768 m		Oberfläche				HUMMEL AG Lise-Meitner-Strasse 2 · 79211 Denzlingen Telefon: 07666/91110-0 · Telefax: 07666/91110-20			
Gewicht				Maßstab 2:1		Benennung							
				Datum		Name		Kabelsteckverbinder EMV Signal für Kabel 11-17mm					
				Erstellt		21.07.11						MR	
				Gepr.		10.08.11						HB	
				Norm.		10.08.11		HB					
								Art.-Nr.		Oberflächenbeh.		Blatt	
2		P-2011-06-7-0265						21.07.11		MR		7106600000	
Zust.	Änderungstext			Datum	Name	SRK-Nr.		A4		Ers. f.	WKZ-Nr.	Bl-Nr.	

Unterteil, Stifte

Oberteil, Stifte



Diese Zeichnung ist ausschließlich unser Eigentum. Ohne Zustimmung darf sie nicht vervielfältigt werden. Änderungen vorbehalten.

Werkstoff				Freimaßtoleranz DIN ISO 2768 m	Oberfläche		HUMMEL AG Lise-Meitner-Strasse 2 · 79211 Denzlingen Telefon: 07666/91110-0 · Telefax: 07666/91110-20			
Gewicht				Datum	Maßstab 5:1		Benennung			
Erstellt				04.05.10	Name	Einsatz 17-polig Stifte				
Gepr.						Signal mit Lötkontakte				
Norm.										
3	Ä-2011-07-7-0276	19.07.11	EK				Art.-Nr.		Oberflächenbeh.	Blatt 1 von 1
2	Änder. 1001111	28.06.10	CH				7001917103			
1	Änder. 1001079	04.05.10	CH							
Zust.	Änderungstext	Datum	Name	SRK-Nr.	A4	Ers. f.	WKZ-Nr.	Bl-Nr.		