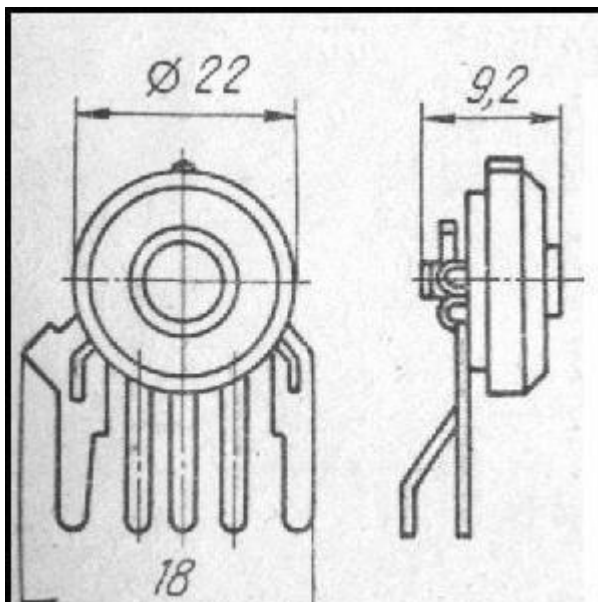


Резисторы СПЗ-3вм регулировочные в дисковом корпусе одинарные однооборотные с круговым перемещением подвижной системы, предназначены для работы в электрических цепях постоянного, переменного и импульсного тока.

Резисторы СПЗ-3вм с выключателем для печатного монтажа, крепление перпендикулярно плате.

Чертеж потенциометра СПЗ-3вм:



Основные характеристики СПЗ-3вм:

Номинальное сопротивление	22 Ком
Функциональная характеристика	A
Рассеиваемая мощность	0,05Вт
Предельное напряжение резистора	25В
Предельное напряжение выключателя	50В
Максимальный ток выключателя	150 мА
ТКС	$\pm 2000 \times 10^{-6}$ 1/°C
Уровень собственных шумов	< 5 мкВ/В
Напряжение шумов перемещения	< 47 мВ
Минимальное сопротивление	< 50 Ом
Начальный скачок	< 10%
Переходное сопротивление контактов выключателя	< 0,04 Ом
Температурный диапазон	-45..+70°C
Износоустойчивость	10 000 циклов
Минимальная наработка	10 000 часов
Масса, не более	3,0г