

5

4

3

2

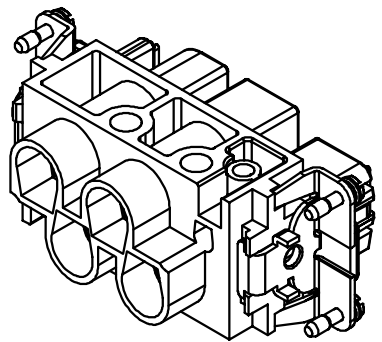
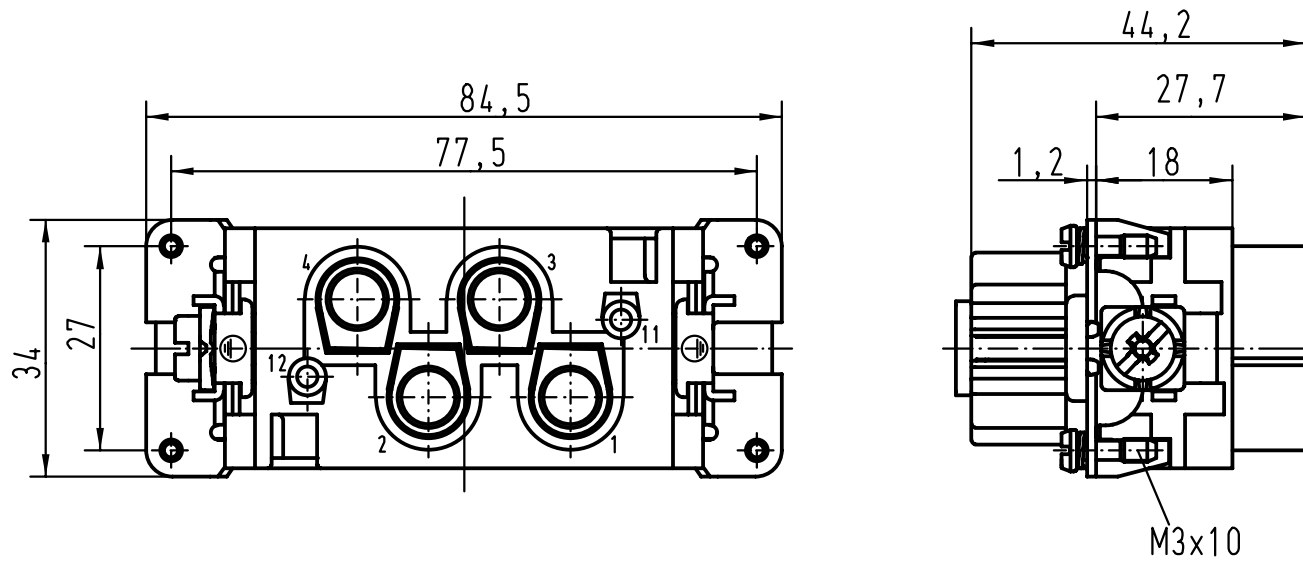
1

D

C

B

A



All Dimensions in mm Original Size DIN A 4			Techn. Character.			Nicht tolerierte Masse/ Free size tolerances		
			Detail.	Dat.	Name	Massstab/Scale	<b>Han K4/0-F</b> Buchseneinsatz / female insert	
			Insp.		HERB			
			Stand.					
			HARTING KGaA				<b>TB 09 38 006 2711</b>	
27361	15.05.00	Gö	D-32339 ESPELKAMP					
Mod.	Dat.	Name						Blatt/ page