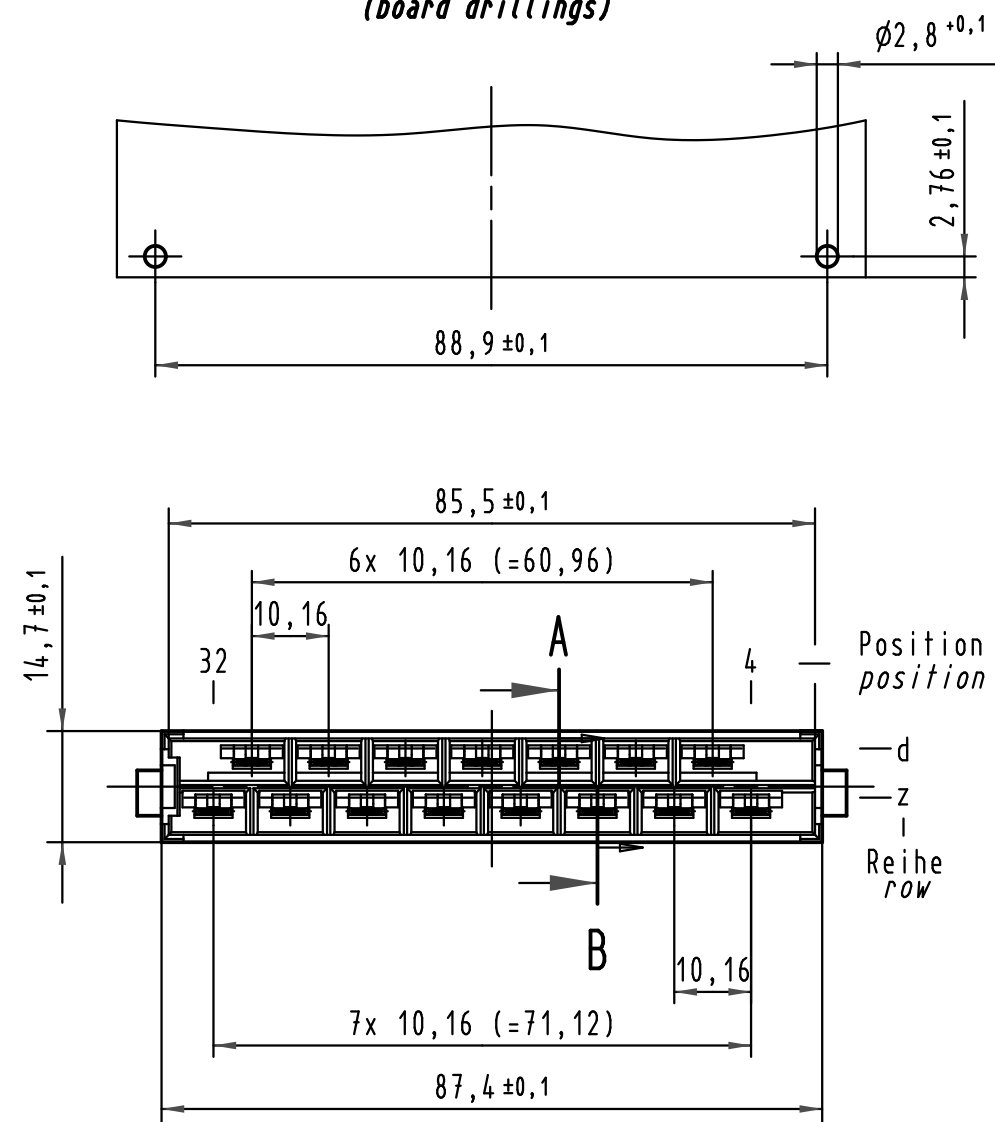
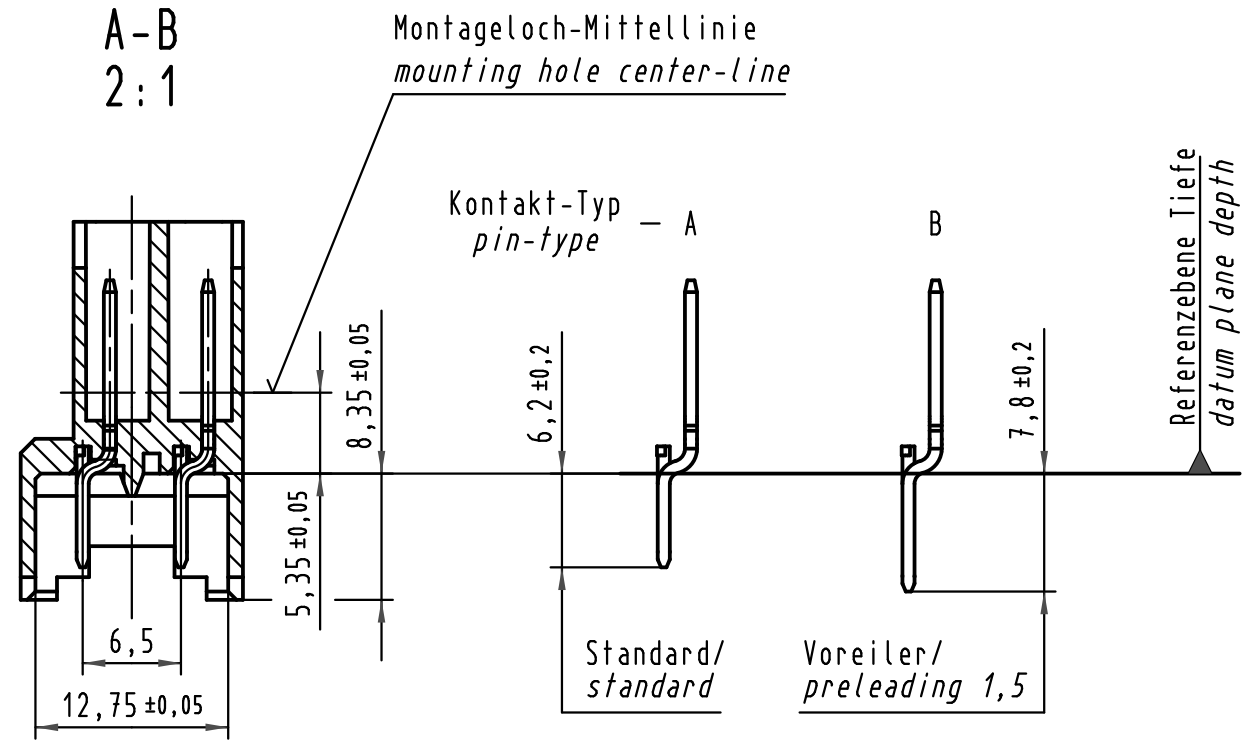


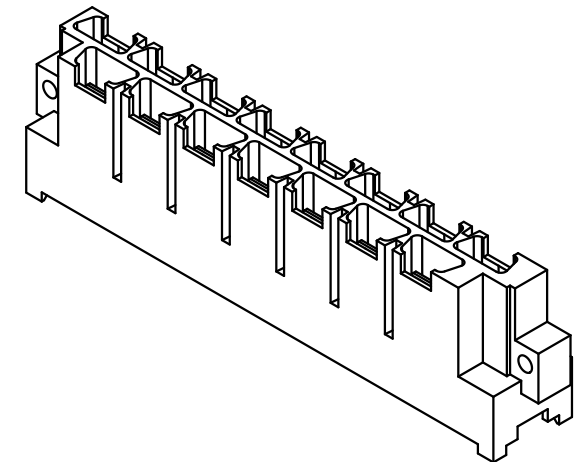
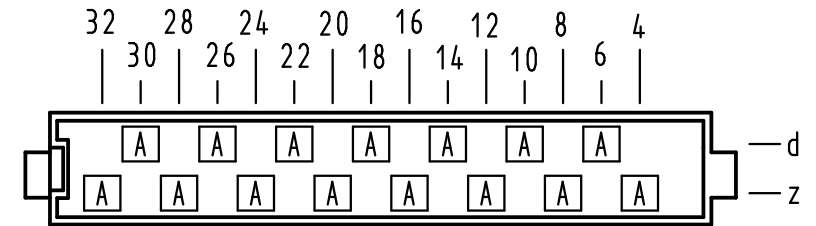
**Y  
(Lochbild)  
(board drillings)**



**A-B  
2:1**



**X Kontaktbelegung  
contact loading**



All Dimensions in mm Original Size DIN A 3	Techn. Character. IEC 60603-2			Nicht tolerierte Maß/Free size tolerances IEC 60603-2	
	Dat. 25.08.04	Name Leh.	Maßstab/Scale 1:1	<b>Bauform/type H 15</b> <b>Messerleiste Faston</b> <b>male connector faston</b>	
Insp. 25.08.04	kfoe	2:1			
Stand.	HARTING Electronics GmbH & Co. KG D-32339 ESPELKAMP			<b>TB 09 06 015 2912</b>	
32053 Mod.	Dat.	Name			Blatt/page TB 09 06 015 2912
			Sub.09 06 015 2912.00 Mod. 5299 v. 28.10.88		