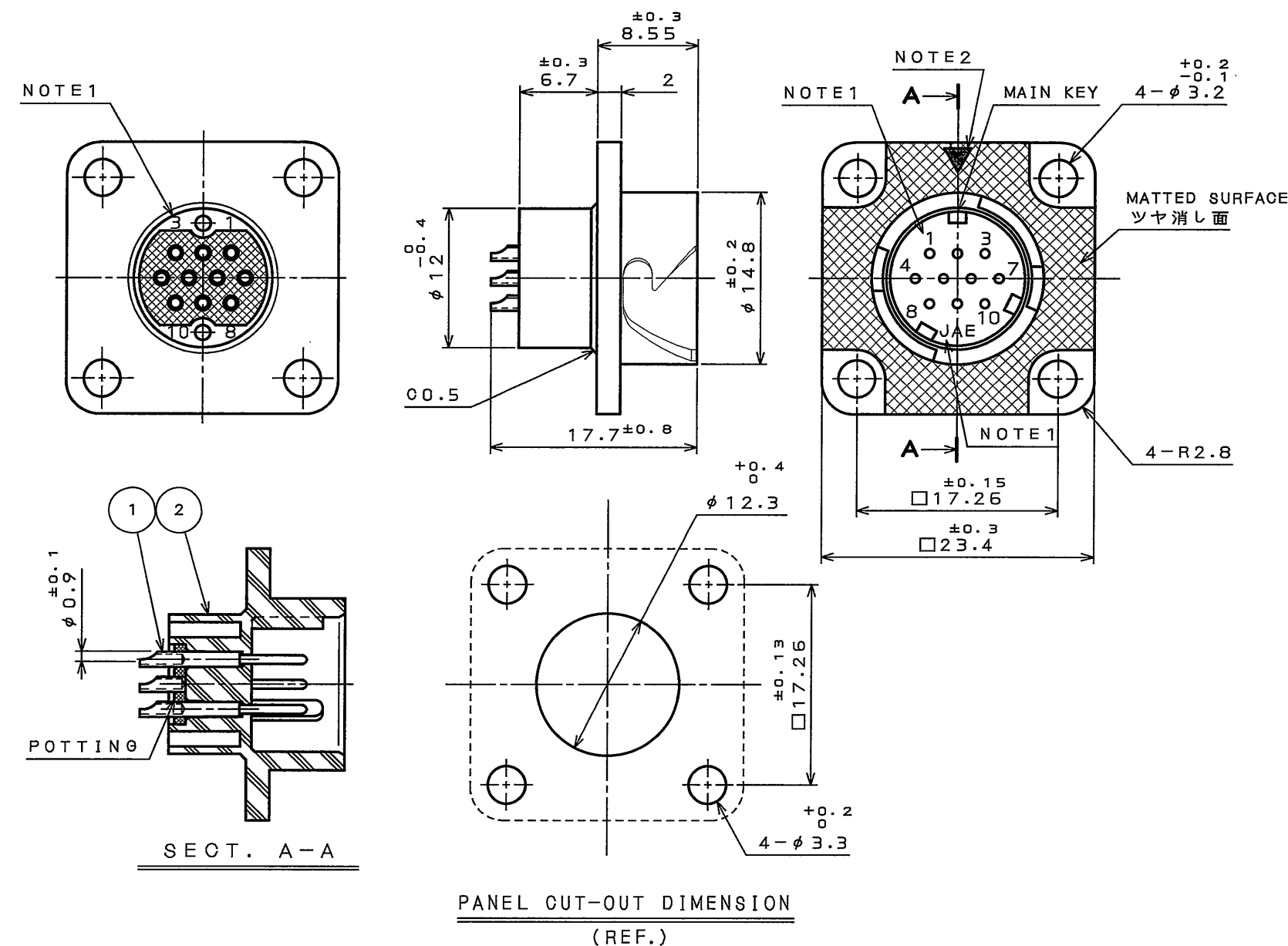


SJ105745
(DRAWING NO.) 台架図

版数 REV.	年月日 DATE	DCN NO.	変更内容 DESCRIPTION	製図 DR.	担当 CHK.	査閲 APPD.	承認 APPD.



DESIGNATION
命名法
J N 1 A S 1 0 M L 2 - R

MODIFICATION
特殊記号
MODIFICATION NUMBER
(2: WATER-PROOF)
モディファイ番号(2: 単体防水)
CONTACT SIZE(L:#22)
コンタクトサイズ(L:#22)
TERMINATION (M:SOLDER TYPE)
結線方法(M:半田結線)
NO. OF CONTACTS(10 CONTACTS)
芯数(10芯)
SHELL SIZE
シェルサイズ

MOUNTING CONFIGURATION
(A: RECEPTACLE WITH PANEL MOUNTING)
接栓形状(A: ハネル取付レセプタクル)
SERIES
シリーズ

SPECIFICATION

NUMBER OF CONTACT	: 10×#22
RATED VOLTAGE	: 200VAC MAX
RATED CURRENT	: 3A MAX. per CONTACT
DIELECTRIC WITHSTANDING VOLTAGE	: 900VAC
INSULATION RESISTANCE	: 1000MΩMIN. (AT 500VDC)
TERMINATION	: SOLDER TYPE (AWG#22 WIRE MAX)
AIR LEAKAGE	: NO LEAKAGE OF AIR AT 2.9×10 ⁴ Pa APPLIED TO MATING SIDE FOR 1 MIN

仕様

コンタクト	: #22コンタクト 10本
定格電圧	: 200VAC以下
定格電流	: 3A以下/1芯
耐電圧	: 900VAC
絶縁抵抗	: 1000MΩ以上(500VDCにて)
結線方法	: 半田結線(AWG#22以下)
気密性	: 2.9×10 ⁴ Pa の圧力にて漏れなきこと。(1分間・嵌合部より)

NOTE1. CONTACT POSITION NUMBER & COMPANY LOGO "JAE" ARE MARKED AS INDICATED.
NOTE2. A TRIANGULAR MARK (WHITE MARKING) SHOWS THE ENGAGEMENT SIGN.

注1. 図示の位置に端子番号及び社名を表示する。
注2. 三角マーク(白マーキング)は嵌合目印を示す。

2	PIN INSULATOR	1	SYNTHETIC RESIN		COLOR: BLACK
1	PIN CONTACT	10	COPPER ALLOY		GOLD PLATING(0.1μmMIN)
符号 NO.	名称 DESCRIPTION	個数 QTY.	材料 MATERIAL	仕上 FINISH	備考 REMARKS
仕様書(SPECIFICATION) JAGS-5111		第1版(ORIGINAL DATE) 9.Nov.2005		尺度(SOALE) 2:1	シリーズ(SERIES) JN1
公差(GENERAL TOLERANCE)		製図 DR.		名称(TITLE)	
寸法(DIMENSION)		担当 CHK. N.SASANO		JN1AS10ML2-R	
角度(ANGLES)		査閲 APPD. E. Matsumoto		(RECEPTACLE)	
. ±0.8		承認 APPD. A. Omegawa		(レセプタクル)	
.X ±0.4				質量(MASS)	
.XX ±0.1				⊕	
.XXX ±				⊖	
日本航空電子工業株式会社 JAPAN AVIATION ELECTRONICS INDUSTRY, LTD.					図面番号(DRAWING NO.) SJ105745
					版数 (REV.) 1

DOF-0-212F(05.08)

