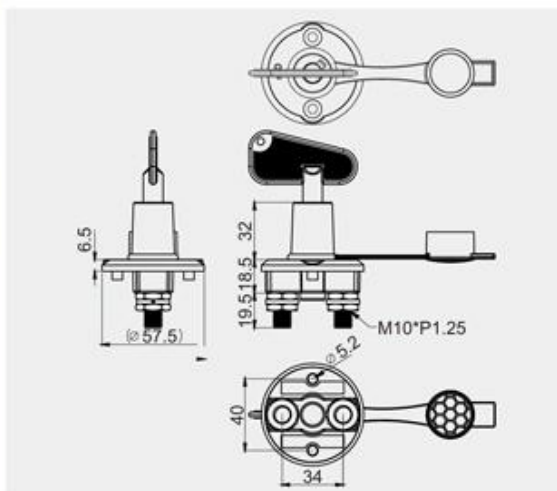


A23-5

IP54

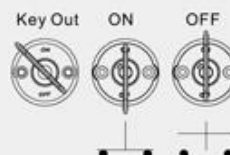


Continuous Rating
100A12VDC ,50A24V DC
Intermittent Rating
150A12VDC ,75A24VDC
Insulation resistance
DC 1000V 100MΩ Min
Dielectric strength
DC 2000V 1 minute AC 1000V 1 minute

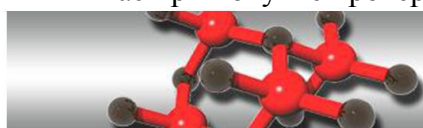
FEATURES

- * MATERIAL: Frames are PBT (UL frame: 94V-0), with black color.
- * Actuator: PBT (UL frame: 94HB), with red color.
- * Wire screw for connection: 2pcs screw.
- * Wire nut for connection: 4pcs nut.

Circuit diagram



Внимание! Описание товара носит информационный характер и может отличаться от описания, представленного в технической документации производителя. Убедительно просим Вас при покупке проверять наличие желаемых функций и характеристик.



Сеть магазинов

КВАРЦ

Радиодетали и электронные компоненты

107023, Москва, ул. Буженинова, д. 16
телефон: +7(495)963-6120
факс: +7(495)963-4994
e-mail: quartz1@quartz1.ru

111123, Москва, шоссе Энтузиастов, д. 31
телефон: +7(495)788-8899 *многоканальный*
e-mail: mgz@quartz1.ru
<http://www.quartz1.com>