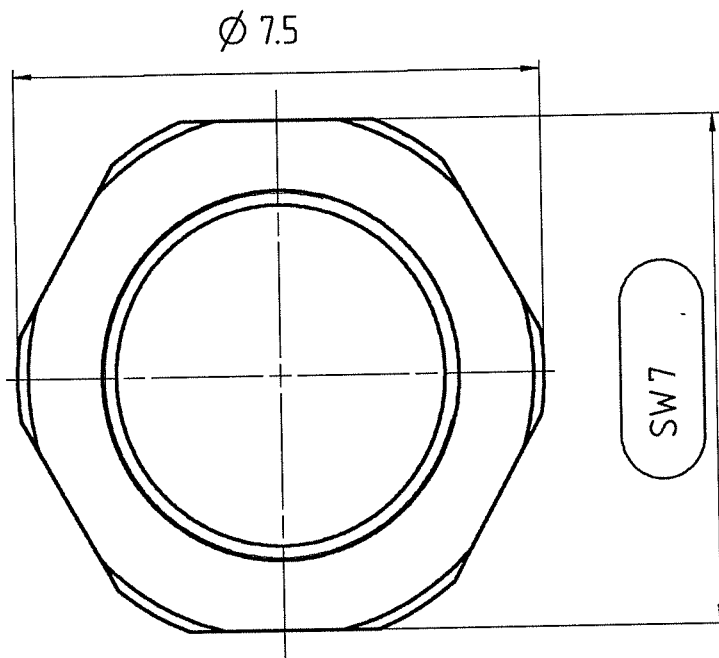


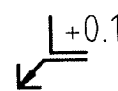
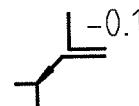
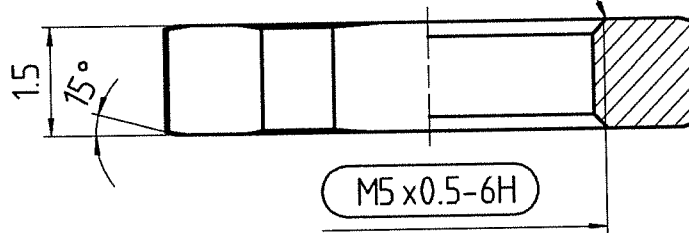
	ohne Oberfläche	mit Oberfläche
Passmaß	M5x0.5-6G	M5x0.5-6H
Außen- $\varnothing$	min. 5.020	min. 5.000
Flanken- $\varnothing$	4.675	4.675
Kern- $\varnothing$	4.459	4.459



(2:1)



Gewinde beidseitig gratfrei



Maßeinheit: Millimeter, falls nicht anders angegeben  
Unless otherwise specified, dimensions are in millimeters

The reproduction, distribution and utilization of this document as well as the communication of its contents to others without express authorization is prohibited. Offenders will be held liable for the payment of damages. All rights reserved in the event of the grant of a patent, utility model or design (ISO 10666)

CuZn39Pb3 Rmin.430 N/mm <sup>2</sup>		00	DIN 50968-Cu/Ni4 halbmatt		001
M60 - CuZn40-CW509L Rmin. 430 N/mm <sup>2</sup>		33	blank		000
Werkstoff / material (SS)		Nr / no	Oberfläche / surface (YYY)		Index / index
<b>binder</b>		Masse / mass in g	Volumen / volume in cm <sup>3</sup>	Toleranzen / tolerances	Maßstab / scale
			0.386	DIN ISO 2768-mK	10:1
Projektionsmethode 1 first angle projection		Datum / date	Name / name	Benennung / designation	
		Gezeichnet drawn	28.07.21	jfischer	Sechskantmutter hexagonal nut M5x0.5
		Geprüft checked	30.07.21	pebert	
		Serie / series			
		707			
Status state	50 - Freigegeben		Werkzeug / tool		Zeichnungs-Nr. / drawing no.
00	ECR21-0466	30.07.21	JF	01 5118 YYY SS	
Rev. rev	Nummer number	Datum date	Name	001	
Ersatz f / replaces	01 5118 XXX YYY		von / of		
				beb-intern / beb-internal	Blatt / sheet