

## FRS 5

Art. No. 2231 – 8 Ω



### Technische Daten / Technical Data

Nennbelastbarkeit Rated power	5 W
Musikbelastbarkeit Maximum power	8 W
Impedanz Impedance	8 Ω
Übertragungsbereich (-10 dB) Frequency response (-10 dB)	150–20000 Hz
Mittlerer Schalldruckpegel Mean sound pressure level	84 dB (1 W/1 m)
Grenzauslenkung $x_{mech}$ Excursion limit $x_{mech}$	± 2 mm
Resonanzfrequenz Resonant frequency	270 Hz
Obere Polplattenhöhe Height of front pole-plate	2,5 mm
Schwingspulendurchmesser Voice coil diameter	14 mm Ø
Wickelhöhe Height of winding	3,7 mm
Schallwandöffnung Cut-out diameter	46 mm Ø
Gewicht netto Net weight	0,126 kg

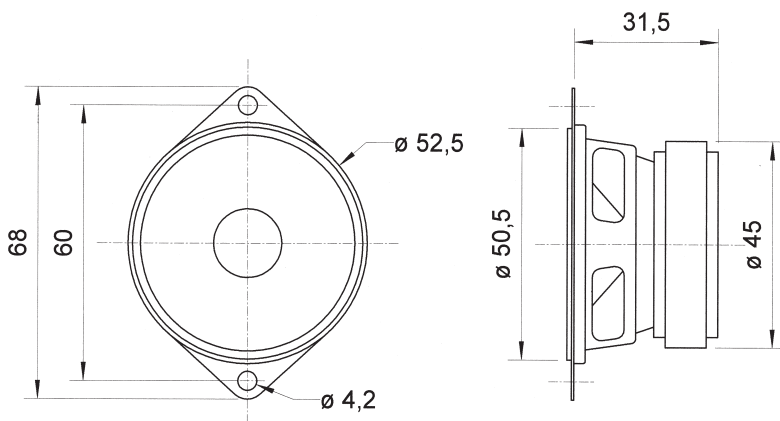
Weitere Daten Seiten / for further data see pages 274–275

**5 cm (2") Breitbandlautsprecher** mit spezieller Korbform mit zwei Befestigungslaschen. Geeignet als Mitteltöner in Lautsprecherzeilen für HiFi- und Beschallungsanlagen sowie für ELA-Systeme in 100-V-Technik. Durch die geringen Abmessungen auch sehr gut als Kontroll-Lautsprecher in elektronischen Geräten geeignet.

**Anwendungsmöglichkeiten:** Sehr schmale ELA-Zeilen, Kontroll-Lautsprecher für elektronische Geräte, Modellbau, Elektronische Musikinstrumente

**5 cm (2") full-range speaker** with a special basket design featuring two fixing lugs. Suitable as a medium-range driver in speaker systems for hifi and background music and for 100 V PA systems. Thanks to the slim construction, also suitable as a control speaker in electronic devices.

**Typical applications:** Very narrow network column speakers, Control speaker for electronic devices, Model construction, Electronic musical instruments



FRS 5 - 8 Ohm

