

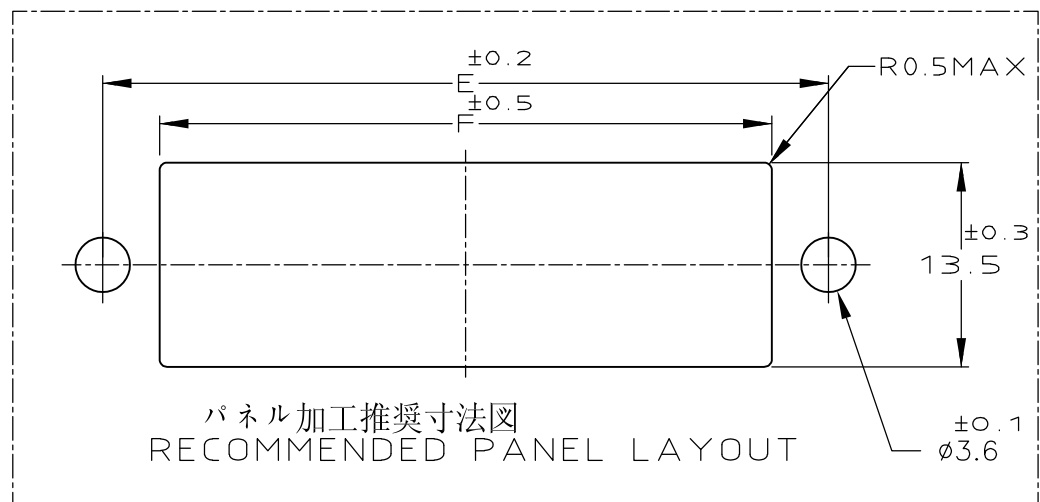
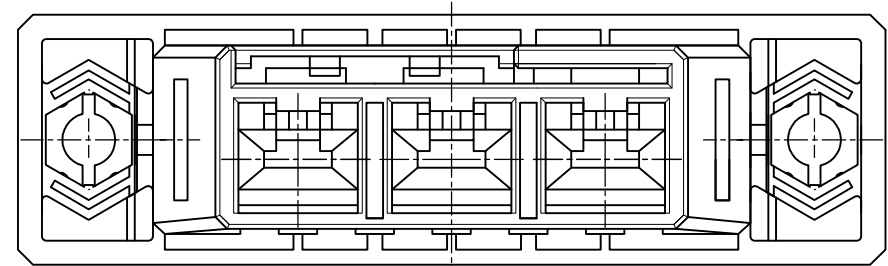
LOC J	DIST	REVISIONS 変更					
		P	LTR	DESCRIPTION	DATE	DWN	APVD
		E2		REVISED PER ECO-11-005030	23MAR11	RK	HMR

注記

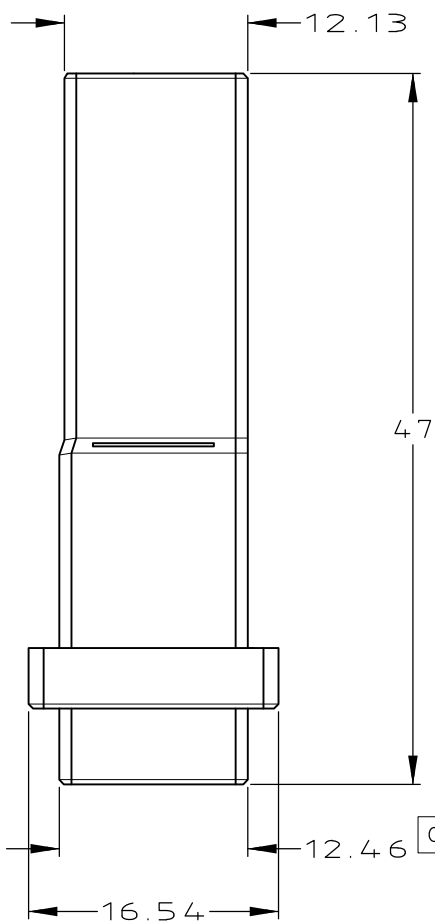
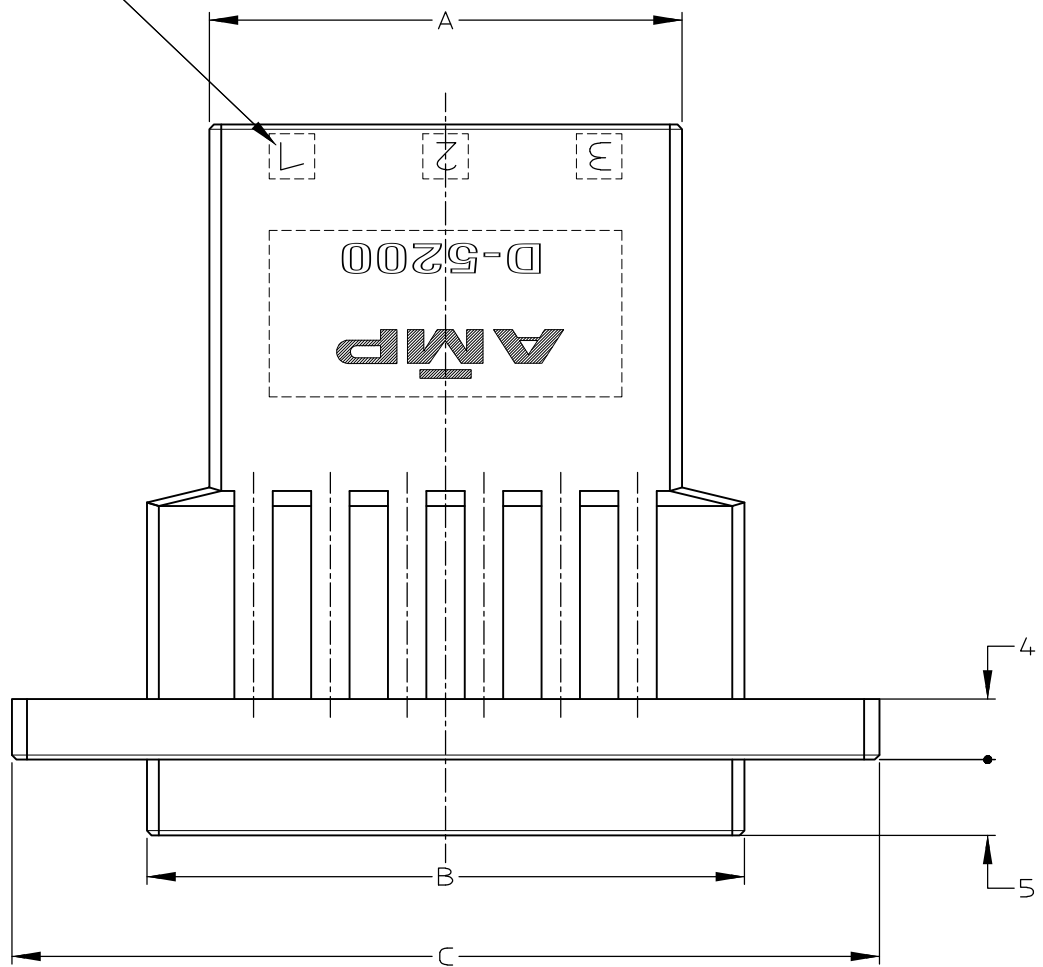
- △ 材料: ハウジング: ガラス入り熱可塑性ポリエステル樹脂(94V-0)、色: 黒
- △ ハウジング全面にテフロン塗装のこと
- 3 パネル取付推奨ネジ M3

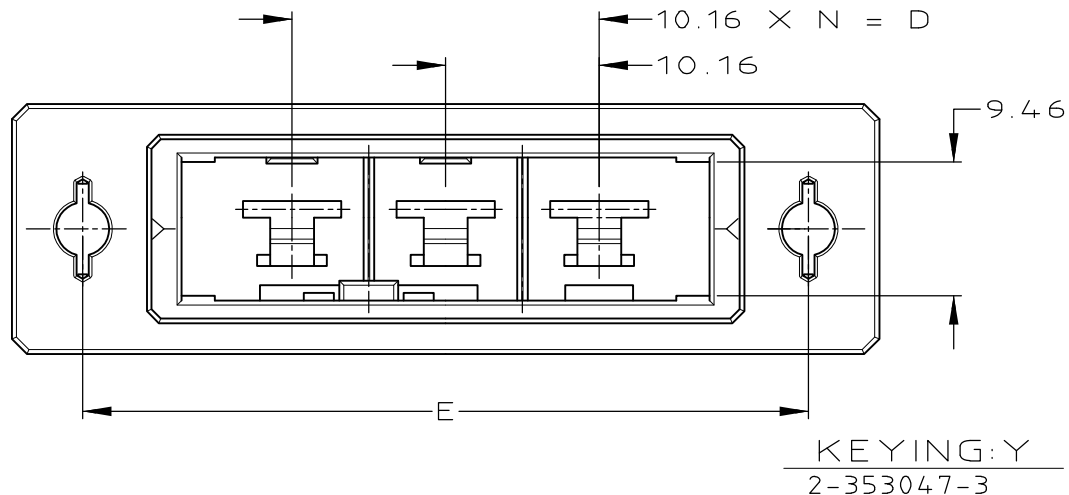
NOTES

- △ MATERIAL: HOUSING: GLASS FILED THERMO PLASTIC, POLYESTER (94-V-0), COLOR: BLACK
- △ TO COAT ALL SURFACE OF HOUSING WITH TEFLON
- 3 PANEL ATTACHMENT RECOMMENDATION M3 SCREW



CIRCUIT NO.
回路番号





TE Connectivity

17/MAY/'96
 NAME 1列 タブ ハウジング
 名称 パネルマウント タイプ
 SINGLE ROW TAB HSG (PANEL MOUNT)
 <DYNAMIC D-5200 S>

SIZE A3 CAGE CODE 00779 DRAWING NO 353047
 SCALE 2-1 SHEET 1 OF 1 REV E2

AMP14.70-19 REV 10/93