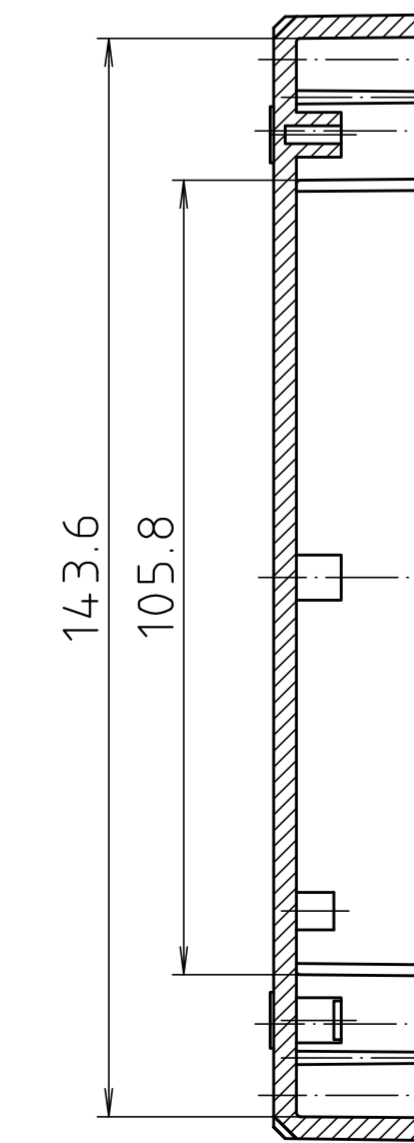
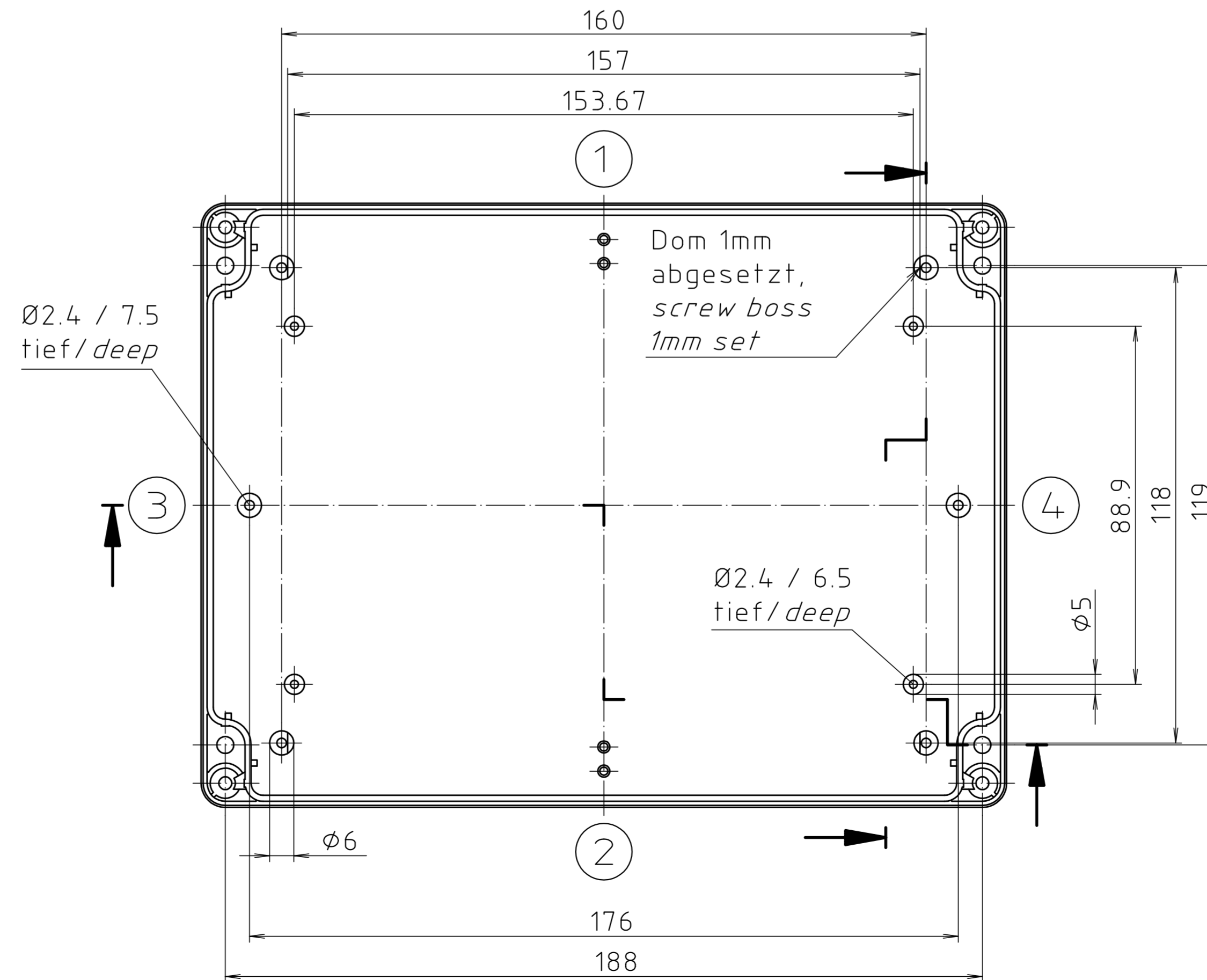
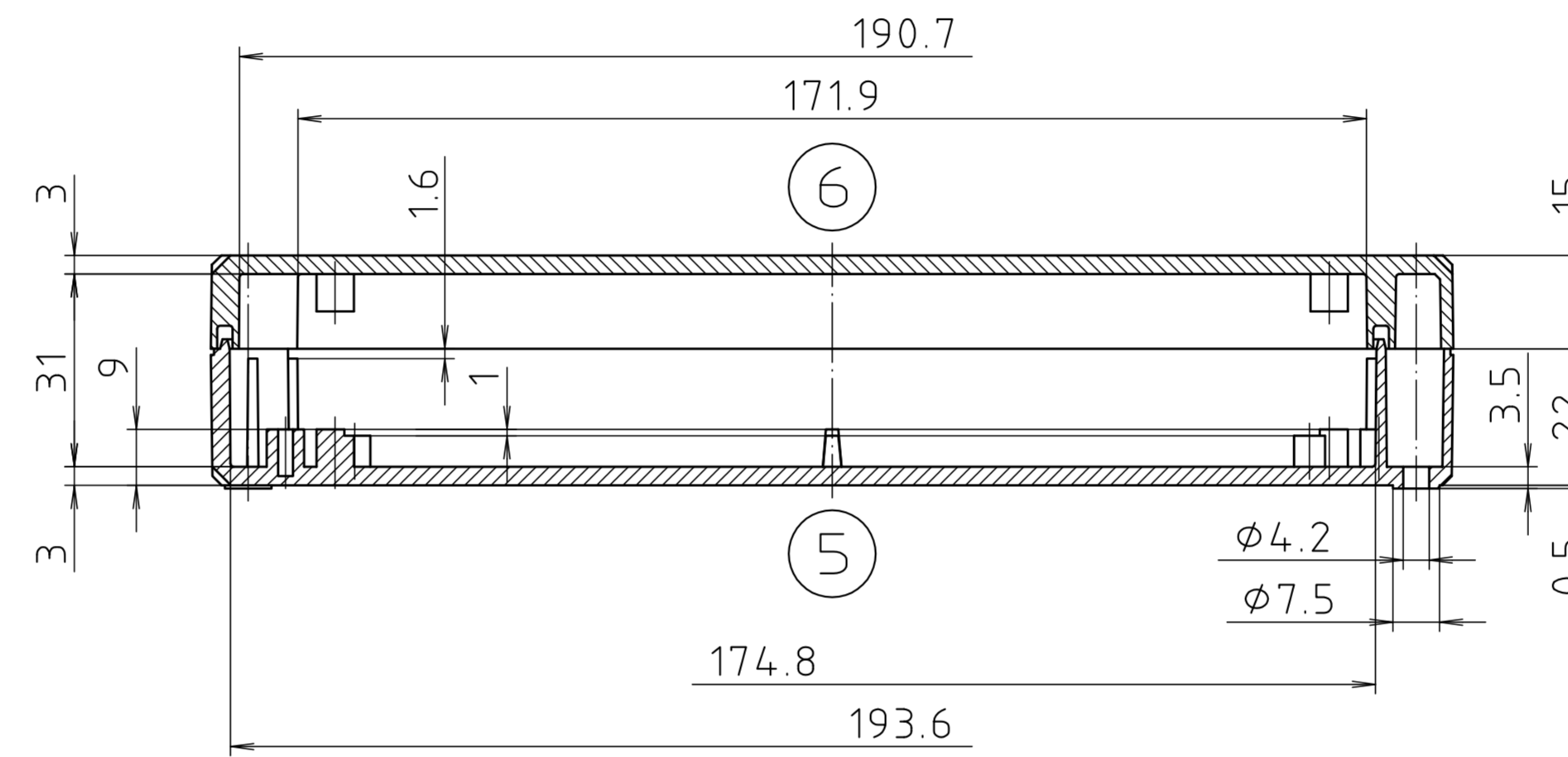
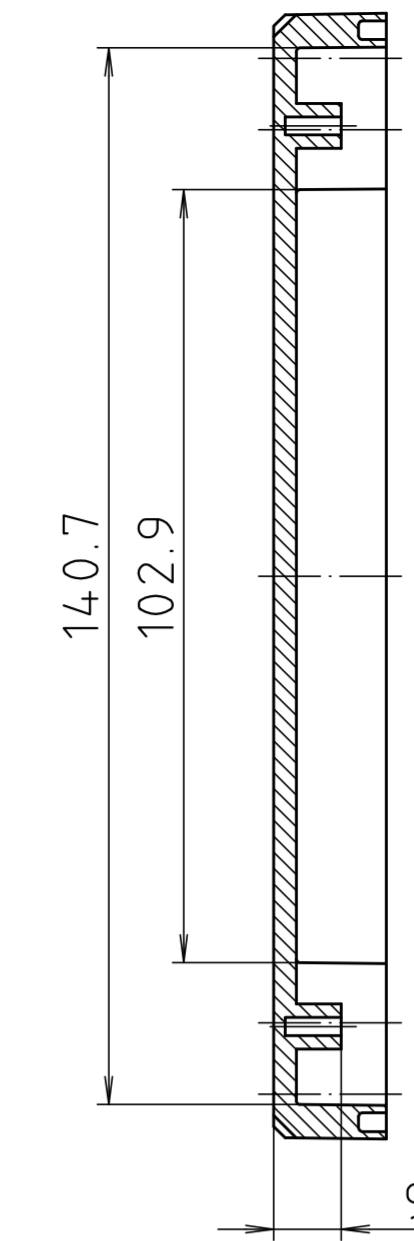
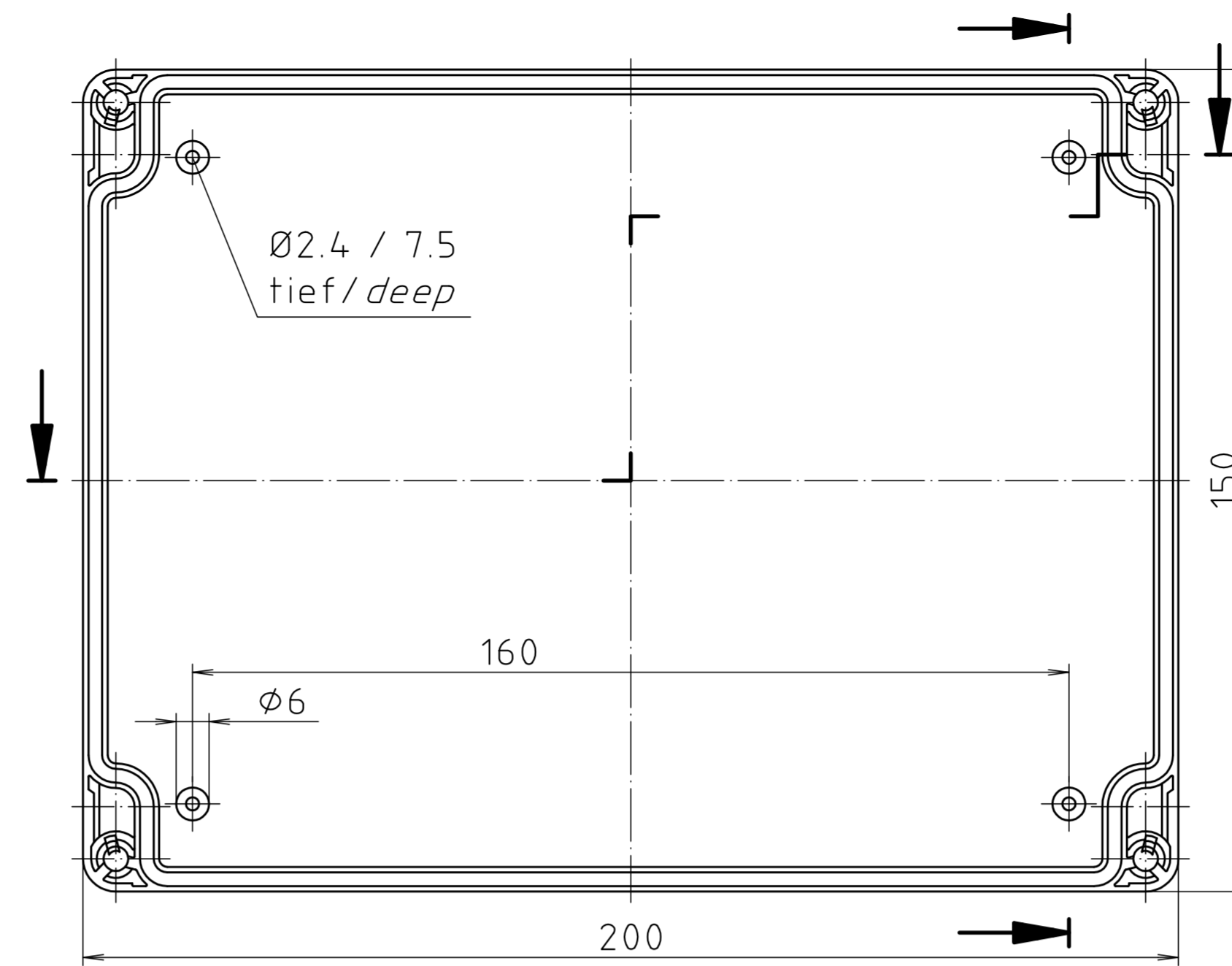
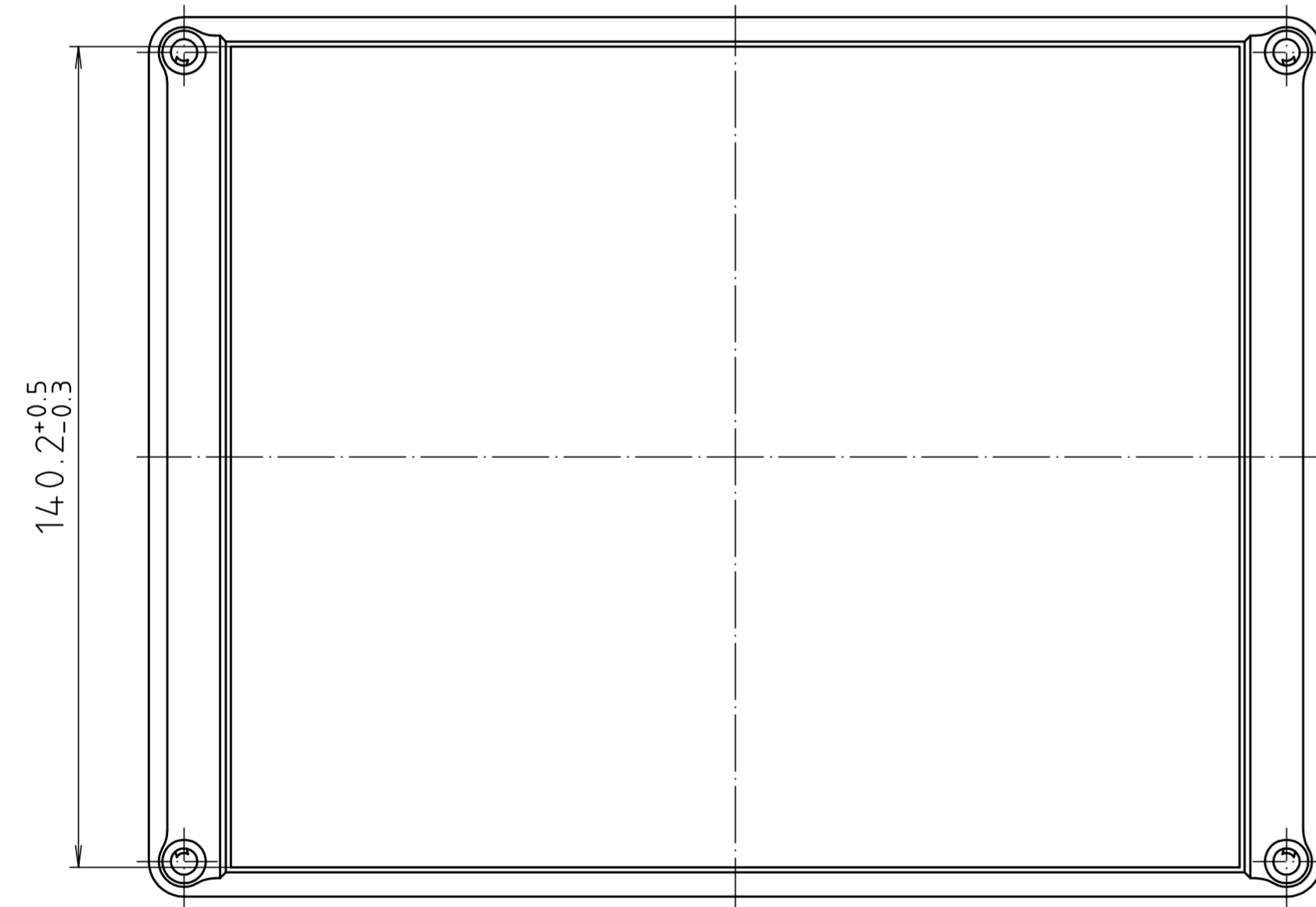
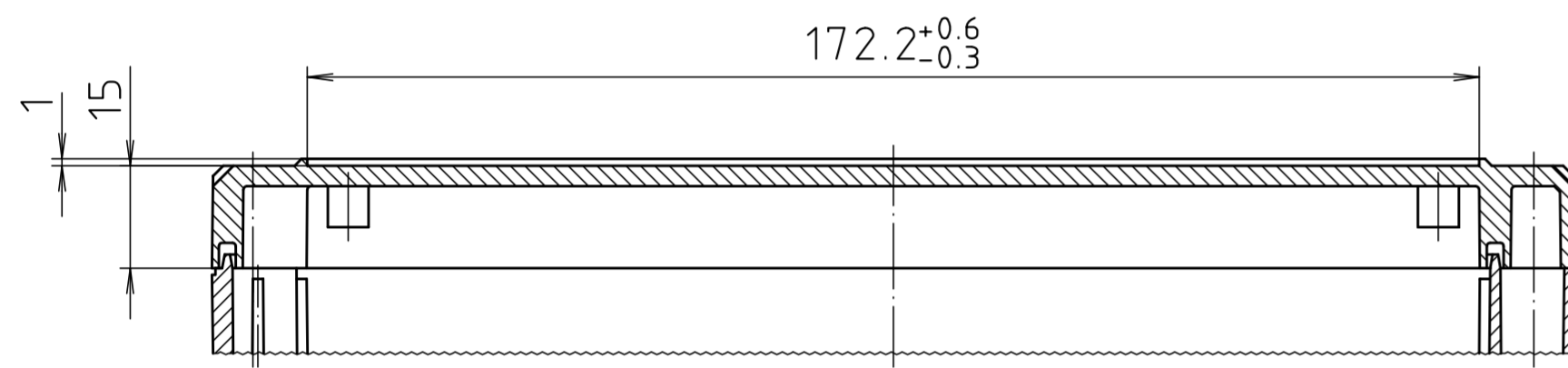


Ausführung EM/ET 232 F/  
type EM/ET 232 F



Maßstab/ Scale:	1:1
Zeichnungs-Nr. / Drawing-No.:	1K 5145.149.02
Artikel / Article:	EM/ET 232 EM/ET 232 F Katalogzeichnung/Catalogue drawing
A.Nr. / Datum / Alt.-No. / Date:	3633 / 22.08.2002
DISK:	2 501 707
Datum/Date:	24.03.99 AK



A Phoenix Mecano Company