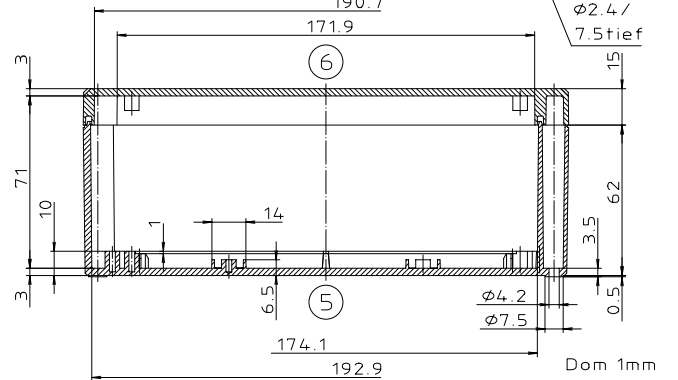
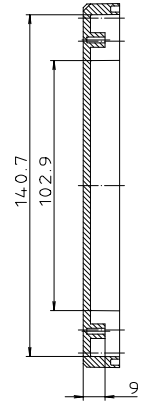
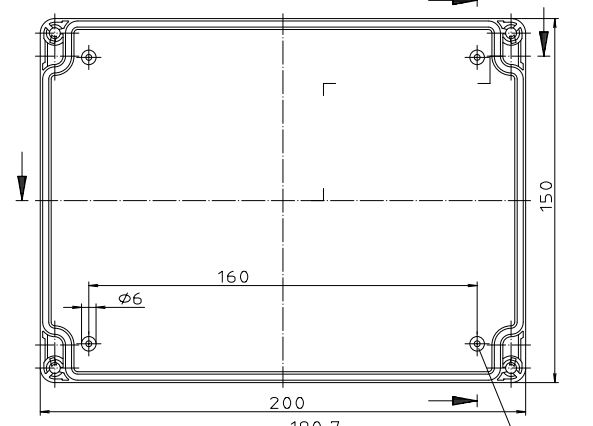
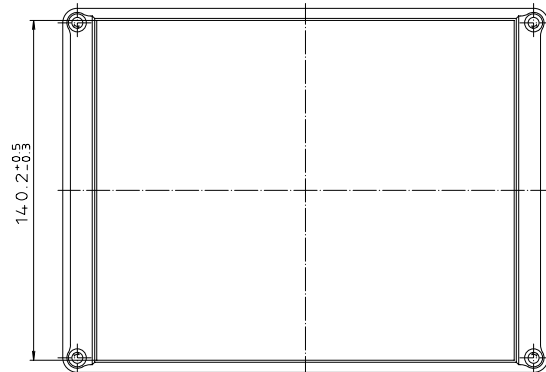
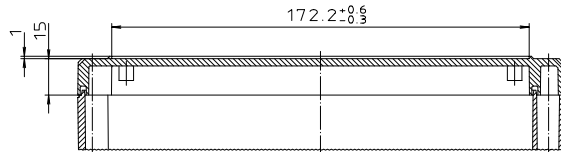
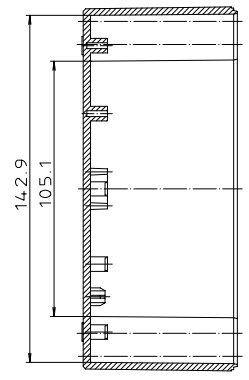
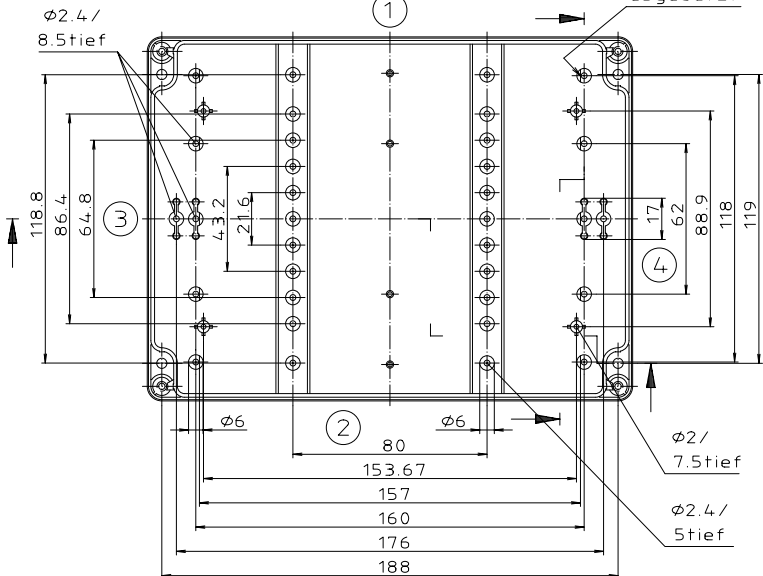



Ausführung EM/ET 223 F



Dom 1mm
abgesetzt



Maßstab: 1:1	
Zchn.Nr: 1K 5145.082.02	
Artikel: EM/ET 223 EM/ET 223 F Katalogzeichnung	
	
3693	22.08.2002
DISK: 2 500 997	
Ae.Nr.: Datum:	Datum: 18.02.93 SM