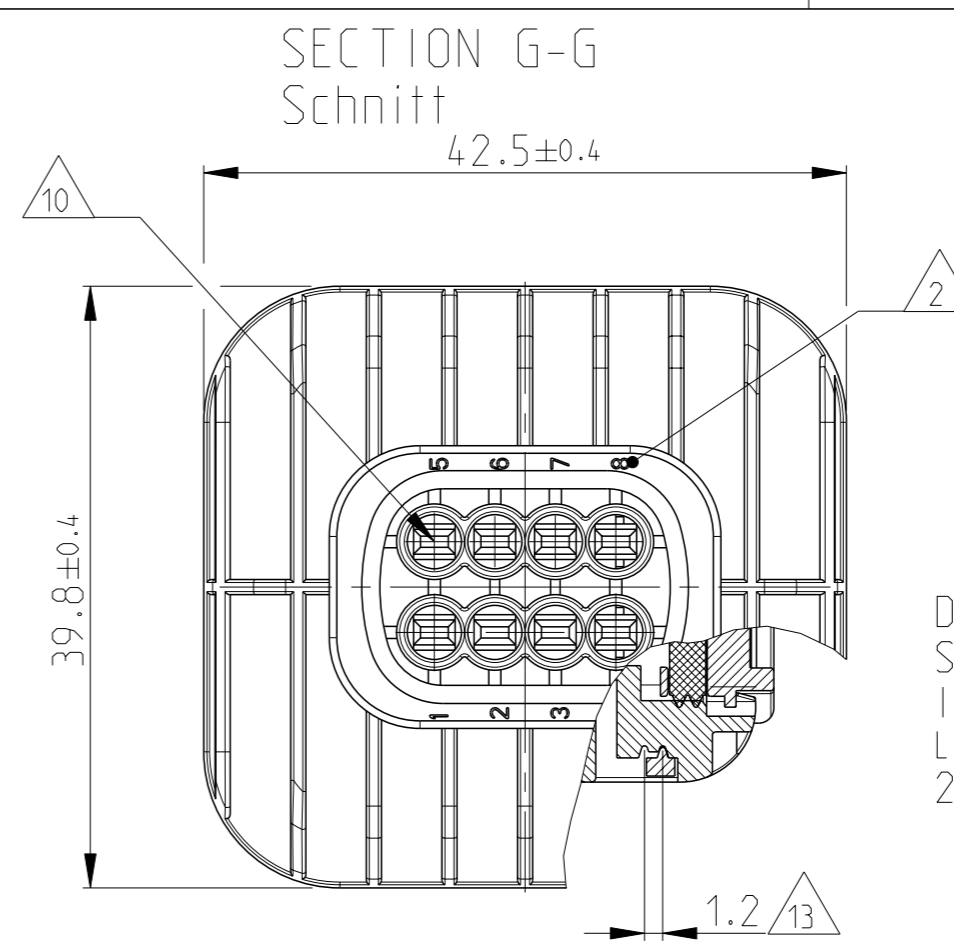
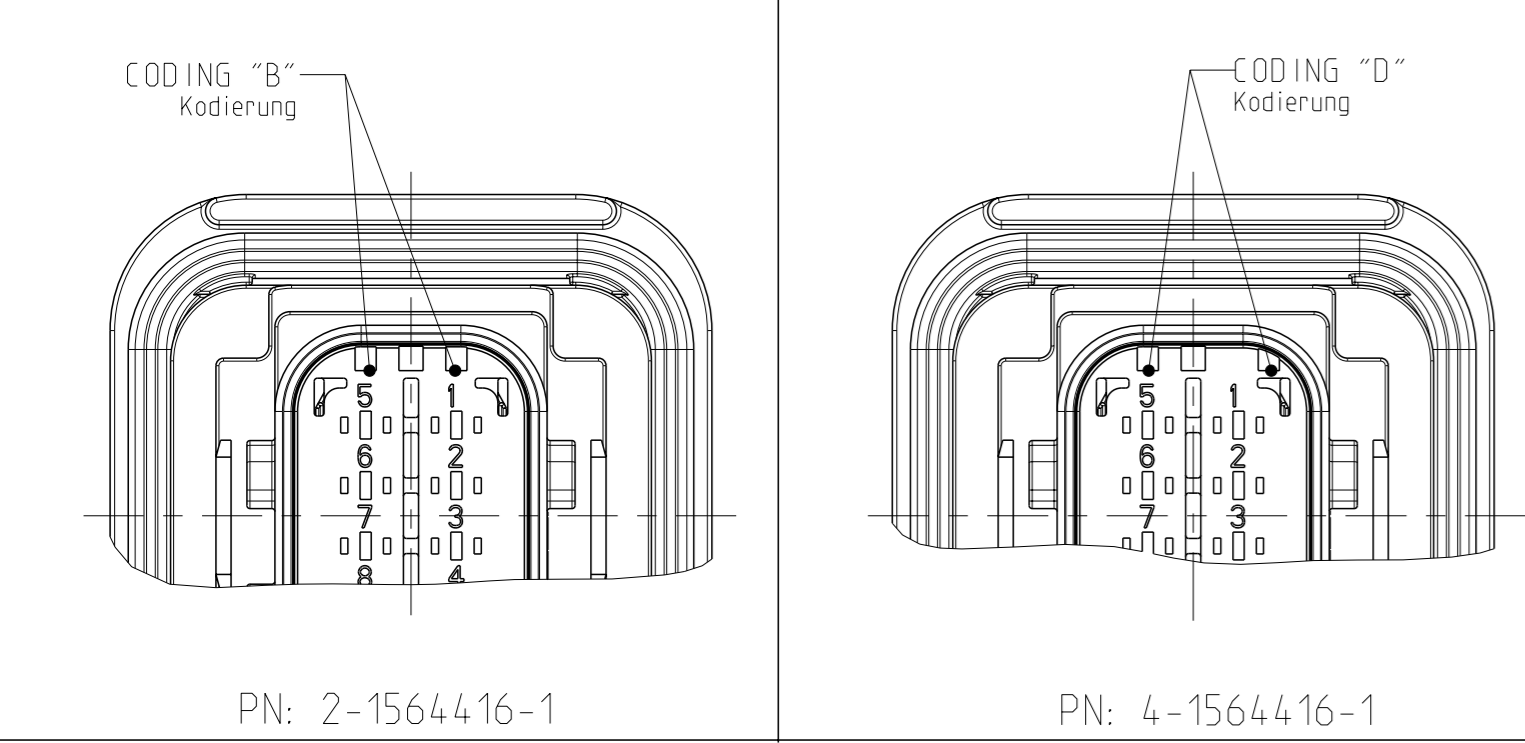
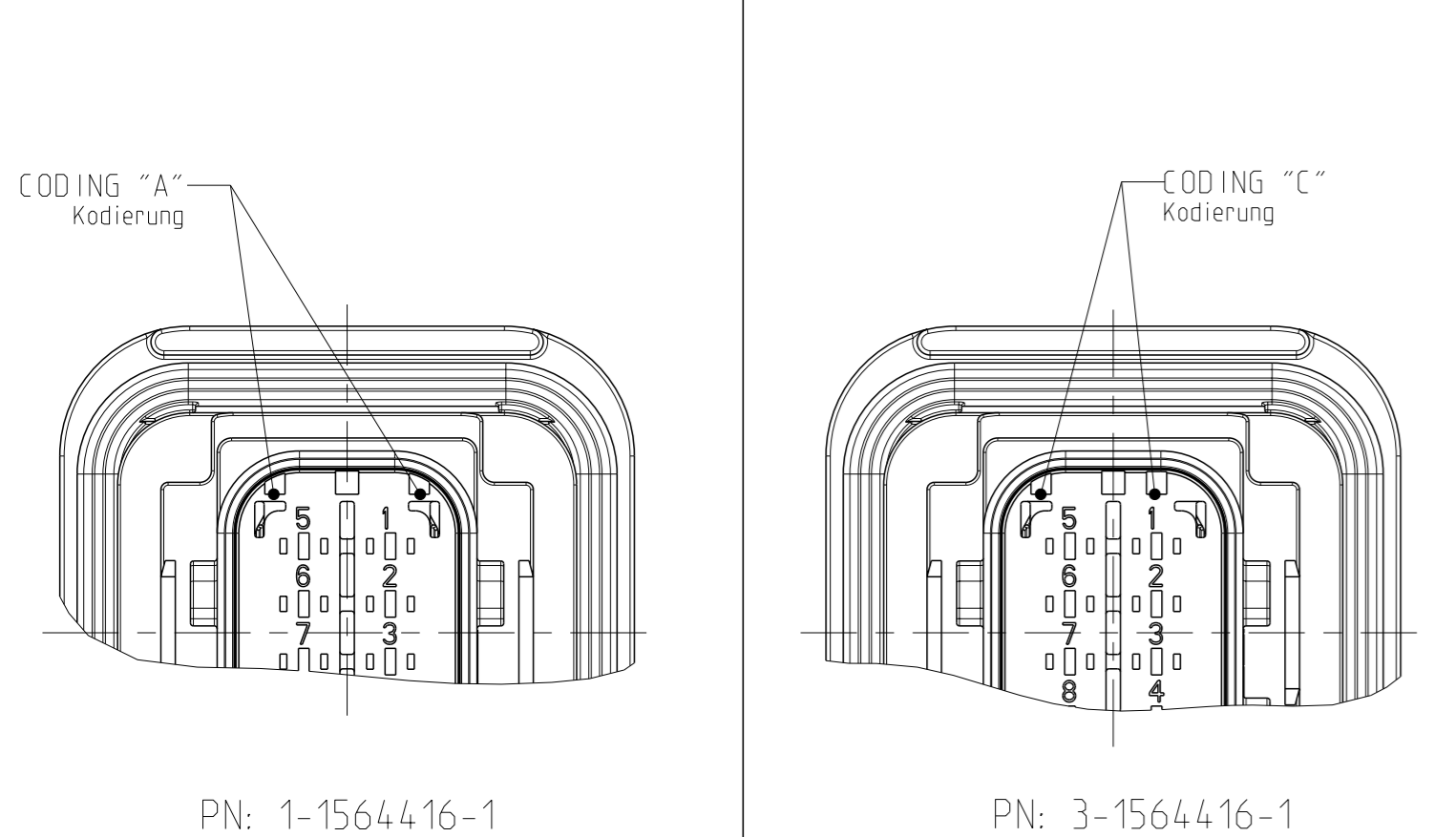
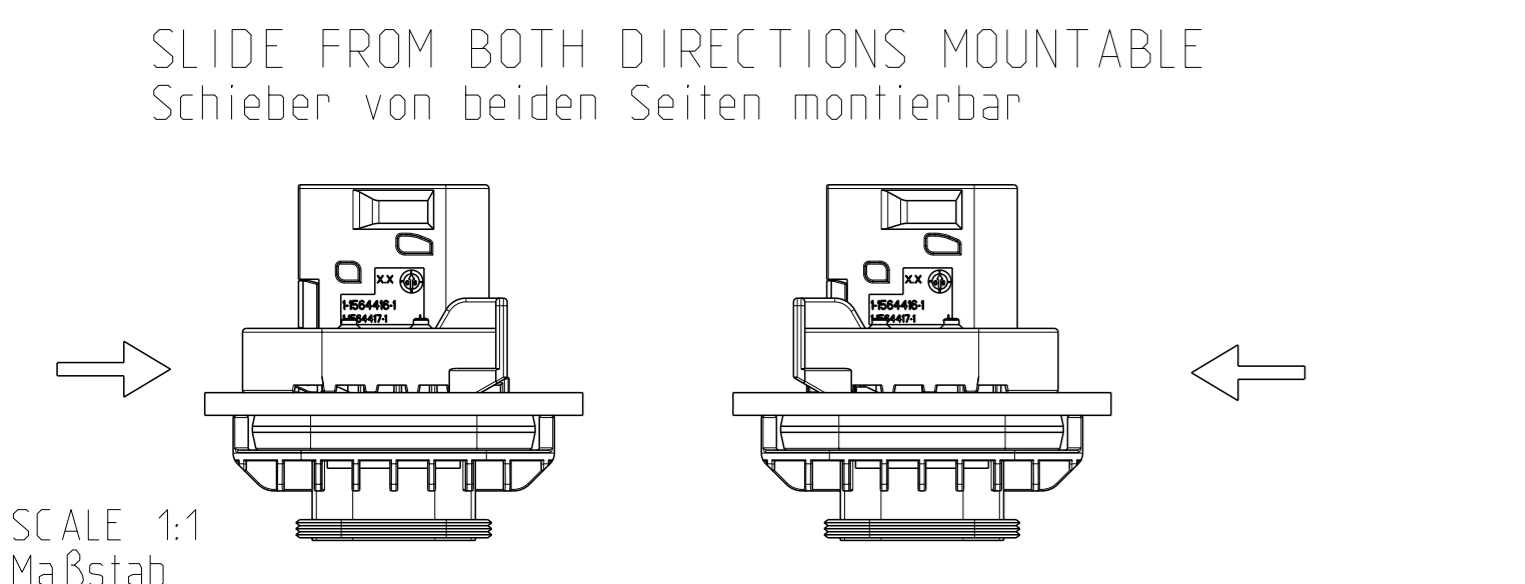
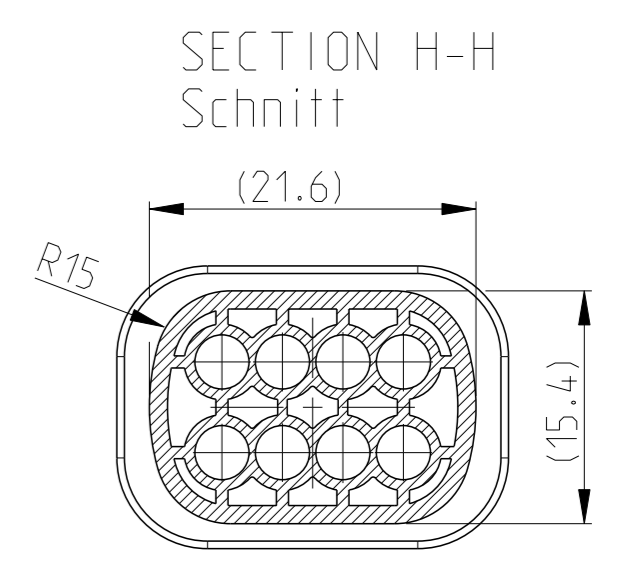
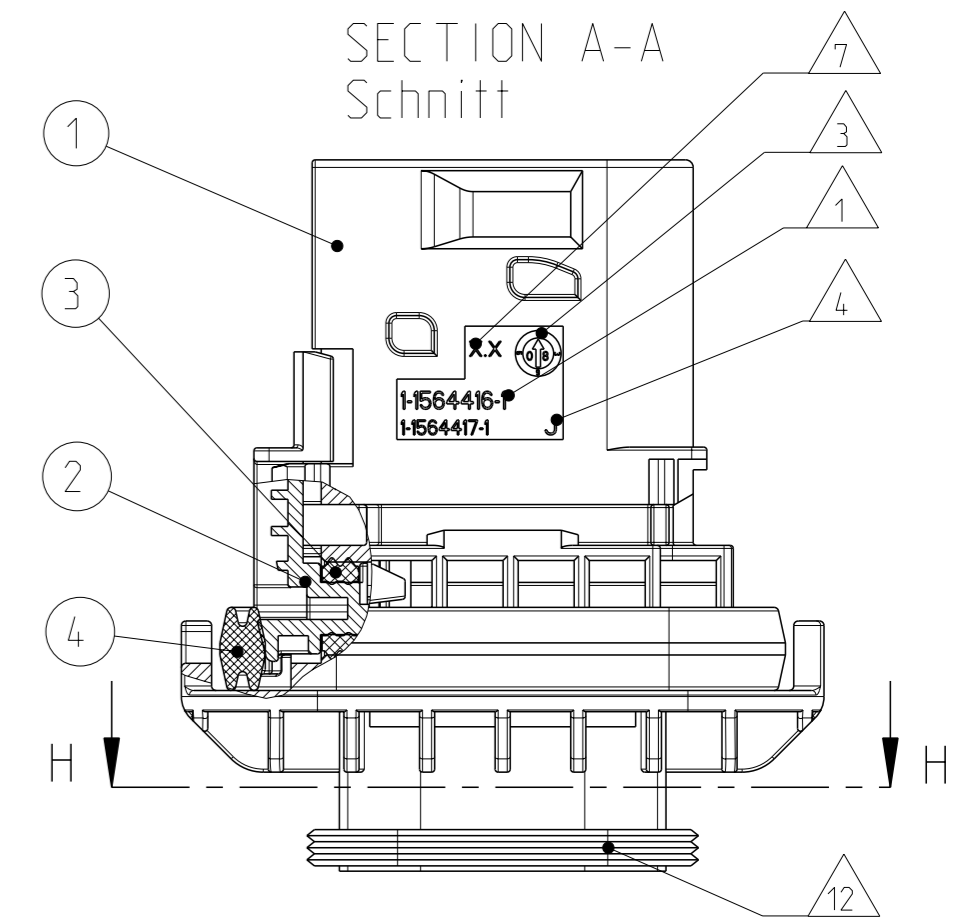
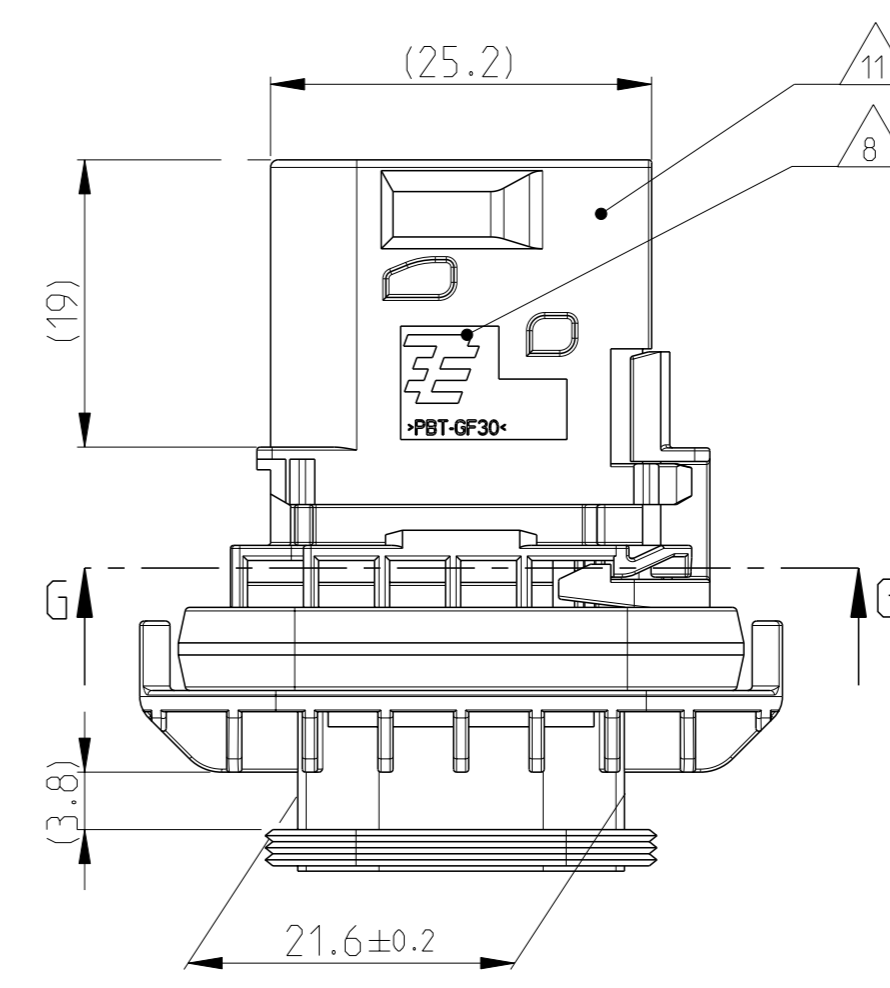
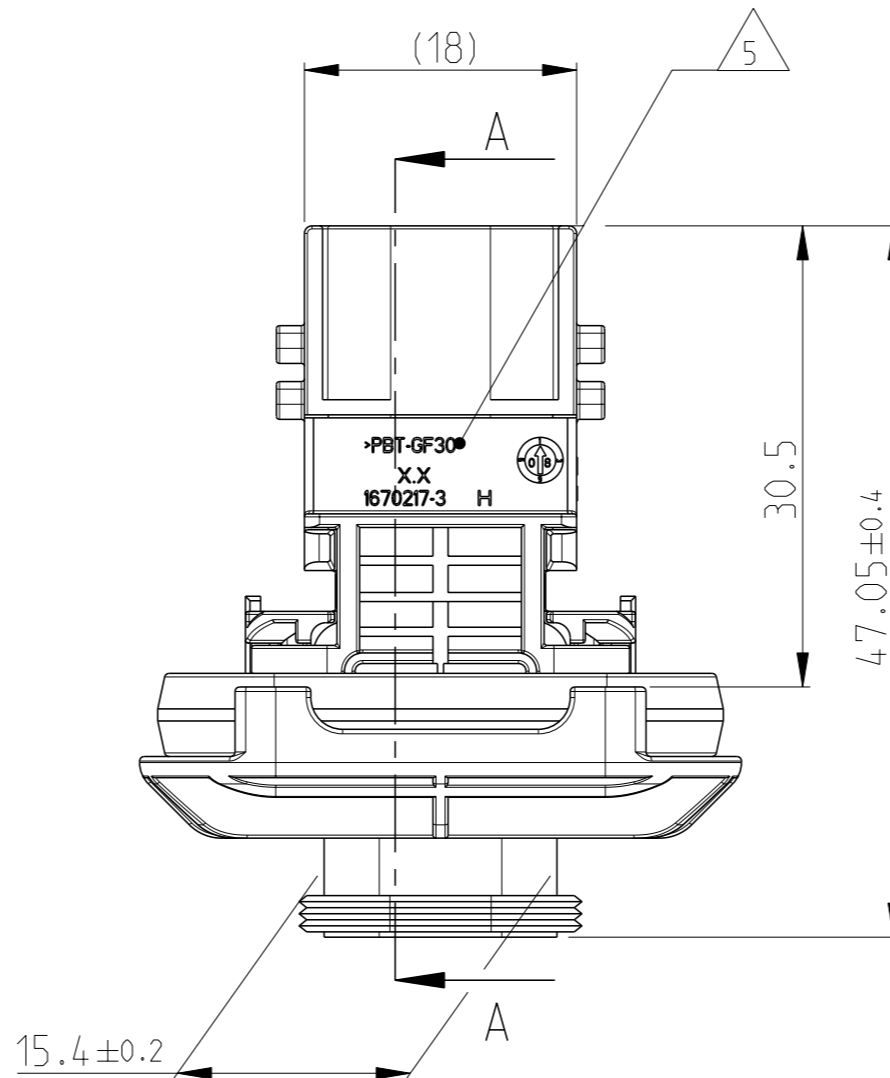


1-1564416-1 AS SHOWN
1-1564416-1 wie gezeigt



LOC	DIST	REV	DATE	OWN	APPV
A1	-	H1	25MAY2011	CG	JG
		H2	27APR2016	MAH.	GILC
		H3	19JAN2017	HD.	GILC
		H4	27JUL2020	MAH.	GILC

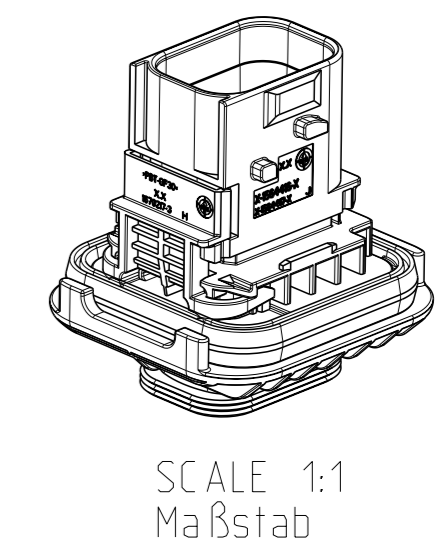
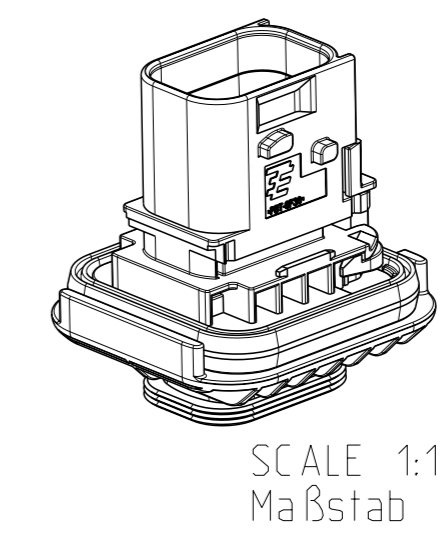
DELIVERY CONDITION:
SECONDARY LOCKING DEVICE
IN PRE-LOCKED POSITION
Lieferzustand:
2. Kontaktsicherung in Vorraststellung



- NOTES
Bemerkungen
- TE ORDER-NO.
TE Bestell-Nr.
 - CAVITY NUMBERING
Kammerbezeichnung
 - PRODUCTION DATE
Produktionsdatum
 - LETTER-INSERT FOR THE REVISION STATUS OF THE MOULD
Schriftsatz fuer Aenderungszustand des Werkzeuges
 - MATERIAL MARKING ACCORDING TO VDA 260
Werkstoffkennzeichnung nach VDA 260
 - BULK PACKAGING IN CORRUGATED BOX
Schueftgut im Versandkarton
 - MOULD CAVITY MARKING
Nestmarkierung
 - TE LOGO
TE Logo
 - SUITABLE COUNTERPART SEE DRAWING: 1418479
passendes Gegenstueck siehe Zeichnung: 1418479
 - CAVITIES MATED WITH TAB 1.6 x 0.6 MM (SW3)
SEE PRODUCT GROUP DRAWING
TE NO: 1355055
MAX. WIRE SIZE: 1.0mm² FLR
 - WIRE SIZE: 1.5mm² FLR PERMITTED ONLY
IN ASSOCIATION
WITH SINGLE WIRE SEALING PN 0-2287497-1
ALLOWED TEMPERATURE 120 DEGREE CELSIUS
 - Kontaktkammer passend fuer Flachstecker 1.6 x 0.6 mm (EDS)
siehe Produktgruppenzeichnung
TE Nr.: 1355055
max. Drahtgroessenbereich: 1.0mm² FLR
 - Es ist ein Drahtgroessenbereich von 1.5mm² FLR nur
in Verbindung mit
der Einzelleiterdichtung PN 0-2287497-1
bis zu 120°C zugelassen.
 - INTERFACE ACC. Drawing: 114-18740-1
Kragenanschluss nach Zeichnung: 114-18740-1
 - MATED WITH COVER SEE DRAWING: 1670057, 1670364
Passend zu Kappe siehe Zeichnung: 1670057, 1670364
 - SLIDING DISTANCE OF SECONDARY LOCKING
Verschiebeweg der zweiten Kontaktsicherung

- MALFUNCTION CAUSED BY LAQUER IS NOT COVERED BY TE WARRANTY
Funktionsbeeinträchtigung durch Lackieren, liegt nicht im Einfluss und Gewährleistungsumfang von TE
- SEALING SURFACE CUTOFF
Dichtflaeche Blechausschnitt
- SURFACE ROUGHNESS Ra MAX. 1.8µm OR LESS FOR METAL PARTS.
Werkzeugoberflaeche Ra Max. 1.8µm oder weniger fuer Metallteile
- SURFACE ROUGHNESS MIN. VDI 3400 - CLASS 24 FOR PLASTIC PARTS.
Werkzeugoberflaeche Min. VDI 3400 - Class 24 fuer Kunststoffteile.
- THE FLATNESS MUST BE WITHIN THE TOLERANCE OF THE SHEET, THEREFORE WITHIN ±0.1MM.
Die Ebenheit muß innerhalb der Toleranz des Blechs liegen bei (±0.1mm)
- NO SINK MARKS, EJECTOR, DRAFT, DENTS, SCRATCHES, RECESSES ON THE SEALING AREA ALLOWED.
Keine Einfaltstellen, Auswerfer, Ausformschraegen, Delle, Kratzer, Absaetze zulaessig.

ITEM NO	DESCRIPTION	MATERIAL	COLOUR
1	BPO5, TAB HOUSING, CODE "A" Bpo5, Flachsteckergehäuse, Kod. "A"	PBT-GF30 / V-0	BLACK schwarz
1	BPO5, TAB HOUSING, CODE "C" Bpo5, Flachsteckergehäuse, Kod. "C"	PBT-GF30 / V-0	GREEN gruen
1	BPO5, TAB HOUSING, CODE "D" Bpo5, Flachsteckergehäuse, Kod. "D"	PBT-GF30 / V-0	BLUE blau
2	SECONDARY LOCKING DEVICE Zweitkontaktsicherungsvorrichtung	PBT-GF30 / V-0	WHITE weiß
3	SEAL FOR SECONDARY LOCKING Dichtung fuer zweite Kontaktsicherung	MVO	GREEN gruen
4	AXIAL SEAL 37x37 Achsaabdichtung 37x37	MVO	GREEN gruen



TE ORDER-NO. TE Bestell-Nr.	REV.	NO. OF POS. Polzahl	CODE Kodierung	QUANTITY Stueck	ITEM NO NO ASSY
4-1564416-1	H	8	D	- - 1 1 1 1 1 4	4
3-1564416-1	H	8	C	- - 1 - 1 1 1 1 3	3
2-1564416-1	H	8	B	- 1 - - 1 1 1 1 2	2
1-1564416-1	H	8	A	1 - - - 1 1 1 1 1	1

THIS DRAWING IS A CONTROLLED DOCUMENT.
DIESER ZEICHNUNGSDRUCK WIRD DURCH UNTERGEORDETEN KONTROLLIERT.
APPROVED FOR THE TECHNICAL DEPARTMENT STORES AND VENDORS.
ZUR AUSLEISTUNG DER TECHNISCHEN ANFORDERUNGEN BEI DEN UNTERGEORDETEN.

DATE: 16APR2008
DRAWN: S. Jaeger
CHECKED: J. Grandzow
APPROVED: J. Grandzow

NAME: 8POS.TAB 1.6x0.6 TAB HSG, ASSY
8pos.TAB 1.6x0.6, Flachsteckergehäuse
HDSCS - GROUP C

SIZE: A1
CAGE CODE: 00779
DRAWING NO: 1564416
REVISIONS: H4

SCALE: 2:1
SHEET: 1 OF 1

Mouser Electronics

Authorized Distributor

Click to View Pricing, Inventory, Delivery & Lifecycle Information:

[TE Connectivity:](#)

[1-1564416-1](#)