

5

4

3

2

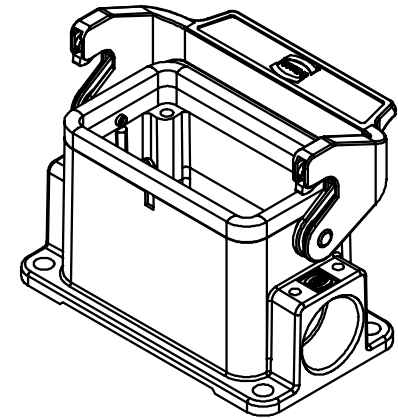
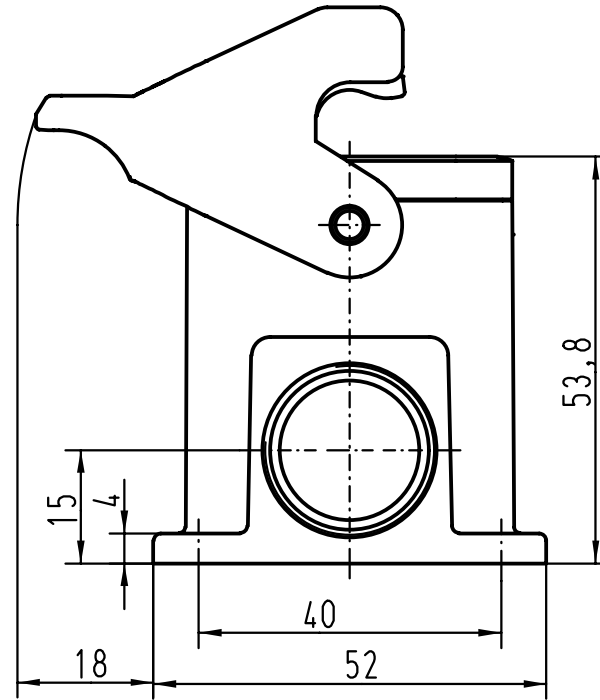
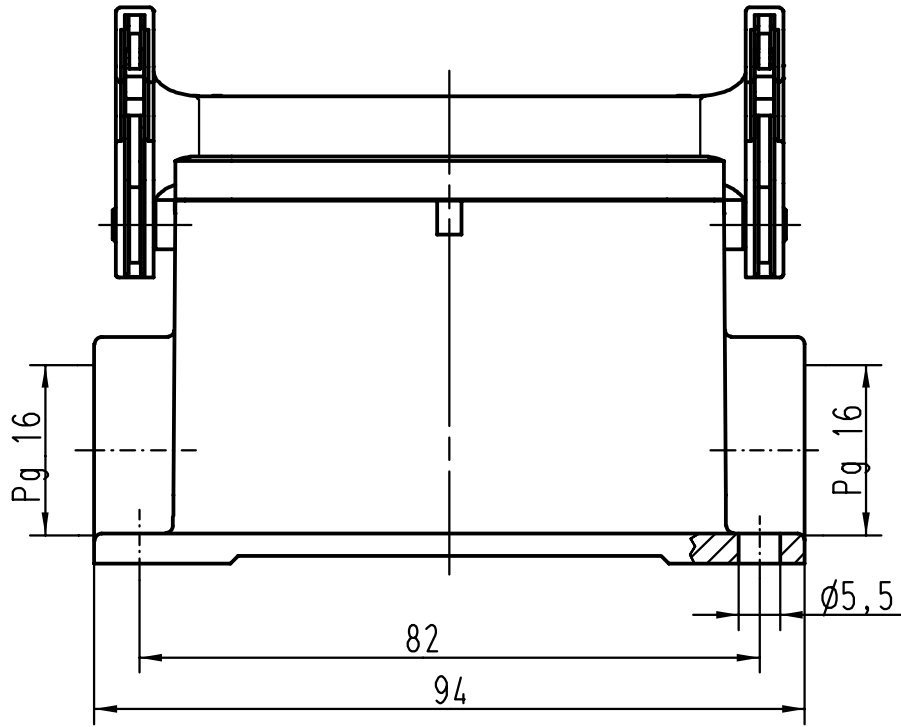
1

D

C

B

A



All Dimensions in mm Original Size DIN A 4			Techn. Character.			Nicht tolerierte Masse! Free size tolerances		
			Detail.	Dat.	Name	Massstab/Scale	<b>Han 10B-asg2-LB-16</b> Sockelgehäuse/ housings surface mounting	
			Insp.		HERB			
			Stand.		NÖTZEL			
			HARTING KGaA				<b>TB 09 30 010 1291</b>	
24800	30.10.98	PL	D-32339 ESPELKAMP					
Mod.	Dat.	Name						