

5

4

3

2

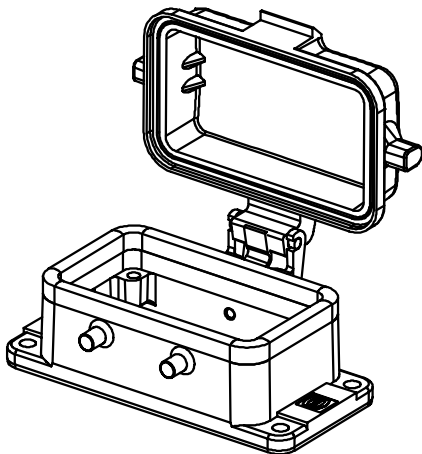
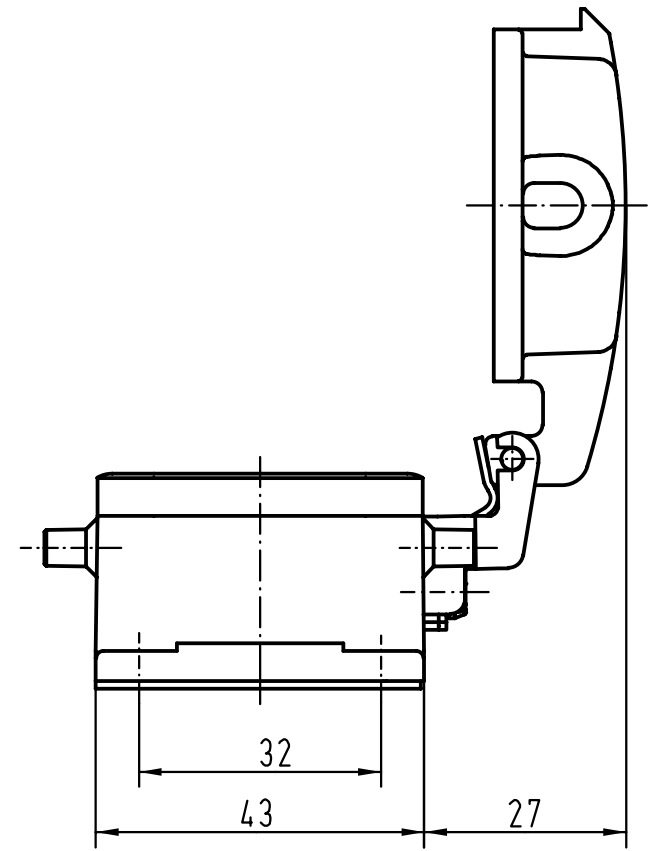
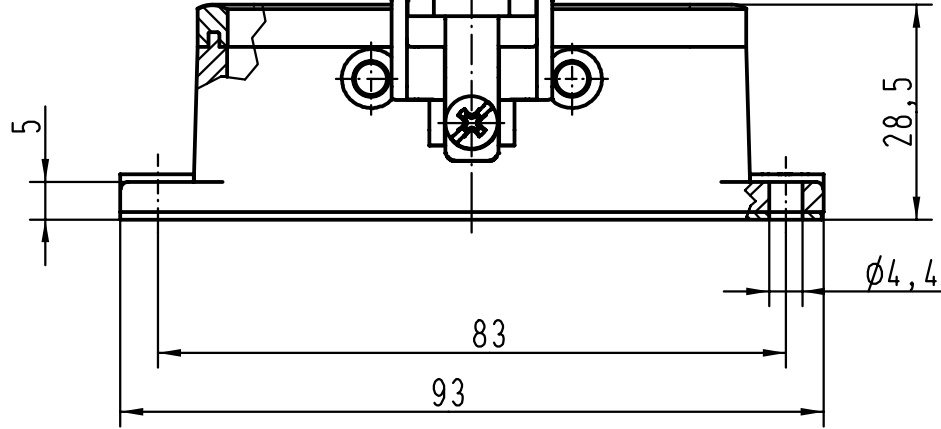
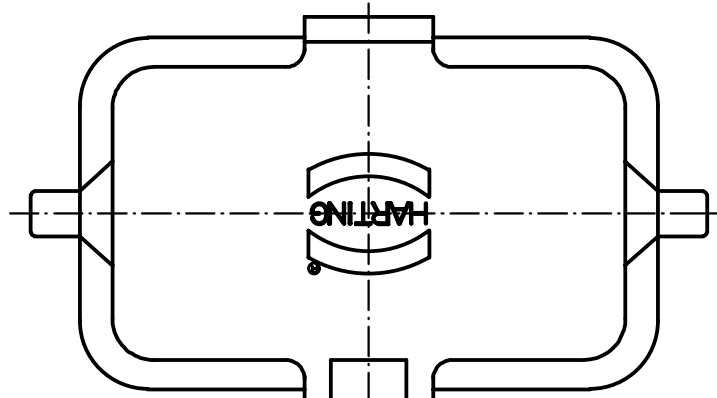
1

D

C

B

A



All Dimensions in mm Original Size DIN A 4		Techn. Character.			Nicht tolerierte Masse/ Free size tolerances		
			Dat.	Name	Massstab/ Scale 1:1	Han 10B-agg-K Anbaugeschäube/ housings bulkhead mounting	
		Detail.	05.05.99	Gü			
		Insp.		Sdt			
		Stand.					
25890			HARTING KGaA D-32339 ESPELKAMP			TB 09 30 010 0302	Blatt/ page /
Mod.	Dat.	Name					