

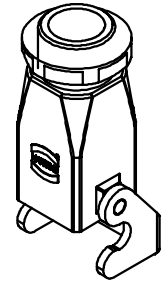
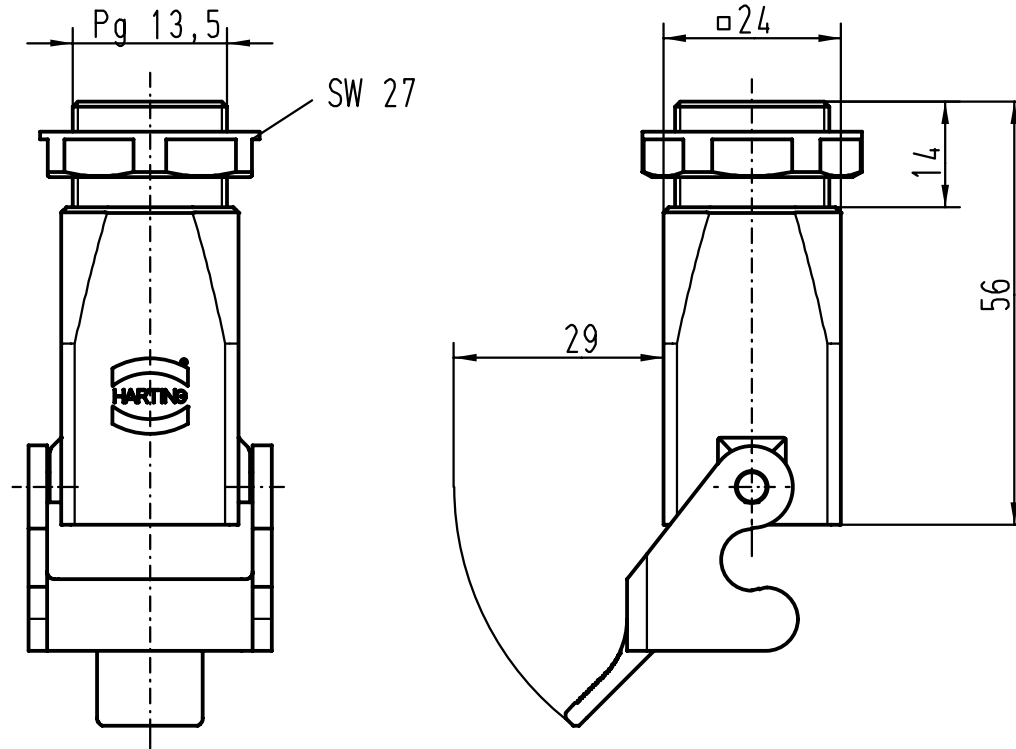
5



4

3

2

1



 All Dimensions in mm Original Size DIN A 4			Techn. Character.			Nicht tolerierte Masse! Free size tolerances		
				Dat. 01.04.99	Name PL	Massstab/Scale 1:1	Han 3A-eg-Pg 13,5 Einschraubgehäuse grau/ housings screw mounting grey	
				Insp.	SDT			
				Stand.				
25625			HARTING KGaA D-32339 ESPELKAMP				TB 09 20 003 0120	
Mod.	Dat.	Name					Sub. f. TB 09 20 003 012. v. 10.03.93	

Blatt/ page

D

C

B

A