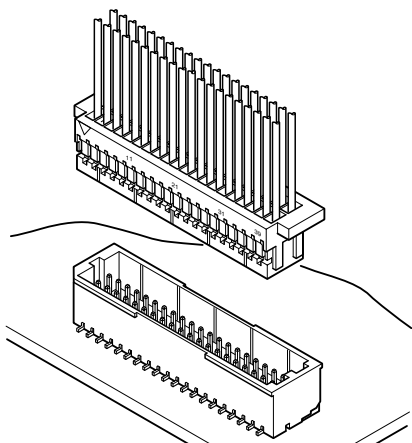


SHD CONNECTOR

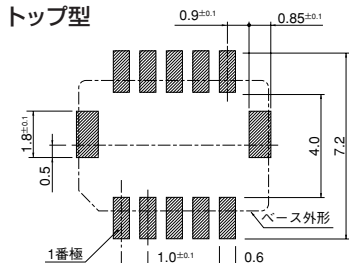
1.0mmピッチ/プリント基板用コネクタ/圧着・嵌合タイプ



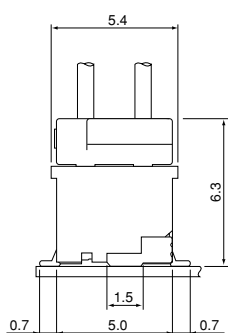
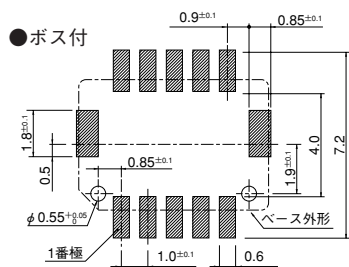
基板対電線用最小の1.0mmピッチ、2列構造を採用。組立実装高さ6.3mm(トップ)、5.5mm(サイド)、幅5.0mm(トップ)、5.1mm(サイド)のロープロファイル設計で、機器の小型化・高密度実装化の要求に対応しました。

- 高密度対応
- 誤挿入防止機構
- 作業性の良い取っ手付ソケット
- 自動実装時の吸着性

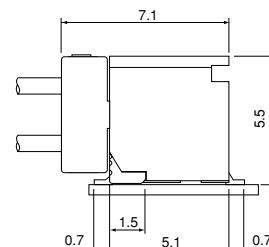
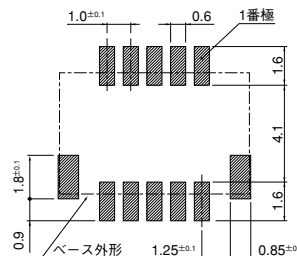
トップ型



● ボス付

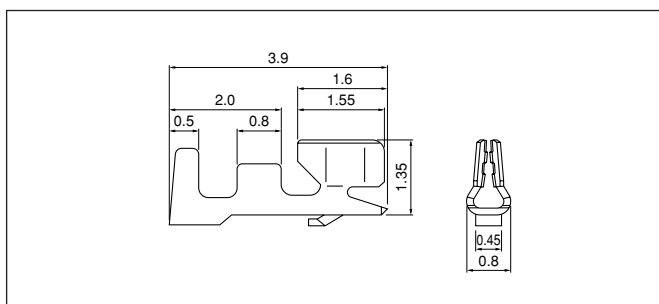


サイド型



- 注1) 上図はコネクタ装着側から見た図です。
 2) 基板のパターンピッチは全体にわたって公差±0.05で累積しないこと。
 上記記載の寸法は参考値ですので詳しくは弊社までお問い合わせください。

■ コンタクト



形番	適用電線範囲		電線被覆外径(mm)	個数/リール
	mm ²	AWG#		
SSH-003GA-P0.2	0.032 ~ 0.08	32~28	0.4~0.8	23,000

材 質・表面処理

りん青銅・ニッケル下地付 接触部/金めっき

● RoHS対応品

注) すずめっき仕様品についてはお問い合わせください。

コンタクト	圧着機	アプリケーション		
		アプリケーション本体	ダイス	アプリ・ダイセット
SSH-003GA-P0.2	AP-K2N	MKS-L-10-3	MK/SSH/L-003-02	APLMK SSH/L003-02
		※MKS-SC	SC/SSH/L-003-02	APLSC SSH/L003-02

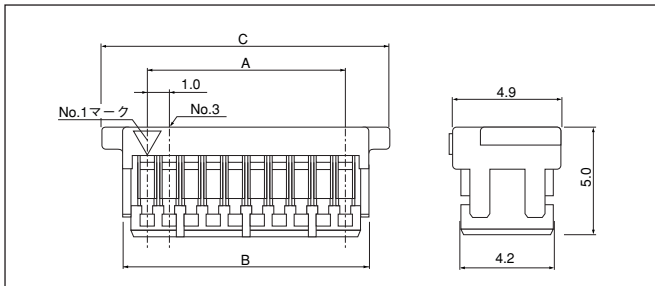
注1) ※ストリッパークリンパーアプリケーション

電線によっては使用できない場合がありますので弊社までお問い合わせください。

2) 全自動圧着機対応アプリケーションについては弊社までお問い合わせください。

SHD CONNECTOR

ハウジング



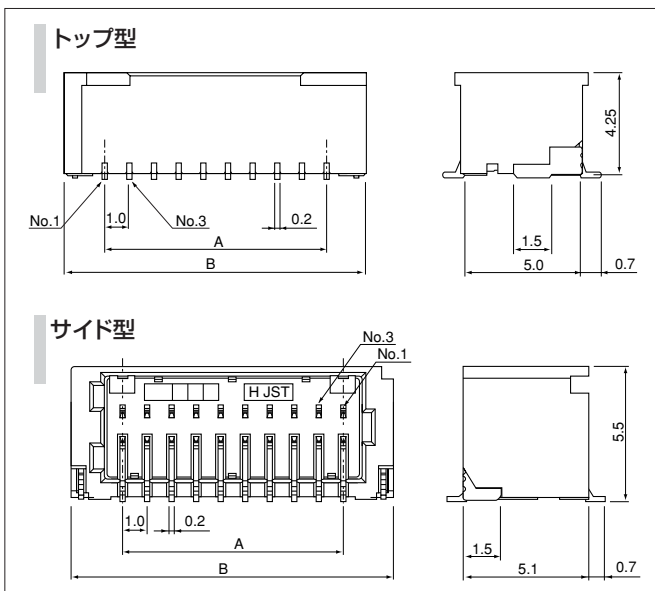
極数	形番	寸法 (mm)			個数/箱
		A	B	C	
20	SHDR-20V-S-B	9.0	11.2	13.0	4,000
30	SHDR-30V-S-B	14.0	16.2	18.0	4,000
40	SHDR-40V-S-B	19.0	21.2	23.0	2,000
50	SHDR-50V-S-B	24.0	26.2	28.0	2,000

材質

PBT・UL94V-0, ナチュラル (白)

●RoHS対応品

ベース



極数	形番 トップ型	寸法 (mm)		個数/リール
		A	B	
20	BM20B-SRDS-G-TF	9.0	12.3	1,500
30	BM30B-SRDS-G-TF	14.0	17.3	1,500
40	BM40B-SRDS-G-TF	19.0	22.3	1,500
50	BM50B-SRDS-G-TF	24.0	27.3	1,500

極数	形番 サイド型	寸法 (mm)		個数/リール
		A	B	
20	SM20B-SRDS-G-TF	9.0	13.1	1,250
30	SM30B-SRDS-G-TF	14.0	18.1	1,250
40	SM40B-SRDS-G-TF	19.0	23.1	1,250
50	SM50B-SRDS-G-TF	24.0	28.1	1,250

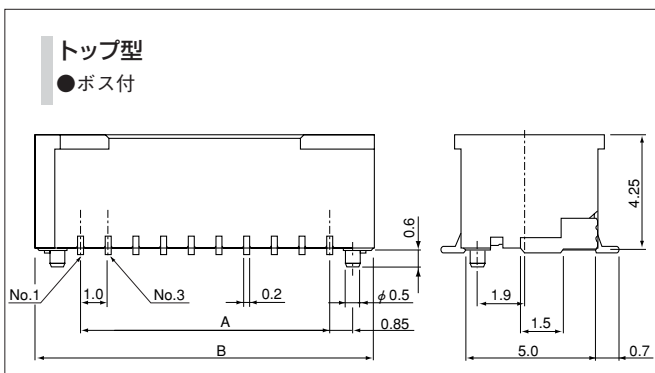
材質・表面処理

コンタクト：りん青銅・ニッケル下地付金めっき
ハウジング：ポリアミド・UL94V-0, ナチュラル (アイボリー)
補強金具：黄銅・銅下地付すずめっき (リフロー処理)

●RoHS対応品 本製品はラベルに(LF) (SN)を表示します。

●上記製品はエンボステープ供給品です。

注1) すずめっき仕様品についてはお問い合わせください。
2) トップ型には吸着用のキャップ付タイプも用意しております。
キャップ付品についてはお問い合わせください。



極数	形番	寸法 (mm)		個数/リール
		A	B	
20	BM20B-SRDS-A-G-TF	9.0	12.3	1,250
30	BM30B-SRDS-A-G-TF	14.0	17.3	1,250
40	BM40B-SRDS-A-G-TF	19.0	22.3	1,250
50	BM50B-SRDS-A-G-TF	24.0	27.3	1,250

材質・表面処理

コンタクト：りん青銅・ニッケル下地付金めっき
ハウジング：ポリアミド・UL94V-0, ナチュラル (アイボリー)
補強金具：黄銅・銅下地付すずめっき (リフロー処理)

●RoHS対応品 本製品はラベルに(LF) (SN)を表示します。

●上記製品はエンボステープ供給品です。

注) すずめっき仕様品についてはお問い合わせください。

形番表示

コンタクト

S SH - 003 GA - P 0.2

製品形態：S…連鎖状
シリーズ名
適用電線範囲：AWG #32~#28
表面処理：GA…ニッケル下地付部分金めっき
材質：P…りん青銅
端子のサイズ

ハウジング

SHDR - 20 V - S - B

シリーズ名
部品名称：リセプタクル
極数：20、30、40、50
難燃性表示：V…UL94V-0
色表示：S…ナチュラル (白)
形状：B…取手付

ベース

BM 20 B - SRDS - - - TF

組立品の形態：
BM…SMTトップ型
SM…SMTサイド型
極数：トップ型…20、30、40、50
サイド型…20、30、40、50
部品名称：ベース
シリーズ名
色表示：S…ナチュラル (アイボリー)
ボスの有無：なし…ボスなし、A…ボス付
表面処理：G…ニッケル下地付金めっき
なし…銅下地付すずめっき (リフロー処理)
納入形態：TF…エンボステープピン
吸着キャップ：なし…キャップなし C…キャップ付