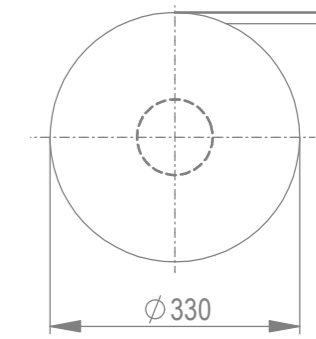
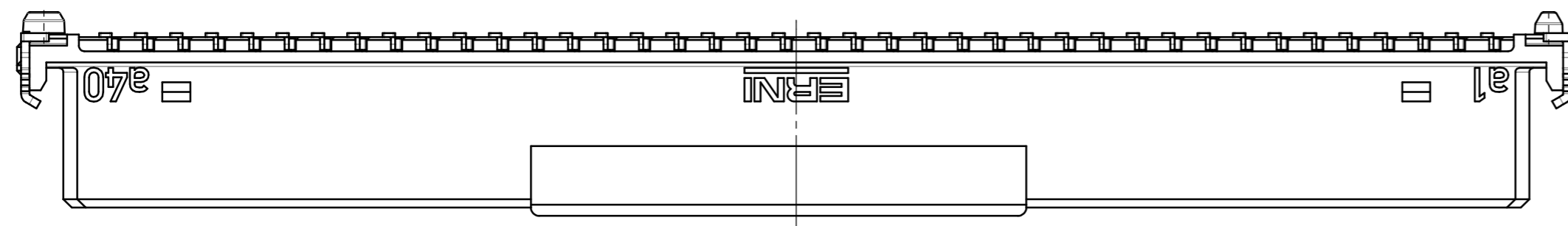
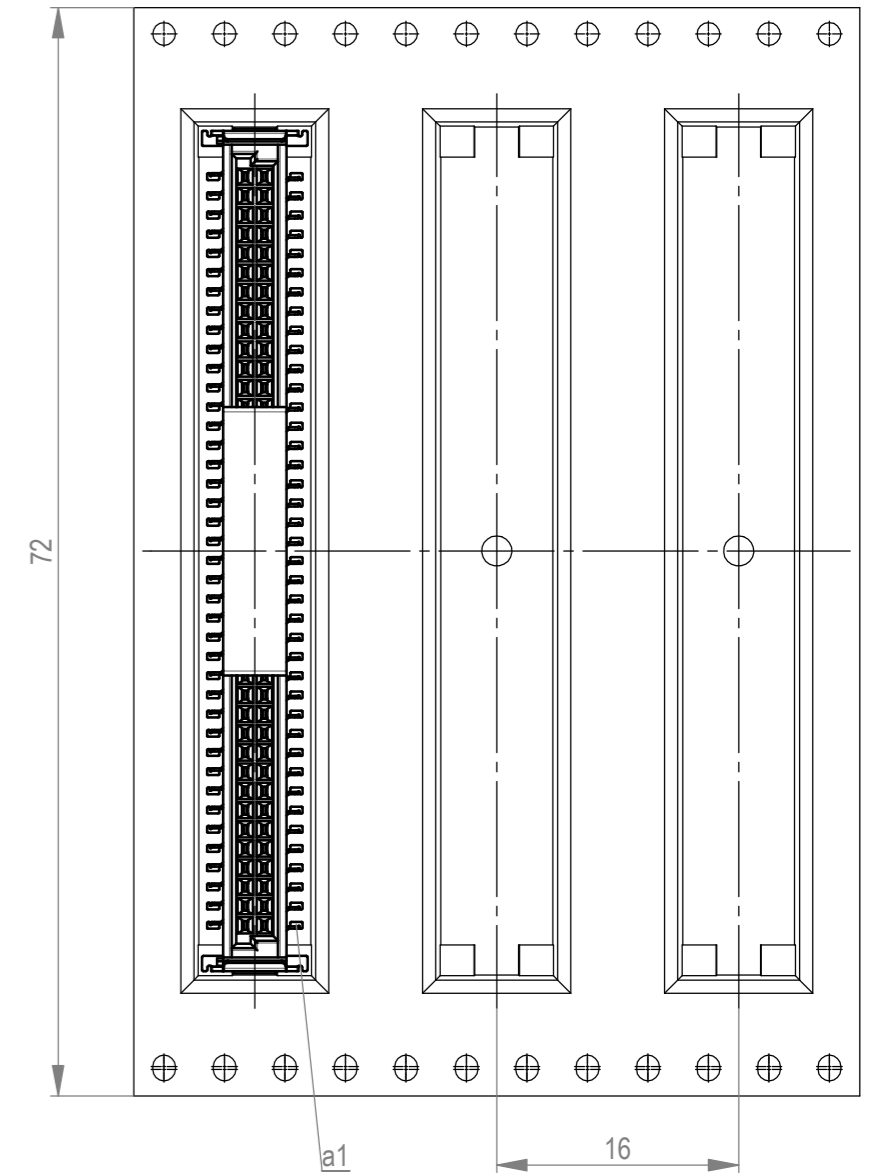
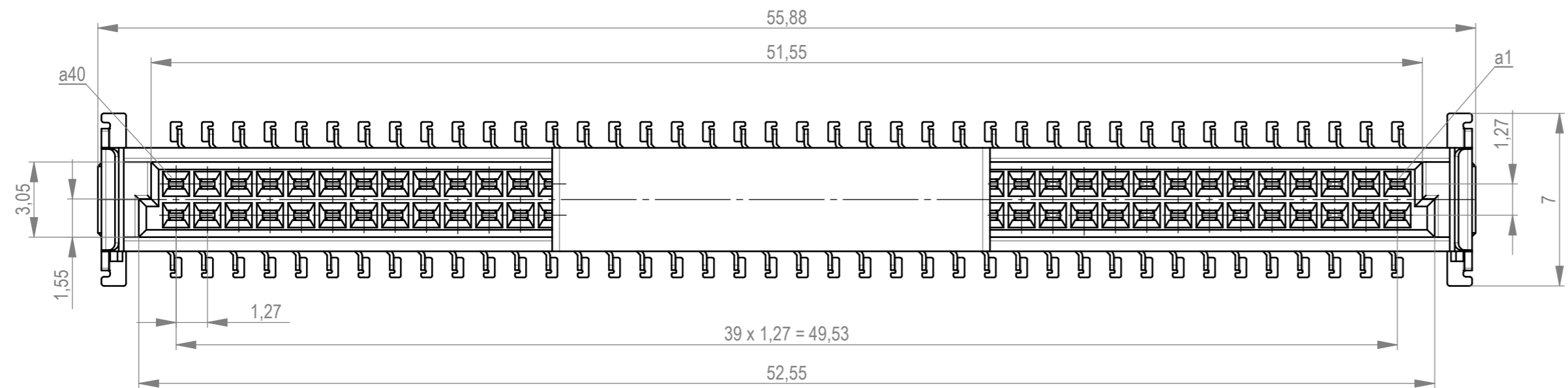


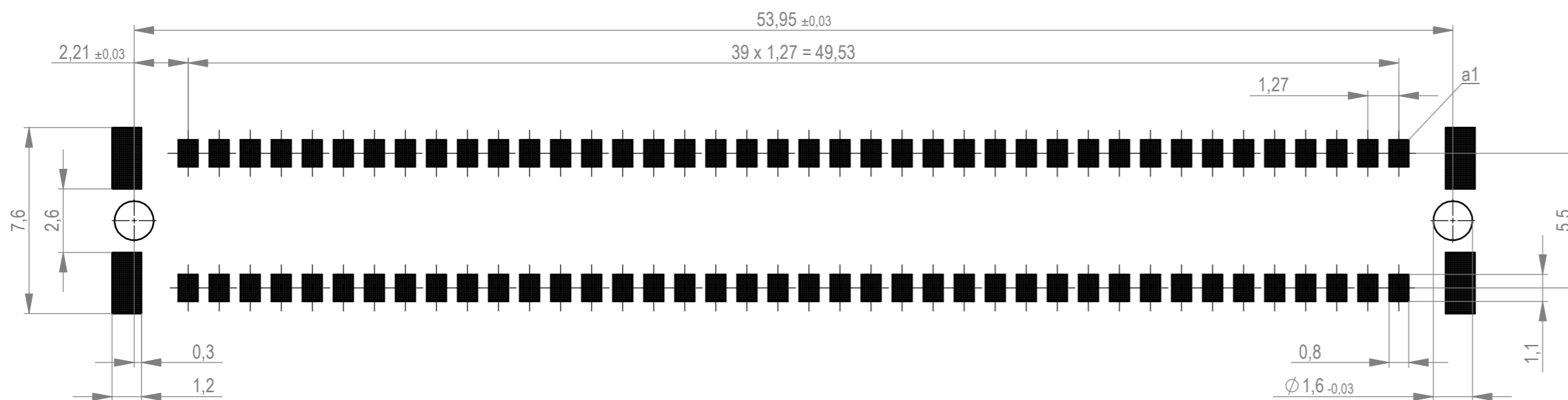
Verpackt im Gurt in Anlehnung an DIN IEC 60286-3
tape on reel packaging according to DIN IEC 60286-3
Verpackungseinheit: 280 Stück
packaging unit: 280 pcs



Abspulrichtung - reel off direction →



Leiterplatten-Layout Vorschlag für SMT
PCB-Layout Proposal for SMT



Anforderungsstufe 1
performance level 1

Kontaktbereich vergoldet
mating area gold plating

Anschlussbereich verzinkt 4-6 µm
terminal area 4-6 µm tin plating

Koplanarität der Anschlüsse ≤ 0,1 mm
coplanarity area of termination ≤ 0,1 mm

BA 7-13 - 8mm Bauhöhe
type7-13 - low profile

Dimension no.	Tolerances		Scale	5:1
	ISO 8015	All Dimensions in mm	Material	
Customer drawing:	Subject to modification without prior notice. Drawing will not be updated.			
All rights reserved. Only for information. To ensure this is the latest version of this drawing, please contact one of the ERNI companies before using.	<p>Federl. SMC-B 80-SMD-BA7-13 Female SMC-B 80-SMD-type7-13</p> <p>154809</p>			
e	09.06.2021		ERNI International AG Zürichstrasse 72 8306 Brüttisellen - Zürich Switzerland	i
Index	Date		Class	SMCB

Wskępkę sowie Verfertigung dieses Dokuments, Vorwerkung und Messung dieser Bauteile sind vorbehalten, soweit nicht ausdrücklich gestattet. Zusicherungen verpflichten zu Schadensersatz. Alle Rechte für den Fall der Patent-, Urheberrechts- oder sonstigen Verletzung vorbehalten. All rights reserved for the event of the grant of a patent, utility model or design. In case of any violation the English version shall prevail.

Mouser Electronics

Authorized Distributor

Click to View Pricing, Inventory, Delivery & Lifecycle Information:

[TE Connectivity:](#)

[154809](#) [154809-E](#)