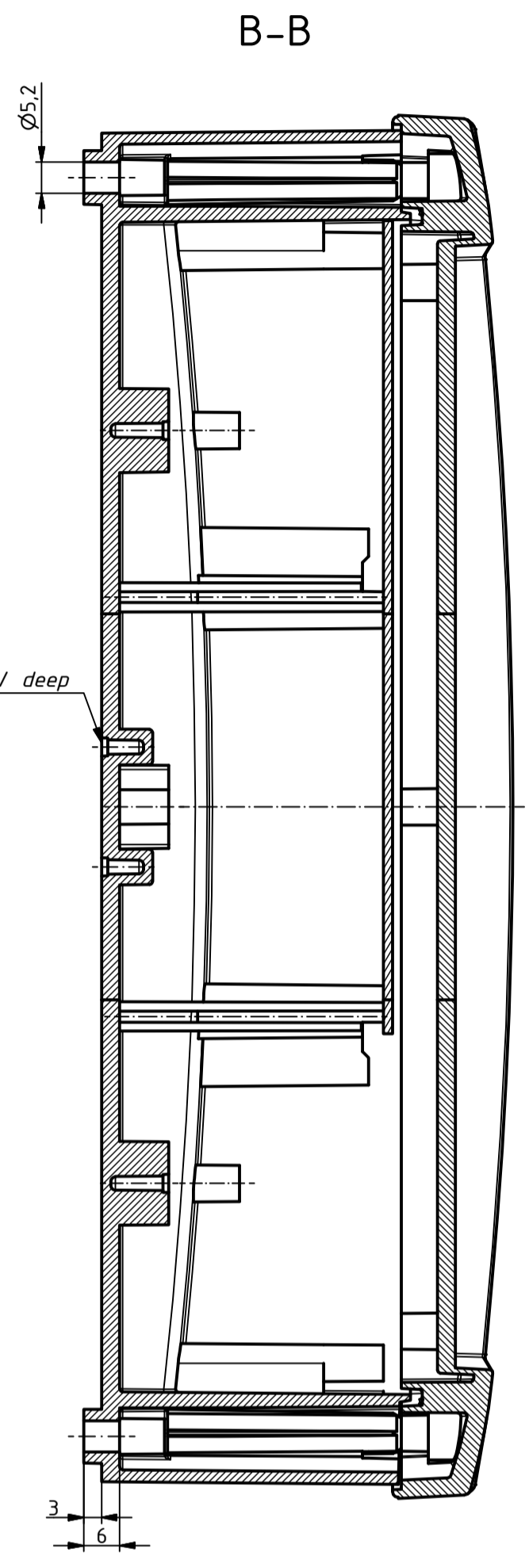
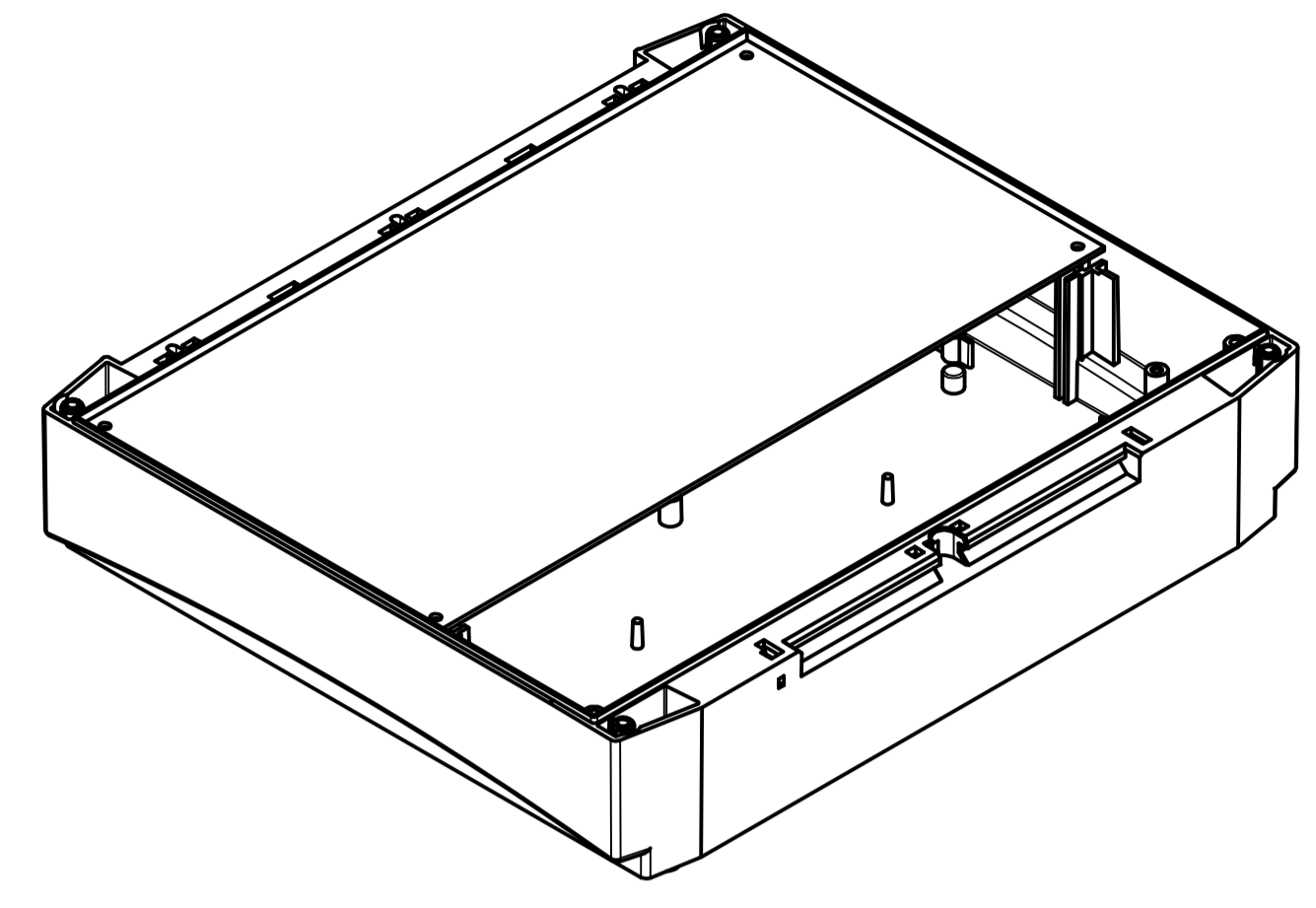
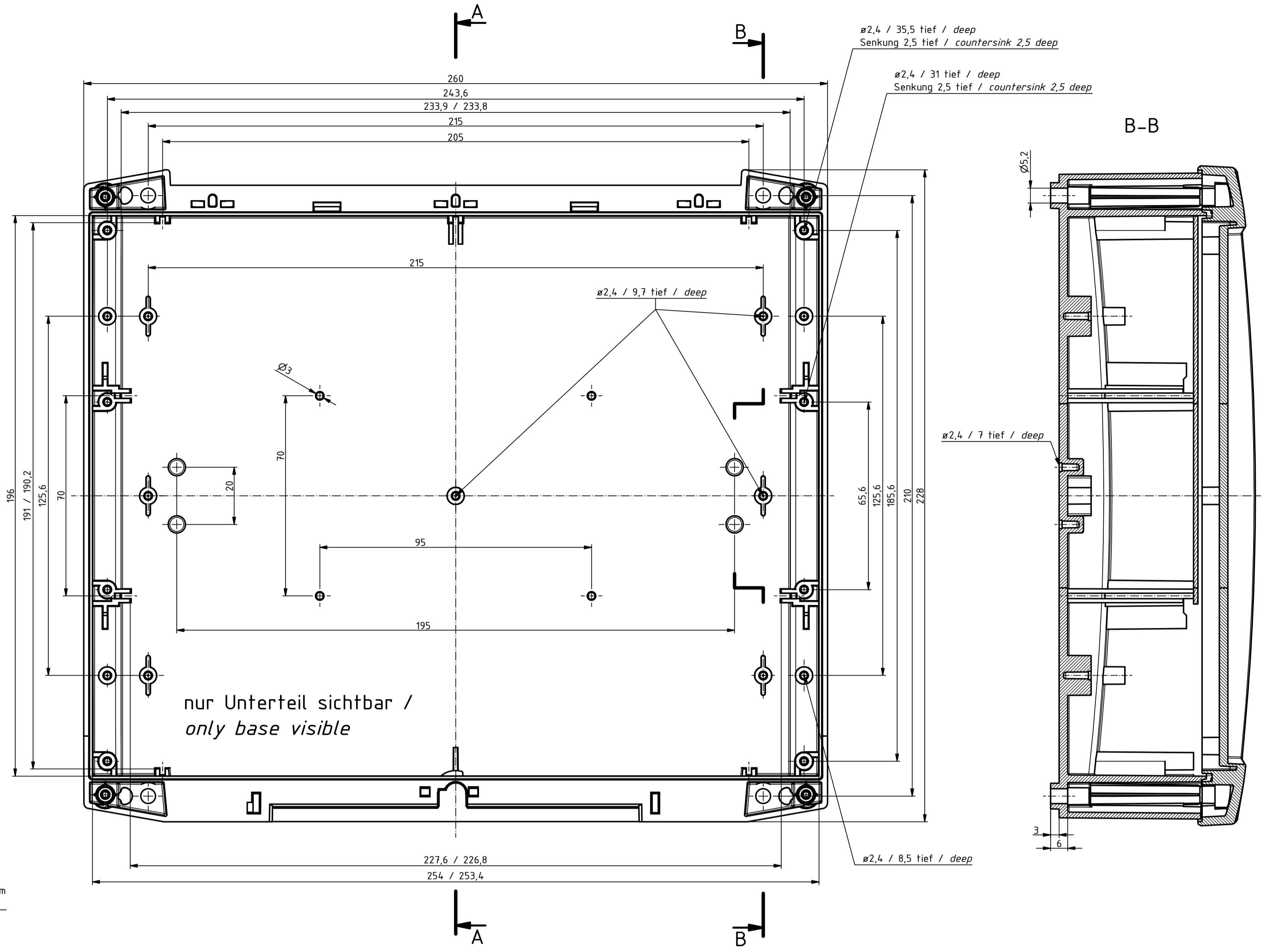
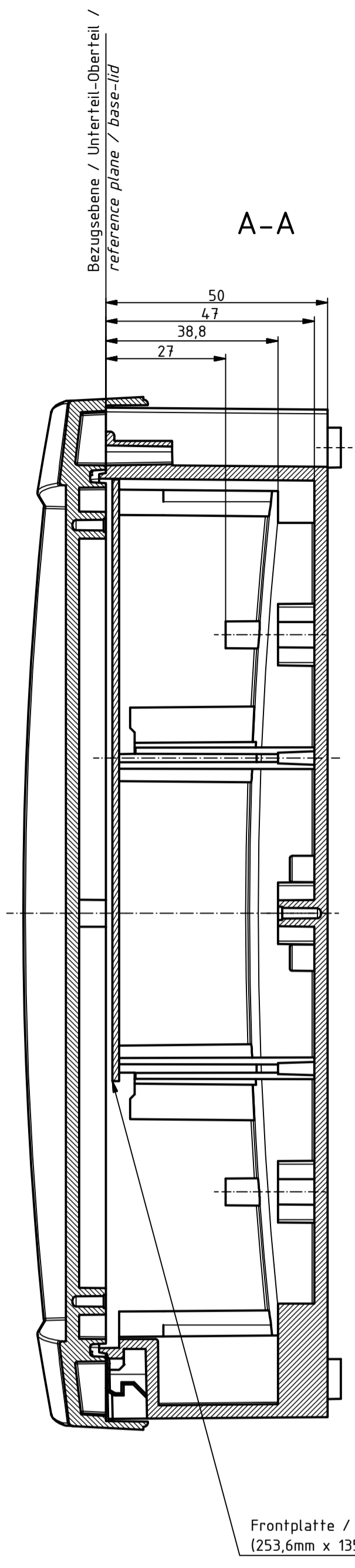
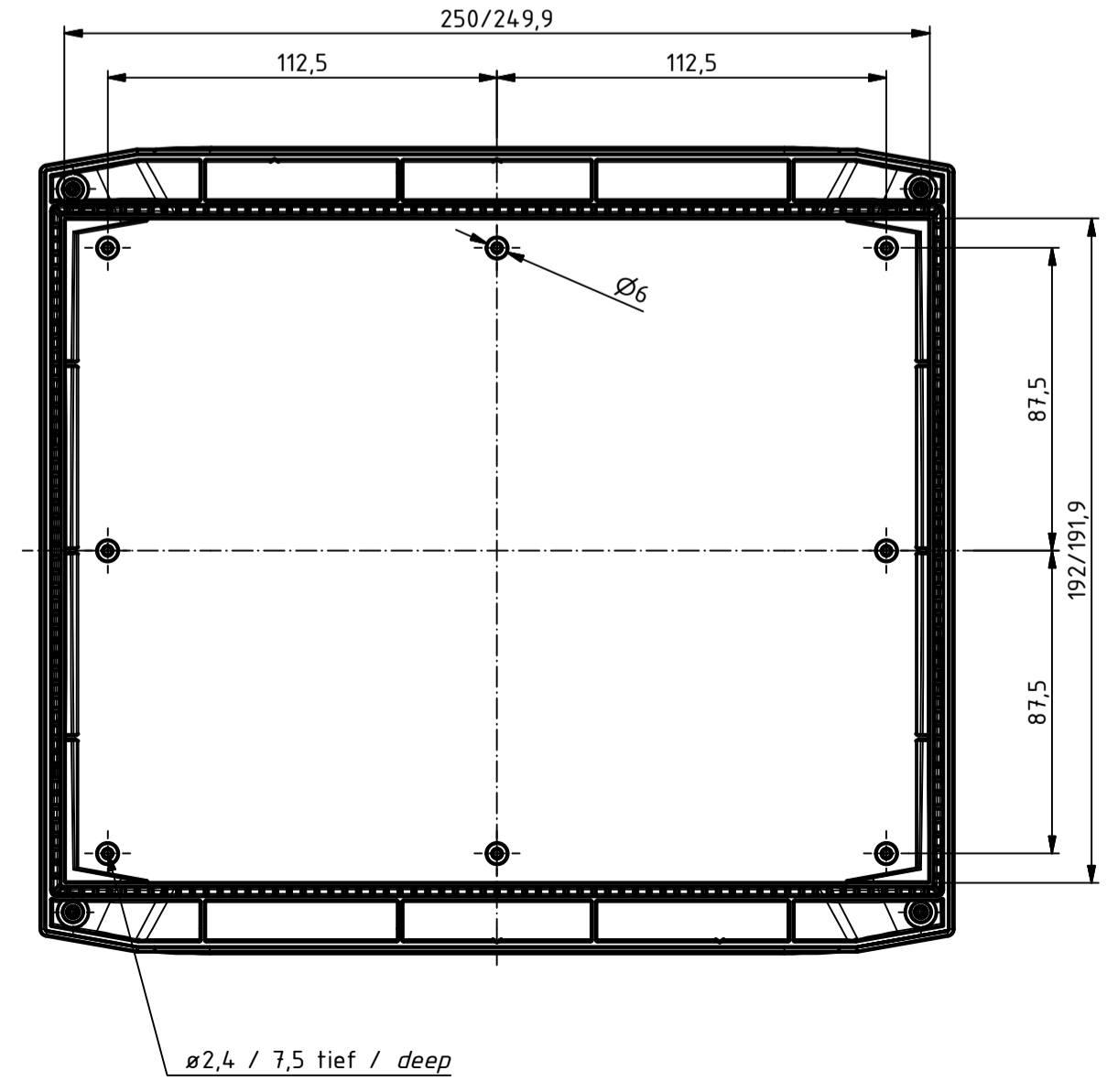
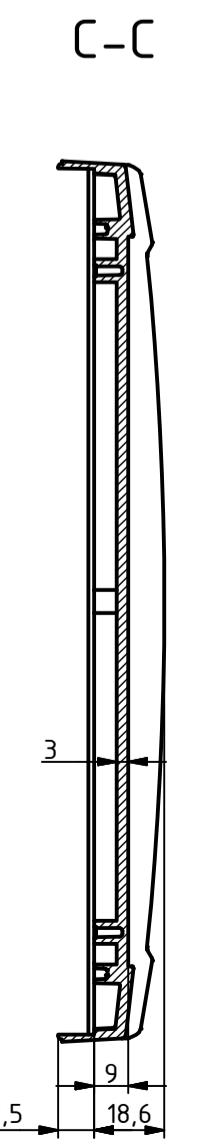
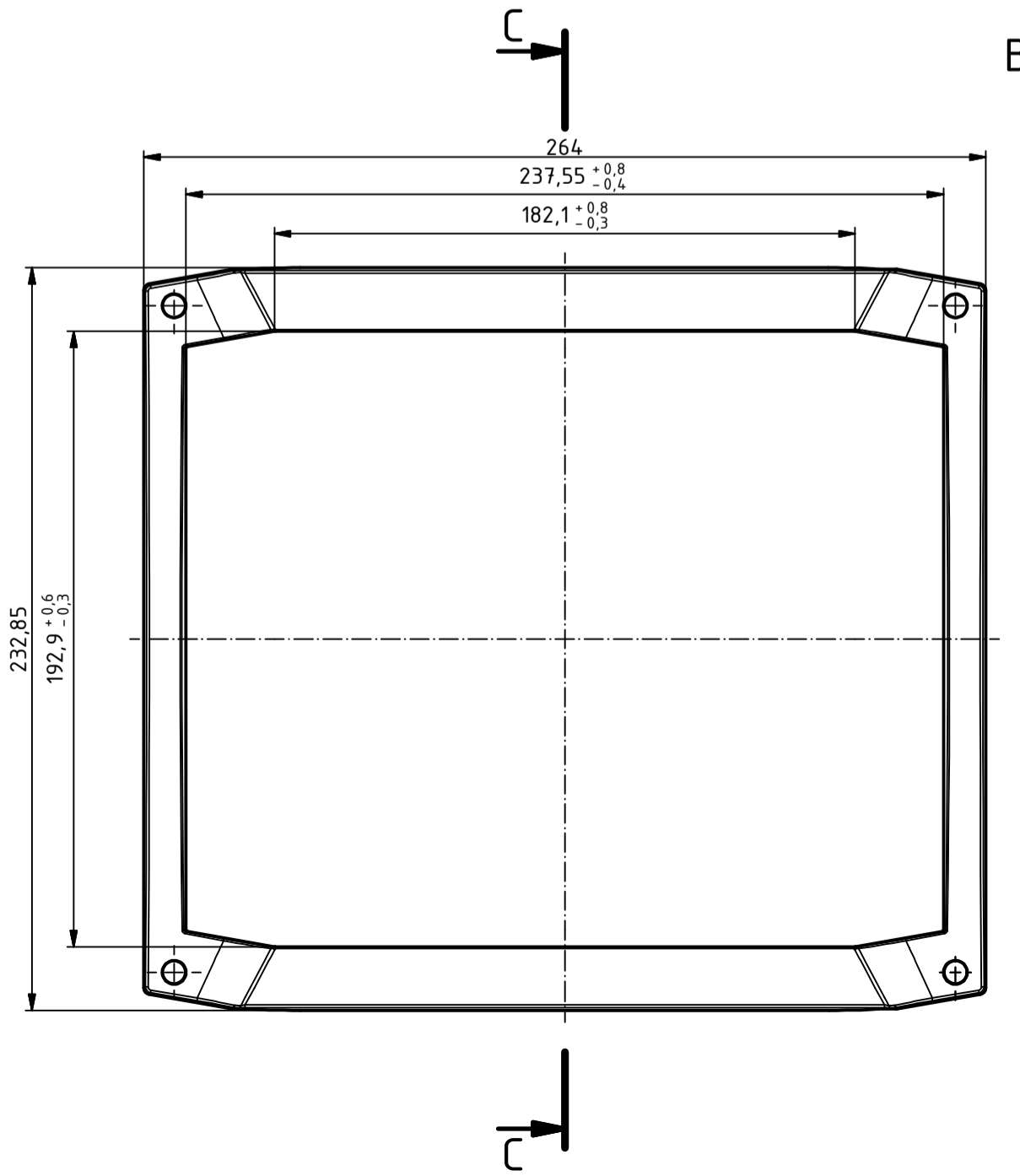


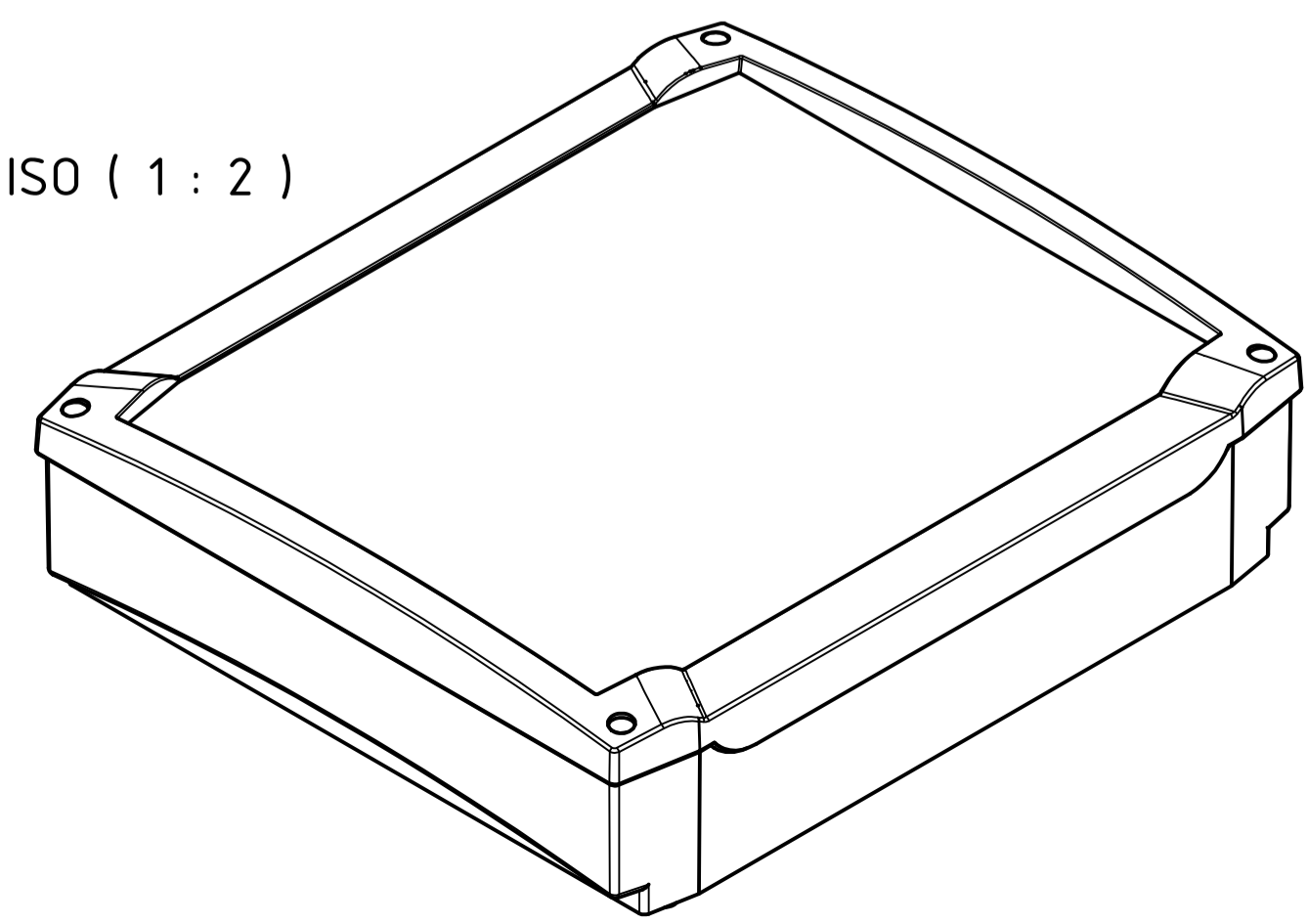
ISO (1 : 2)
(Ohne Deckel / Without lid)



BCD 250 OT-F (1 : 2)



ISO (1 : 2)



| | | |
|---|-----------------|--|
| Maßstab/ Scale: 1:1 (1:2) | | |
| Zeichnungs-Nr. / Drawing-No.: | | |
| Artikel: BCD 250 SET 12-7024 Katalogzeichnung Article: BCD 250 SET 12-7024 Catalogue drawing | | |
| A.Nr. Alt.No. | Datum/ Date: | |
| DISK: 20252412_MT2 BCD 250 SET 12-7024.idw Datum/Date: 02.08.2013 FW | | |

"Schutzvermerk nach DIN ISO 16016 beachten" - "Please pay attention to copyright note DIN ISO 16016"