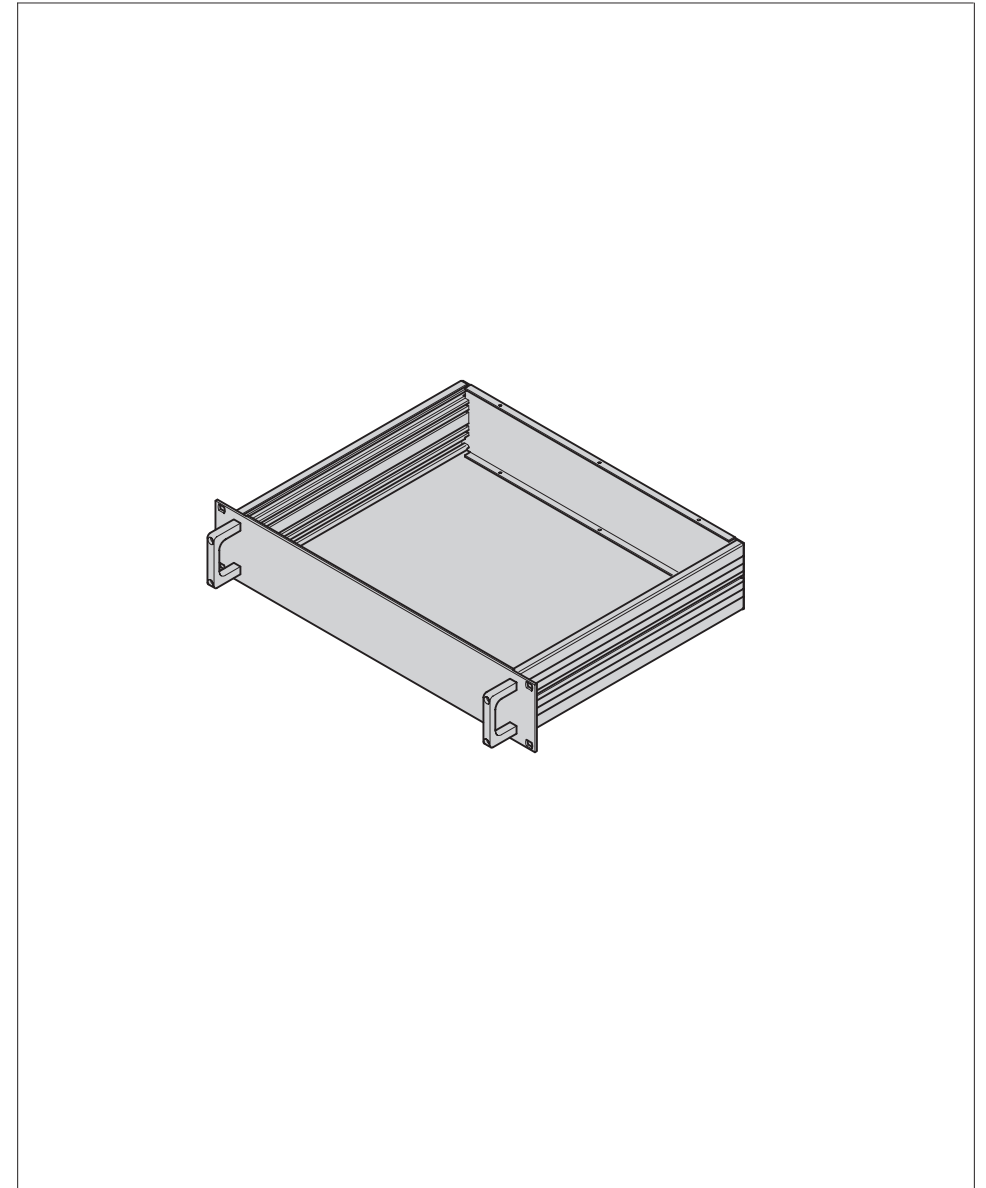


Montageanweisung  
*multipacPRO*

Assembly instructions  
*multipacPRO*

Instructions de montage  
*multipacPRO*



Grundausbau 1 - 4 HE

Basic version 1 - 4 U

Version de base 1 - 4 U

	HE / U	
	1	2-4
4a M 4x12	4 x	8 x
4b M 4x12	4 x	-
5 M 2,5x6	8 x	8 x

\* Im Lieferumfang nicht enthalten \* Is not supplied \* Non compris dans la livraison

\* Im Lieferumfang nicht enthalten \* Is not supplied \* Non compris dans la livraison

Grundausbau 5 HE

Basic version 5 U

Version de base 5 U

\* Im Lieferumfang nicht enthalten  
\* Is not supplied  
\* Non compris dans la livraison

\* Im Lieferumfang nicht enthalten \* Is not supplied \* Non compris dans la livraison

**Karteneinbau 1, 2 HE**

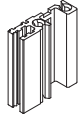
**Board mounting 1, 2 U**

**Montage de carte 1, 2 U**

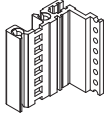
Für DIN Steckverbinder

For DIN connector

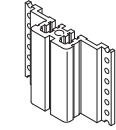
Pour connecteur DIN



21 (2x)



22a (2x)



23a (1x)

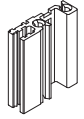


26 (18x)  
M 4 x 10  
Torx

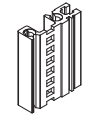
Für isolierte Busplatine

For insulated backplane

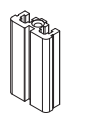
Pour carte-mère isolée



21 (2x)



22b (2x)



23b (1x)



24 (4x)



25 (4x)

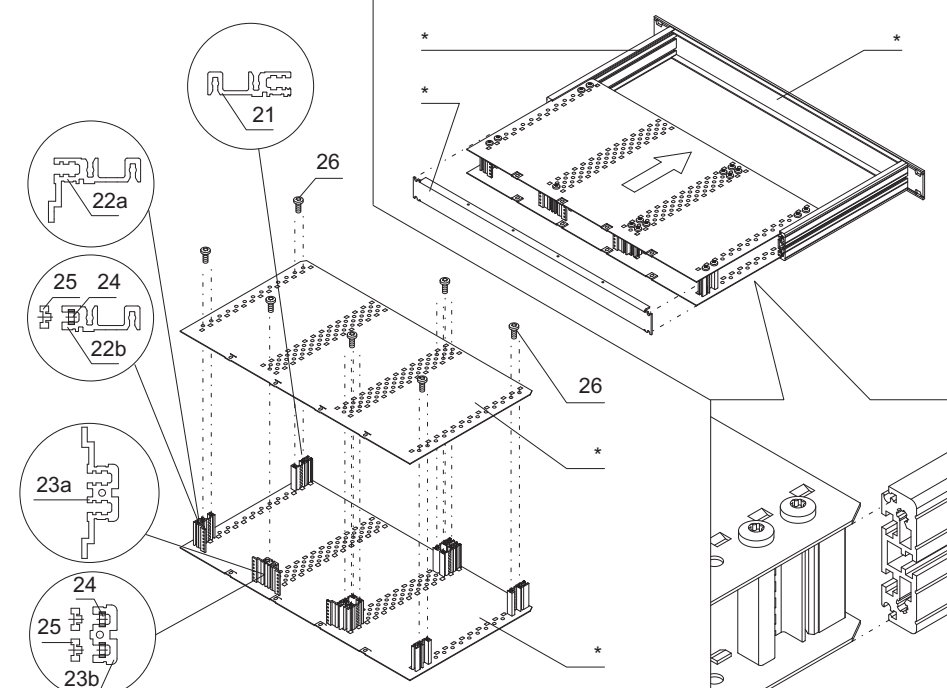
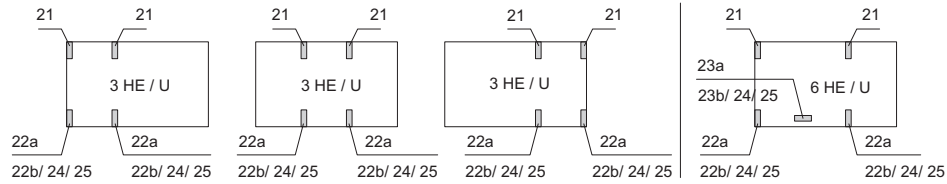


26 (18x)  
M 4 x 10  
Torx

**Ausbaubeispiel**

**Assembly possibilities**

**Possibilités de montage**



\* Im Lieferumfang nicht enthalten \* Is not supplied \* Non compris dans la livraison

**Chassisplatte**

**Chassis plate**

**Châssis**

