

Разъем штекер питания АС АС-11 / АС-11W 250В 2,5А 2 контакта, крепление на панель

Артикул Q-9388 цвет черный

Артикул Q-9388W цвет белый



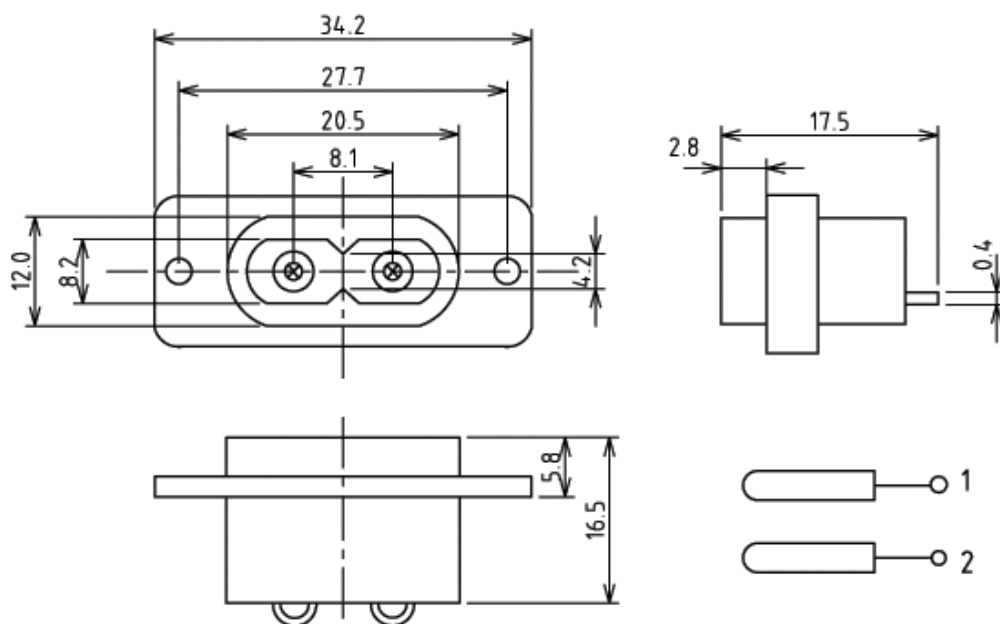
Q-9388



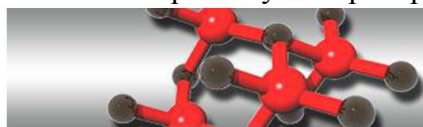
Q-9388W

Характеристики

- Напряжение: 250В
- Ток: до 2,5А
- Стандарт: IEC C8
- Контакты: 2шт, тип Р
- Предельное напряжение: 2000В АС в течение 1 мин
- Сопротивление изолятора: более 100МОм при 500В DC
- Сопротивление контактов: менее 30МОм
- Механическая износостойкость: 5000 циклов
- Материал корпуса: UL-94V-0 (PBT усиленный стекловолокном)
- Цвет: черный, белый



Внимание! Описание товара носит информационный характер и может отличаться от описания, представленного в технической документации производителя. Убедительно просим Вас при покупке проверять наличие желаемых функций и характеристик.



Сеть магазинов

КВАРЦ

Радиодетали и электронные компоненты

107023, Москва, ул. Буженинова, д. 16
телефон: +7(495)963-6120
факс: +7(495)963-4994
e-mail: quartz1@quartz1.ru

111123, Москва, шоссе Энтузиастов, д. 31
телефон: +7(495)788-8899 *многоканальный*
e-mail: mgz@quartz1.ru
<http://www.quartz1.com>