

## Технические характеристики SAH0012UG-50

Параметр	Значение
Используемый шунт ( <b>в комплект не входит</b> )	50А, 75мВ
Напряжение питания (фильтрованное)	+6В..+20 (с радиатором до +35В)
Потребляемый ток	0,04А..0,06А
Диапазон измеряемых токов	0..+50,0А
Минимальный измеряемый ток	0,2А
Дискретность измерения	0,1А
Погрешность измерения	2%
Цвет свечения индикатор	Ультра-яркий зеленый
Высота символов индикатора	14мм
Размер модуля	54x19x14мм
Вес модуля	12г

Расшифровка характеристик амперметра по названию



### Внимание!

- Модуль необходимо использовать только с шунтом 50Ампер, 75мВ!
- Переполусовка питания выведет модуль из строя!
- Использование модуля без шунта выведет его из строя!
- Подключение шунта к модулю, должно происходить до подачи измеряемого тока и подачи питания на модуль!

### Габаритные размеры

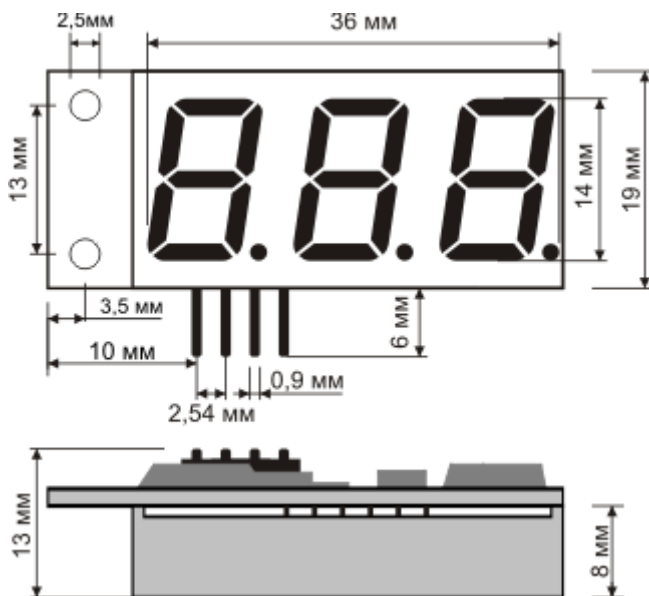


Схема включения с использованием одного источника питания для питания модуля и для нагрузки на которой измеряется ток

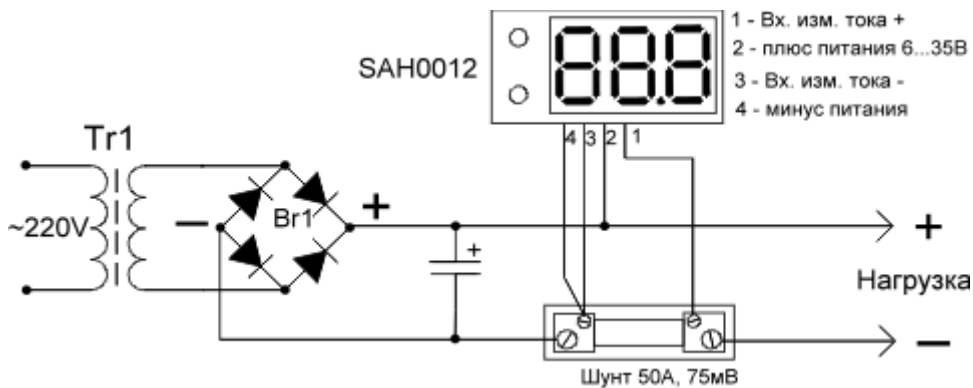


Схема включения с использованием отдельных источников питания для питания модуля и для нагрузки на которой измеряется ток

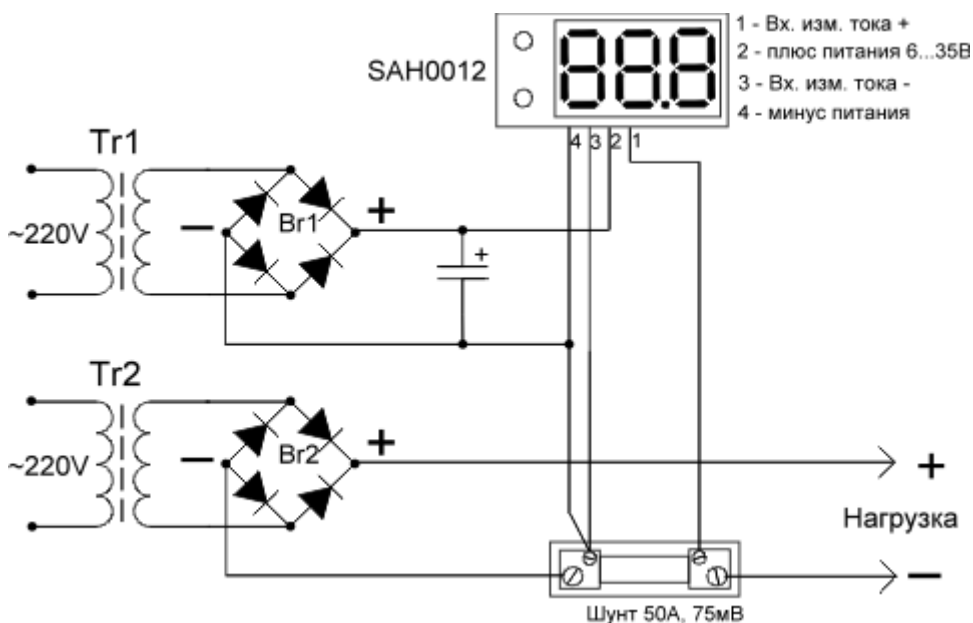


Схема включения в разрыв плюсового провода

