

Технические характеристики SAN0012UG-200

Параметр	Значение
Используемый шунт (в комплект не входит)	200А, 75мВ
Напряжение питания (фильтрованное)	+6В..+20 (с радиатором до +35В)
Потребляемый ток	0,04А..0,06А
Диапазон измеряемых токов	0..+200А
Минимальный измеряемый ток	1А
Дискретность измерения	1А
Погрешность измерения	2%
Цвет свечения индикатор	Ультра-яркий зеленый
Высота символов индикатора	14мм
Размер модуля	54x19x14мм
Вес модуля	12г

Расшифровка характеристик амперметра по названию



Внимание! Модуль необходимо использовать только с шунтом 200Ампер, 75мВ!

Внимание! Переполюсовка питания выведет модуль из строя!

Внимание! Использование модуля без шунта выведет его из строя!

Внимание! Подключение шунта к модулю, должно происходить до подачи измеряемого тока и подачи питания на модуль!

Габаритные размеры

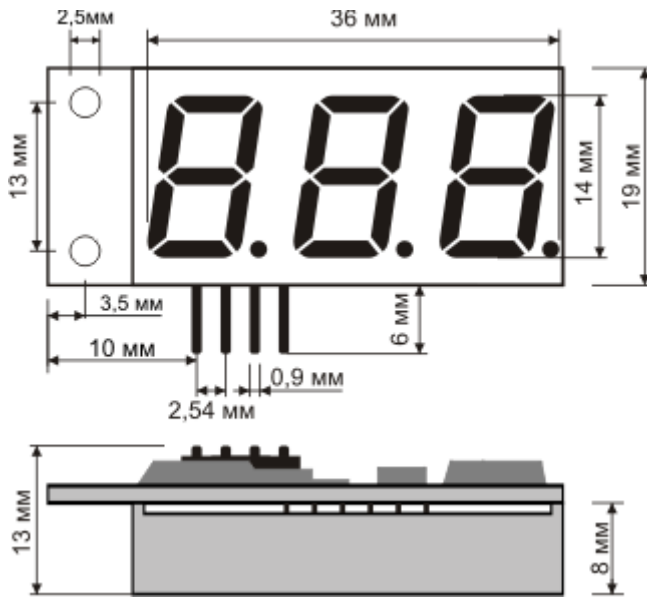


Схема включения с использованием отдельных источников питания для питания модуля и для нагрузки на которой измеряется ток

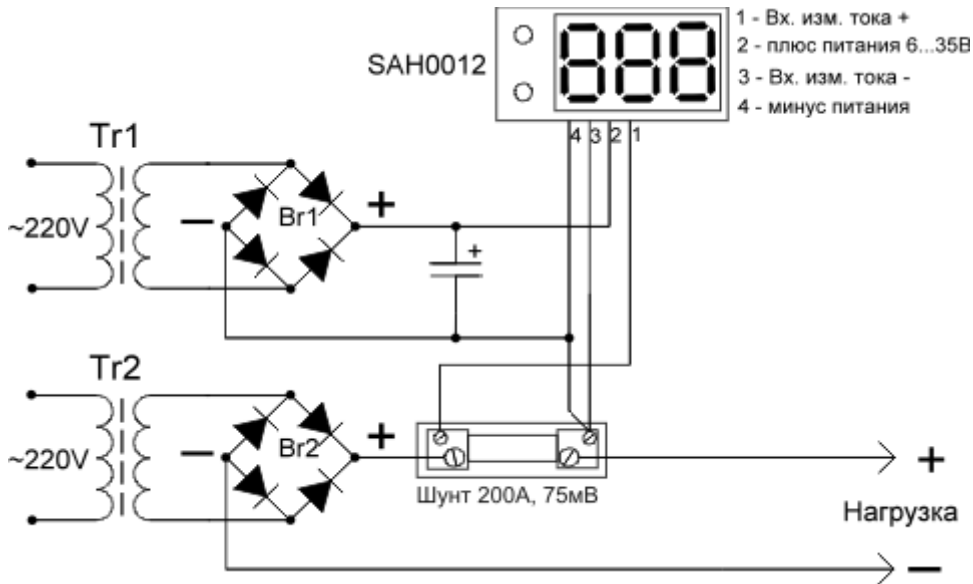


Схема включения с использованием одного источника питания для питания модуля и для нагрузки на которой измеряется ток

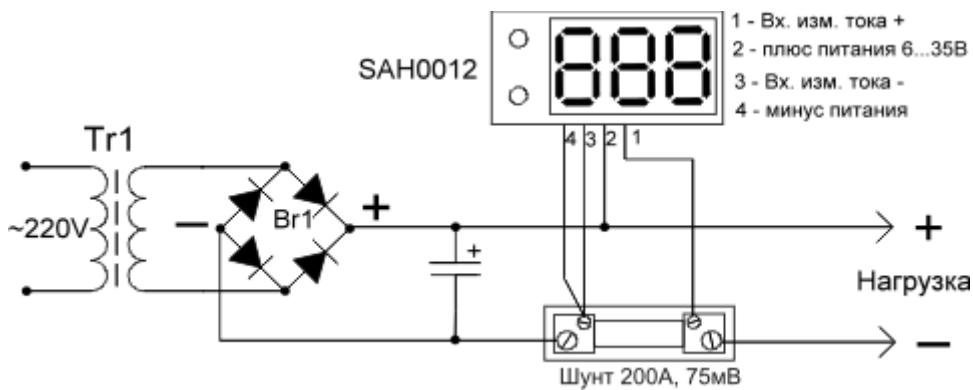


Схема включения с использованием отдельных источников питания для питания модуля и для нагрузки на которой измеряется ток в разрыв минусового провода

