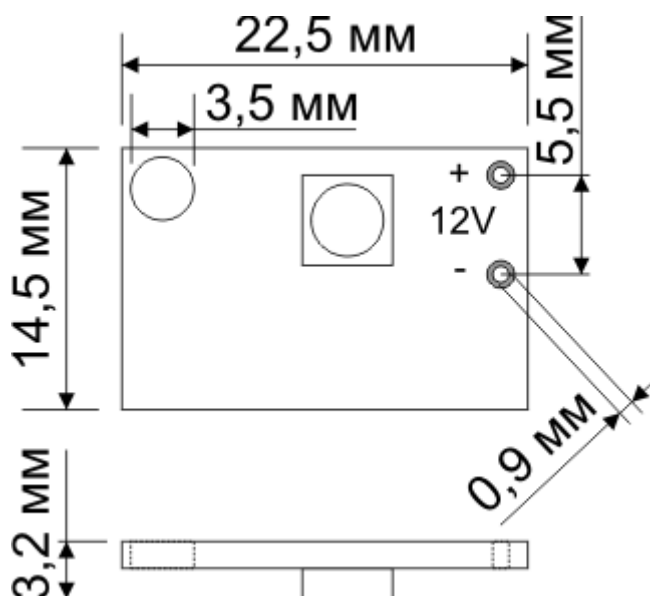


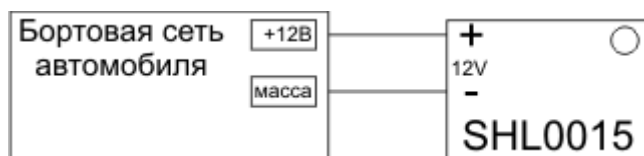
Технические характеристики

Параметр	Значение
Напряжение питания, номинальное (фильтрованное)	+12В
Диапазон рабочих напряжений	+11В..+18В
Периодичность вспышек	0,8сек
Цвет	Красный
Потребляемый ток (в момент вспышки, при питании 12В)	55мА
Температура эксплуатации	-30°С..+70°С
Защита от переплюсовки	да

Габаритные размеры



Включение в сеть автомобиля



Простая схема включения

