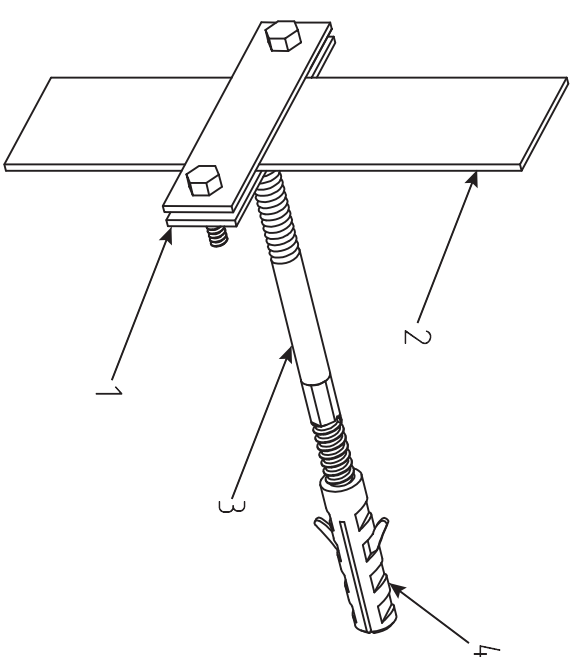
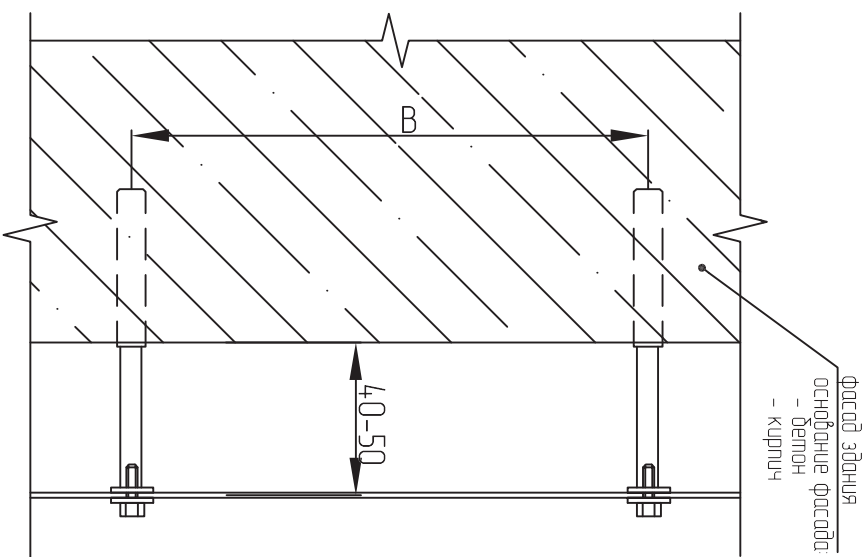


Узел крепления полосы до 50 мм на стене здания



Применяемые материалы

| Поз. | Наименование | Арматур | Ед. изм. | Вес, кг |
|------|-------------------------------|------------------|----------|---|
| 1 | Держатель фасадный для полосы | р-31508 | шт | 0,05 |
| 2 | Полоса | 40x4, 50x4, 50x5 | к2 | 4x40 - 126 кг/1мл 4x50 - 157 кг/1мл 5x50 - 196 кг/1мл |
| 3 | Шурп-шпилька М8 L=100 мм | - | шт | - |
| 4 | Дюбель 12x60 | - | шт | 0,001 |

Примечание:

1. "B" - шаг установки держателей. Держатель устанавливается не реже чем 1 шт. на 1 м.

Согласовано

Взам инв №

Подпись и дата

Инв. № подл.

| Изм./Лист | № докум. | Подпись | Дата | Узел крепления полосы до 50 мм на стене здания | Лист |
|-----------|----------|---------|------|--|------|
| | | | | | |