

NUMBER C-175286  
 METRIC  
 第三角法 (3rd ANGLE PROJECTION)

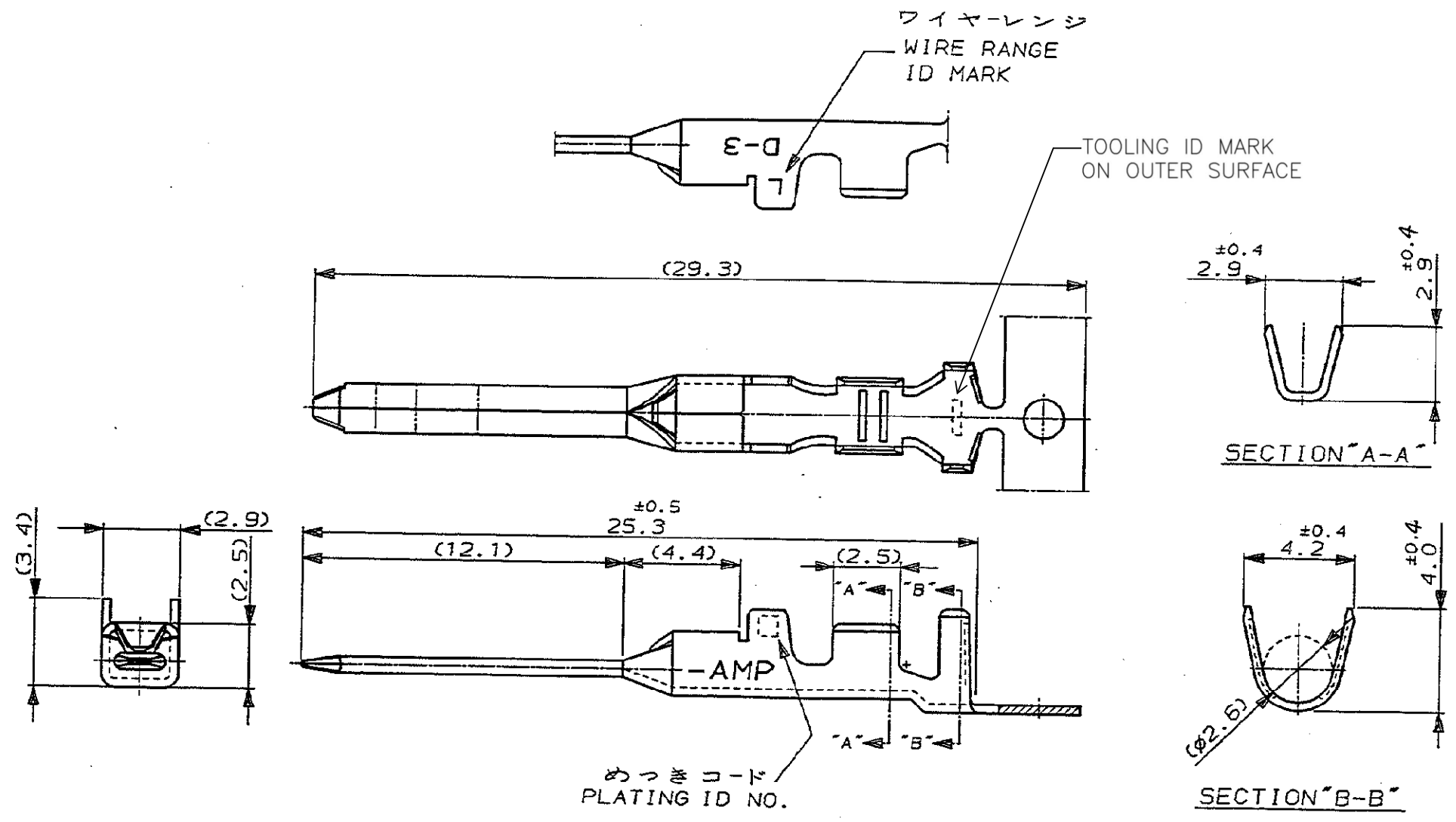
U. 855-1117>U. DWG>S. C69-25173 WAS 91-25168-12, 14, 15  
 単位: mm DIMENSIONS IN MM. DO NOT SCALE PRINT

注記

△ 金めっきは接触部のみとする

NOTE

△ GOLD-PL. CONTACT AREA ONLY



5	光沢錫めっき (BRIGHT TIN-PL.)		
3	△ 0.76µm最小金めっき (0.76µm MIN. Au-PL.)		-5
2	△ 0.38µm最小金めっき (0.38µm MIN. Au-PL.)		-3
めっきコード (PL. ID NO.)	仕上 (FINISH)		175286-2
			型番 (P/N)

R	REVISED PER ECR-15-011723	Y.O	E.T	10AUG 2015
P	REVISED PER ECO-11-005294	RK	HMR	13APR 11
LTR	変更 (REVISION RECORD)	DR	CHK	DATE

ワイヤレンジ面積 (WIRE RANGE)		絶縁外径 (INSULATION DIA.)		名称 (NAME)	
AWG 20-16		1.8-2.8 mmφ		"L" SIZE (DYNAMIC D-3 SERIES TAB. CONTACT)	
材料 (MATERIAL) (COPPER ALLOY)		仕上 (FINISH)		ダイナミック D-3シリーズタブコンタクト	
銅合金		参照			
DR. 2 MAR 92 N. Matsubara		DE. 2 MAR 92 N. Matsubara		一般公差 (GENERAL TOLERANCE)	
CHK. 4 MAR '92 H. Shige		APP. 5-MAR-'92 S. MAIYABE		10mm以下: ±0.2 10mm以上 30mm以下: ±0.25 30mm以上 100mm以下: ±0.3 100mm以上: ±3°	
				SIZE	LOC
				B	J
				番号 (No.)	
				C-175286	
				尺度 (SCALE)	REV.
				5-1	R
				SHEET	
				1 OF 1	



(CUSTOMER DRAWING) 参考 面

# Mouser Electronics

Authorized Distributor

Click to View Pricing, Inventory, Delivery & Lifecycle Information:

[TE Connectivity:](#)

[175286-5](#)