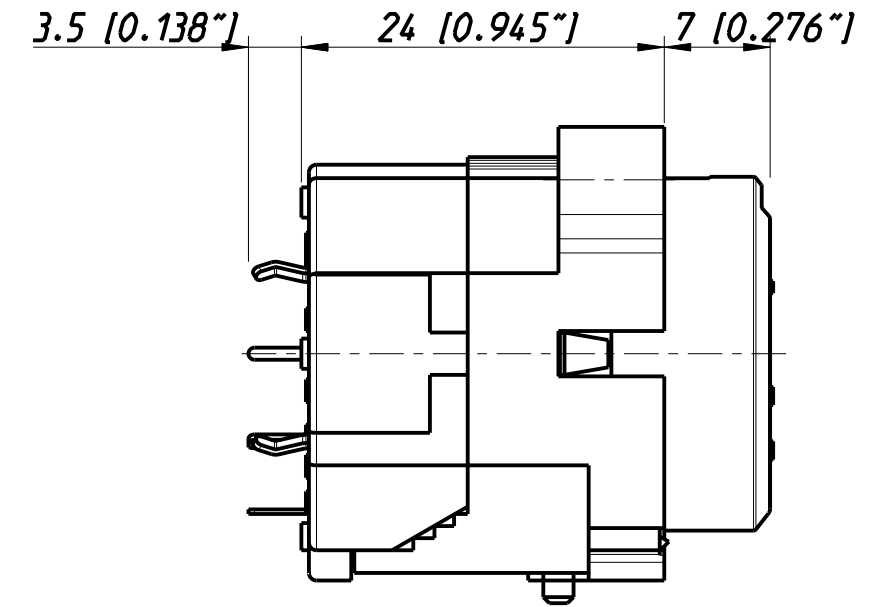
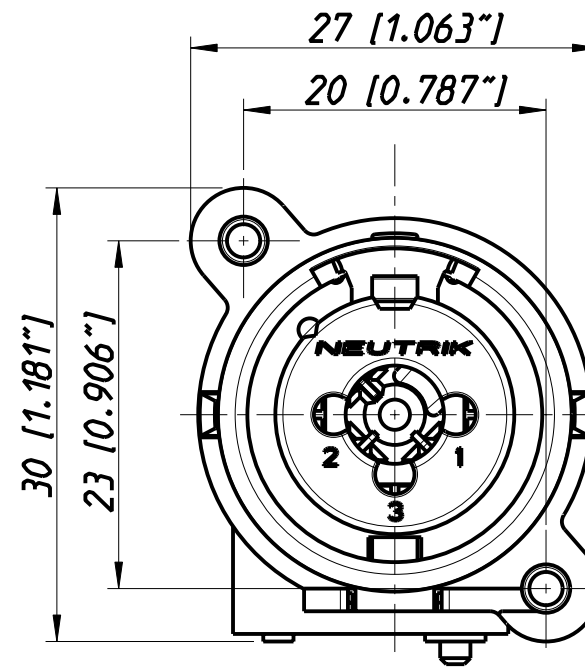
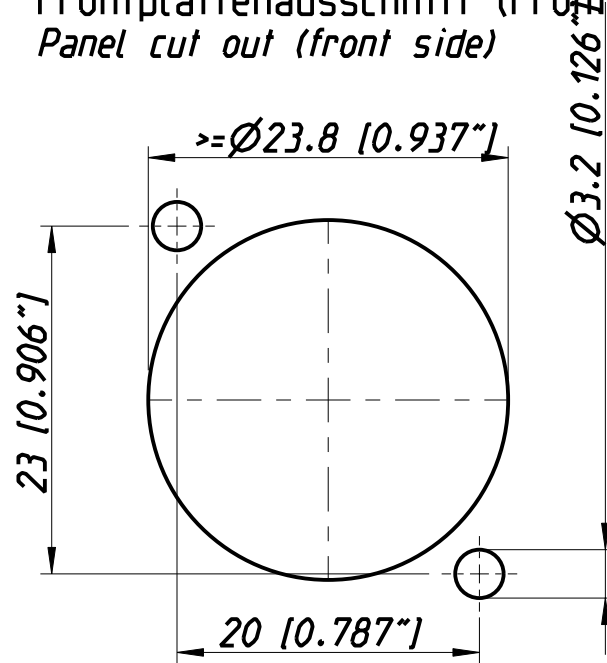
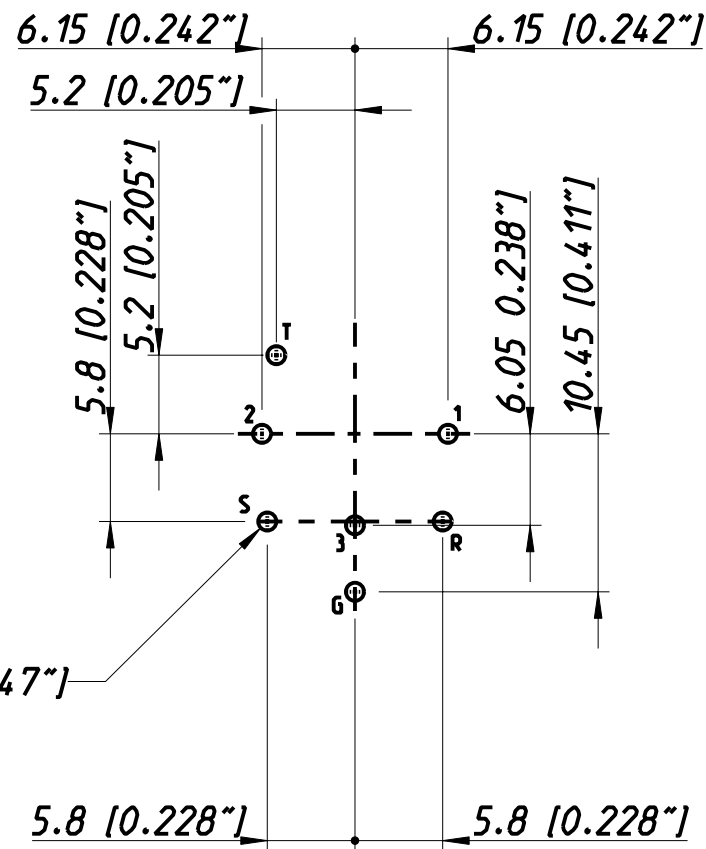


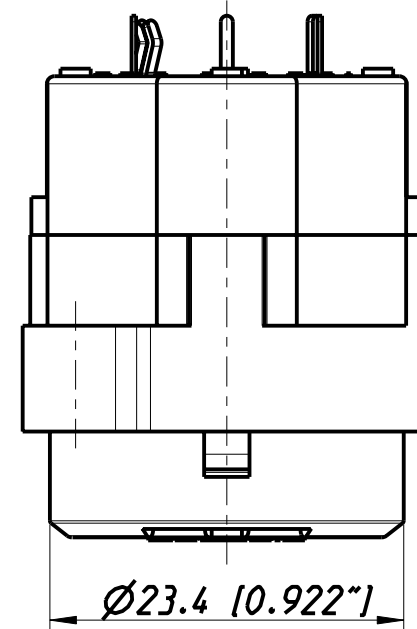
Frontplattenausschnitt (Frontseite)
Panel cut out (front side)



Print-Bohrplan (Bestueckungsseite)
PCB-Layout (component side)

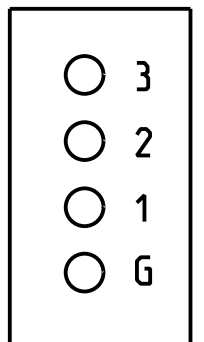
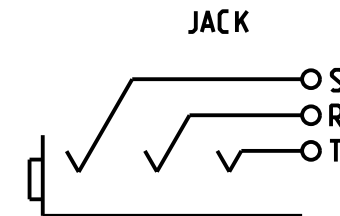


7x Ø1.20 (0.047 inches)



CONTACTS

XLR



| | | | | | |
|---|-----------------------|--------------------------|--------------|----------------------|--------|
| Allgemeintoleranzen ISO 2768-m | Werkstoff KEIN_MAT | Massstab: 2:1 (A3) | Gezeichnet | Datum | Name |
| | | | Freigegeben | 25.05.98 | Dobler |
| Zeichnung urheberrechtlich geschuetzt (DIN 34) (C) | - | - | Gezeichnet | - | - |
| | | | Freigegeben | 07.11.03 | Payr |
| Benennung | | | Aend.-Nr. | Aend.-Index | |
| - NCJ6F1-V-0 | | | 245-2003 | B | |
| | | | Ersatz fuer: | Blatt 1 von 1 Bl. | |
| NEUTRIK AG FL-9494 SCHAAN | | | Zeichn. Nr. | 3102ST1715 | |

Mouser Electronics

Authorized Distributor

Click to View Pricing, Inventory, Delivery & Lifecycle Information:

[Neutrik:](#)

[NCJ6FI-V-0](#)