

NUMBER 175218

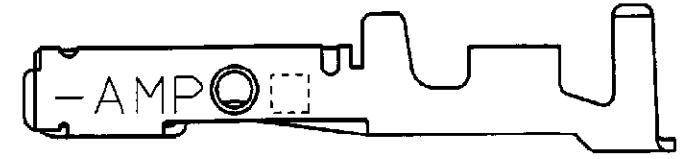
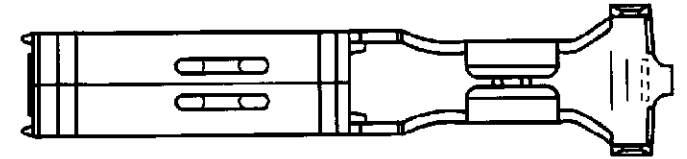
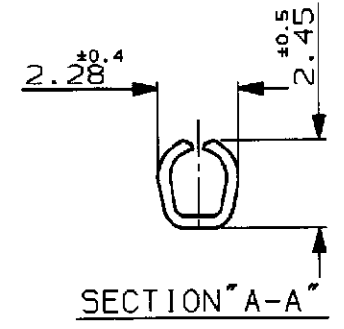
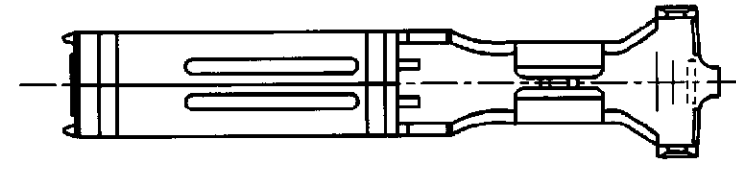
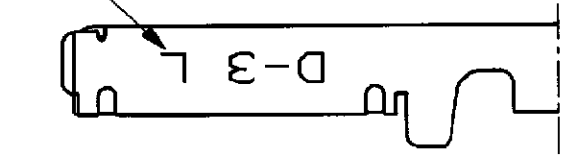


METRIC

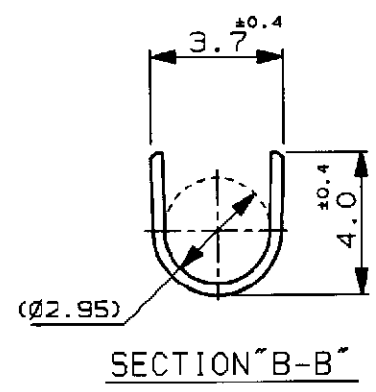
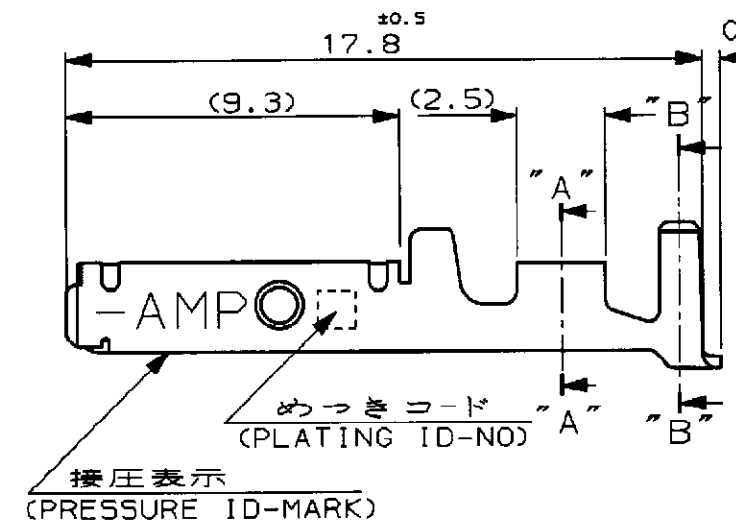
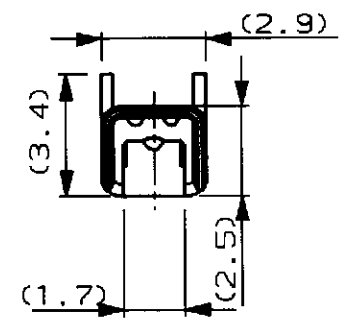
U. 855-1112U.DWG>S. C89-25173
単位: mm DIMENSIONS IN MM. DO NOT SCALE PRINT

PRINT DIST

ワイヤレンジ
WIRE RANGE
ID MARK



2- -5 ONLY



注記

- ⚠ 標準接圧型コンタクト：一般向け及び多極用
- ⚠ 高接圧型コンタクト：高電流用及び強振動用
- ⚠ 金めっきは接触部のみとする
- 4 製品規格：108-5349
- 5 取付け適用規格：114-5148

NOTES

- ⚠ CONTACT TYPE; LOW PRESSURE TYPE (FOR GENERAL)
- ⚠ CONTACT TYPE; HIGH PRESSURE TYPE (FOR HIGH CURRENT OR ANTI-VIBRATION)
- ⚠ GOLD-PL. CONTACT AREA ONLY
- 4 PRODUCT SPEC: 108-5349
- 5 APPLICATION SPEC: 114-5148

⚠	H	5	光沢錫めっき (BRIGHT TIN-PL.)	2- -5
		5	光沢錫めっき (BRIGHT TIN-PL.)	1- -5
		3	0.76µm最小金めっき (0.76µmMIN. Au-PL.)	1- -3
		2	0.38µm最小金めっき (0.38µmMIN. Au-PL.)	1- -2
		5	光沢錫めっき (BRIGHT TIN-PL.)	2- -5
⚠	OBSOLETE	3	0.76µm最小金めっき (0.76µmMIN. Au-PL.)	-3
		2	0.38µm最小金めっき (0.38µmMIN. Au-PL.)	175218-2
備考 (REMARK) 接圧表示 (ID-MARK) 接点タイプ (CONT. TYPE)		めっきコード (PL. ID NO)	仕上 (FINISH)	型番 (P/N)



合金電線断面 (WIRE RANGE) AWG 20-16 (0.5-1.25mmSQ)	被覆外径 (INSULATION DIA.) 1.8-2.8 mmφ	名称 (NAME) "L" SIZE (DYNAMIC SERIES REC. CONTACT, L/P) ダイナミックシリーズリセブタクルコンタクト L/P
材料 (MATERIAL) (COPPER ALLOY) 銅合金	仕上 (FINISH) (SEE TABLE) 表参照	一般公差 (GENERAL TOLERANCE) 10以下: ±0.2 10を超え 30以下: ±0.25 30を超え 100以下: ±0.3 角 度: ±3°
DR. 6/27/90 T-YONEBAYASHI	DE. T-YONEBAYASHI	SIZE LOC 番号 (No.) B J 175218
CHK. 14 FEB '91 H. OBATA	APP. 14 FEB '91 S. MANABE	尺度 (SCALE) REV. SHEET 5-1 B1 1 OF 1

B1	REVISED PER ECO-11-005294	RK	HMR	OSAPR 11
LTR	変更 (REVISION RECORD)	DR	CHK	DATE