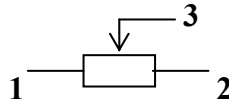


РЕЗИСТОРЫ ПЕРЕМЕННЫЕ ПРОВОЛОЧНЫЕ ПОДСТРОЕЧНЫЕ СП5-16В

Резисторы переменные, проволочные, подстроечные, одноэлементные, однооборотные с круговым перемещением подвижной системы. Резисторы СП5-16ВА, СП5-16ВВ, СП5-16ВГ – для печатного монтажа и СП5-16ВБ – для навесного монтажа, предназначены для работы в электрических цепях переменного, постоянного и импульсного тока частотой до 1000 Гц.

Резисторы изготавливаются в климатическом исполнении В 2.1 (всеклиматическое).

Электрическая схема:



ОСНОВНЫЕ ПАРАМЕТРЫ

| Тип изделия | Рис. | Рном., Вт | Рном., Ом | δ Рном., % | ТКС, $\times 10^{-6}, 1/^\circ\text{C}$ | Тн, час. | Тх, лет. | Износоуст. цикл | Температ. окр. среды, $^\circ\text{C}$ |
|-------------|------|-----------|------------|-------------------|---|----------|----------|--------------------------------|--|
| СП5-16ВА | 1 | 0,25 | 3,3÷22000 | $\pm 5, \pm 10$ | от ± 50 до ± 1000 | 25000 | 25 | 100 до 22 Ом 200 свыше 22Ом | -60 ÷ +125 |
| | | 0,5 | 3,3÷33000 | | | | | | |
| | | 1,0 | 4,7÷100000 | | | | | | |
| СП5-16ВВ | 2 | 0,125 | 100÷ 6800 | $\pm 5, \pm 10$ | ± 350 | 25000 | 25 | 100 | -60 ÷ +125 |
| СП5-16ВБ | 3 | 0,25 | 3,3÷22000 | $\pm 5, \pm 10$ | от ± 50 до ± 1000 | 25000 | 25 | 100 до 22 Ом 200 свыше 22Ом | -60 ÷ +125 |
| | | 0,5 | 3,3÷33000 | | | | | | |
| | | 1,0 | 4,7÷47000 | | | | | | |
| СП5-16ВГ | 4 | 0,05 | 47÷ 4700 | $\pm 5, \pm 10$ | ± 350 | 30000 | 25 | 100 | -60 ÷ +125 |

| Тип изделия | Рном., Вт | Размеры, мм | | | Масса, г не более | Предельное раб.напряж.,В |
|-------------|-----------|-------------|----------|-----------|-------------------|--------------------------|
| | | а | В | Д | | |
| СП5-16ВА | 0,25 | 1,5± 0,1 | 1,5± 0,1 | 11± 0,2 | 1,8 | 74 |
| | 0,5 | 2,1± 0,1 | 1,1± 0,1 | 13± 0,2 | 2,2 | 128 |
| | 1 | 2,1± 0,1 | 1,1± 0,1 | 16,5± 0,2 | 3,2 | 216 |
| СП5-16ВБ | 0,25 | | | 11± 0,2 | 4 | 74 |
| | 0,5 | | | 11,5± h15 | 4,5 | 128 |
| | 1 | | | 13,5± h15 | 5,8 | 216 |
| СП5-16ВВ | 0,125 | | | 8± 0,2 | 1 | 29 |
| СП5-16ВГ | 0,05 | | | 6± 0,2 | 0,5 | 15 |

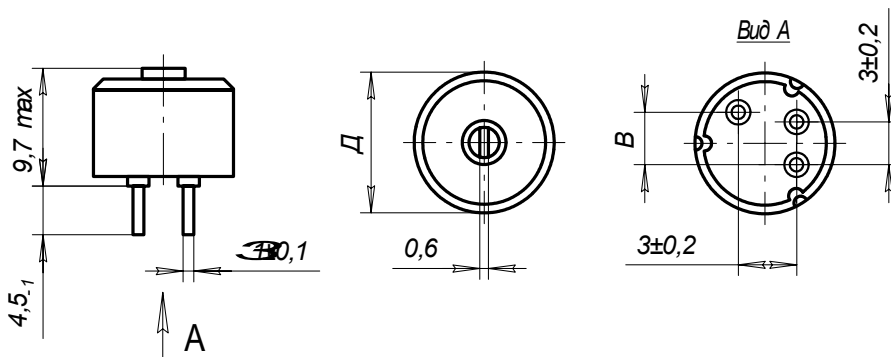
Примечание: Приведенные в таблице предельные рабочие напряжения рассчитаны для максимальных номинальных сопротивлений.

Обозначение при заказе:

Резистор СП5-16ВА-0,25-3,3 Ом ± 5% ОЖО.468.519ТУ

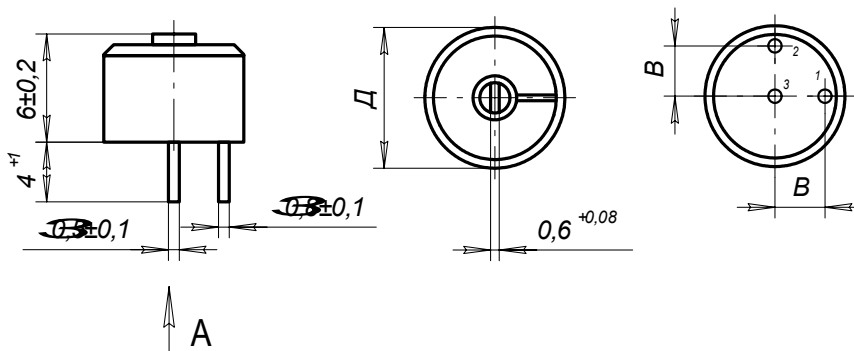
Резистор СП5-16ВВ-0,125-100 Ом ± 5% ОЖО.468.519ТУ

Резистор СП5-16ВГ-0,05-47 Ом ± 5% ОЖО.468.519ТУ

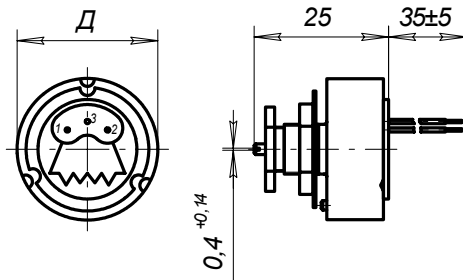


Дж.н.1

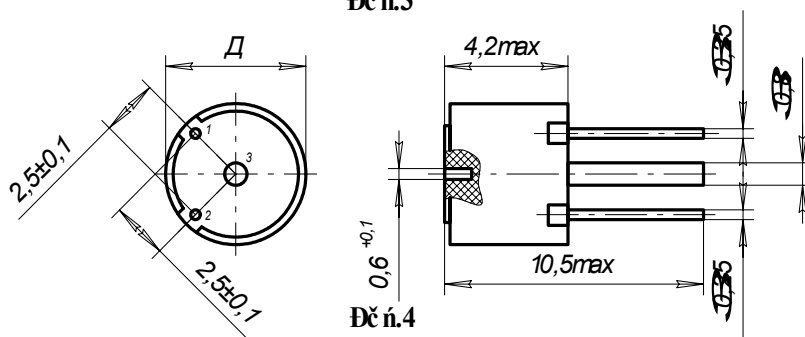
Вид А



Дж.н.2



Дж.н.3



Дж.н.4