

# Montagemöglichkeit "I"

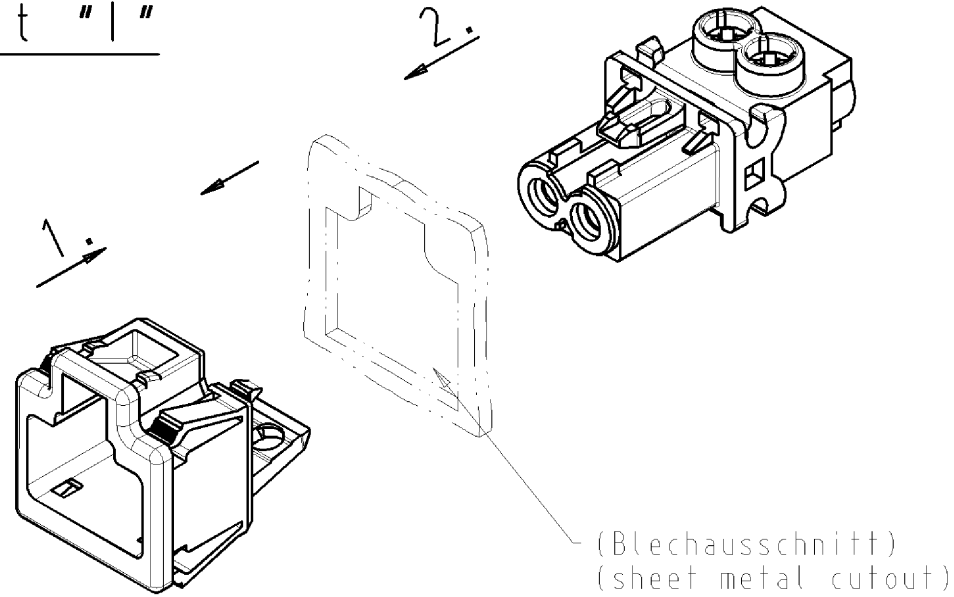
Mounting option "I"

## Montageschritte

1. Snap-In-Rahmen in Blechausschnitt stecken
2. Buchse in Snap-In-Rahmen stecken

### Assembly steps:

1. Snap in frameworks into sheet metal cutout are
2. female connector into Snap in frameworks are



# Montagemöglichkeit "II"

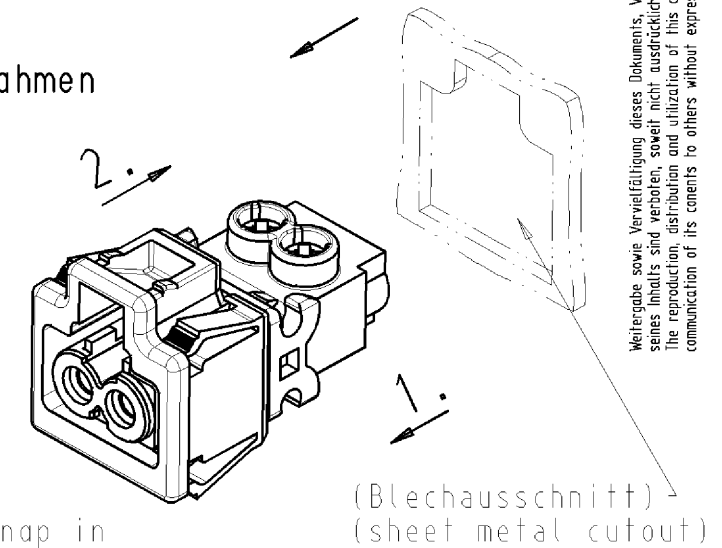
Mounting option "II"

## Montageschritte

1. Buchse in Snap-In-Rahmen stecken
2. Buchse mit Snap-In-Rahmen in Blechausschnitt stecken

### Assembly steps:

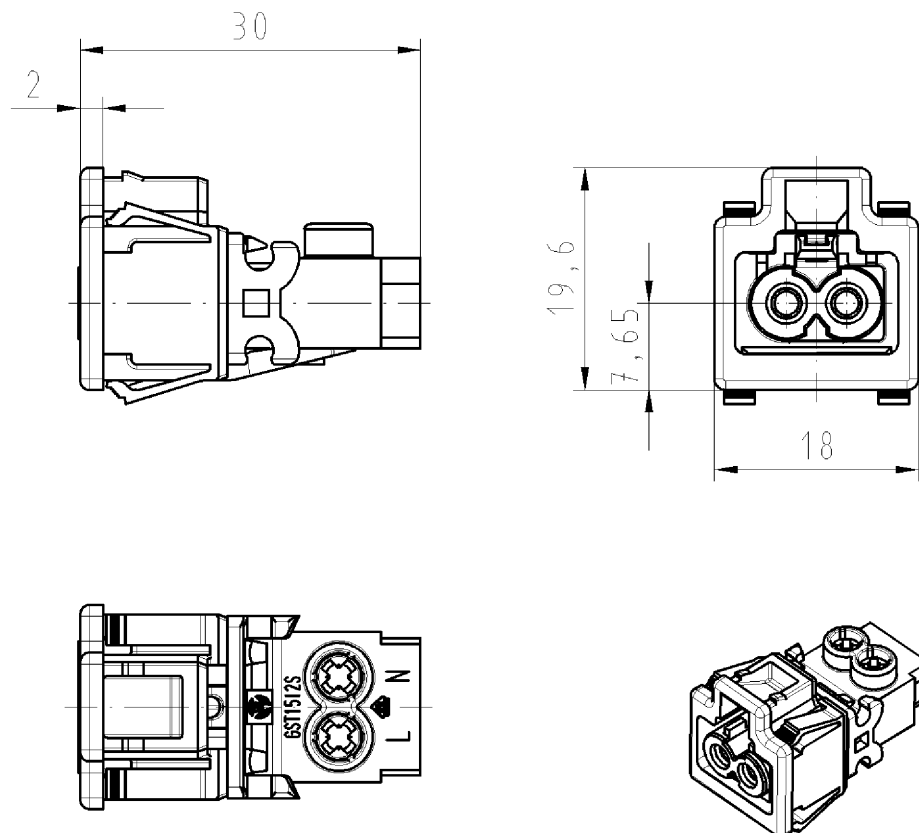
1. female connector into Snap in frameworks are
2. female connector with Snap in frameworks into sheet metal cutout are



Weitergabe sowie Vervielfältigung dieses Dokuments, Verwertung und Mitteilung seines Inhalts sind verboten, soweit nicht ausdrücklich gestattet. Die Reproduktion, Distribution und Nutzung dieses Dokuments, wie auch die Kommunikation der Inhalte zu anderen, ist ohne ausdrückliche Genehmigung der Wieland-Werke AG ausdrücklich untersagt.

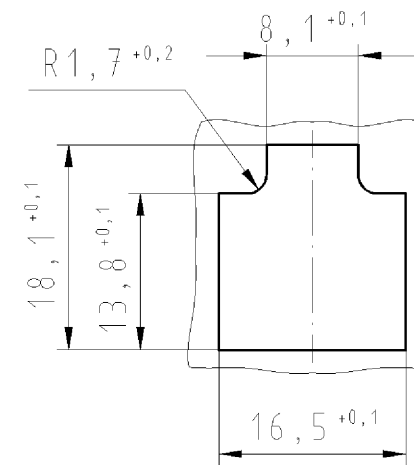
## montierter Zustand (kein Auslieferungszustand)

installed condition  
no delivery status



## Blechausschnitt

sheet metal cutout  
t=0,5-1,5



Weitere Daten siehe Katalog  
further data see catalog

Teile - Nr. part - no.	Farbe colour
91.921.9053.0	weiß, ähnl. RAL 9003 white, similar to RAL 9003
91.921.9053.1	schwarz, ähnl. RAL 9005 black, similar to RAL 9005

Tolerierung nach DIN 7167/Tolerance system acc. to DIN 7167. (This DIN-standard describes the envelope principle. According to the envelope principle the deviations of form and parallelism are limited by the size tolerances).				ja/yes <input checked="" type="checkbox"/> Stoffverbots- und Deklarationsliste nach UU-TQM-05/03 ist einzuhalten. Conformity with Wieland document UU-TQM-05/03 (list of prohibited / declarable hazardous substances) to be declared!			
Freitoleranz nach General tolerance		CAD - Zeichnung, keine manuellen Änderungen CAD - drawing, no manual modifications allowed		1. Verwendung: First Use:		Blatt: 1 von 1 Sheet: of 1	
/		Werkstoff/Material Farbe siehe Tabelle colour see table		2009 Tag/Date Name		Zeichnung Nr./Drawing No.	
/		Maßstab/Scale		gezeichnet drawn 04.11. Treschan		T 91.921.9053.0 01K	
/		%		geprüft checked -		Index	
/		Vol. mm <sup>3</sup> Öl./Surf. mm <sup>2</sup>		Nicht gepr. Stand. check -		Maße in mm/Dimensions are in mm	
/		Ersatz für/Replacement for: -		Type		Benennung/Title	
/		wieland		BUCHSENT_SNAP_IN		GST1512SB1 R.. (Netzanschluss) female connector snap in (mains connection)	
Index Datum / Blatt Date / Sheet		Änderung/Revision		Elektrische Verbindungen			

These dimensions will be especially checked at delivery  
Only inspection dimensions  
With /E marked dimensions are only valid for internal use

Diese Maße werden bei Abnahme besonders geprüft  
Ausschließlich Prüfmaße  
Mit /E gekennzeichnete Maße sind nur für interne Zwecke gültig

919219053001K\_4\_CADW2036 treschan 2009-11-04T10:51:53 1.000