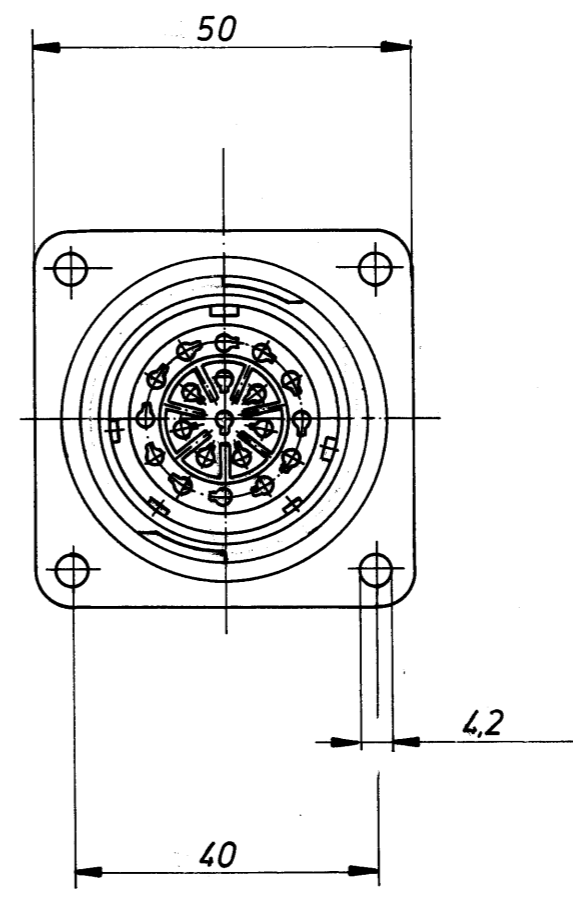
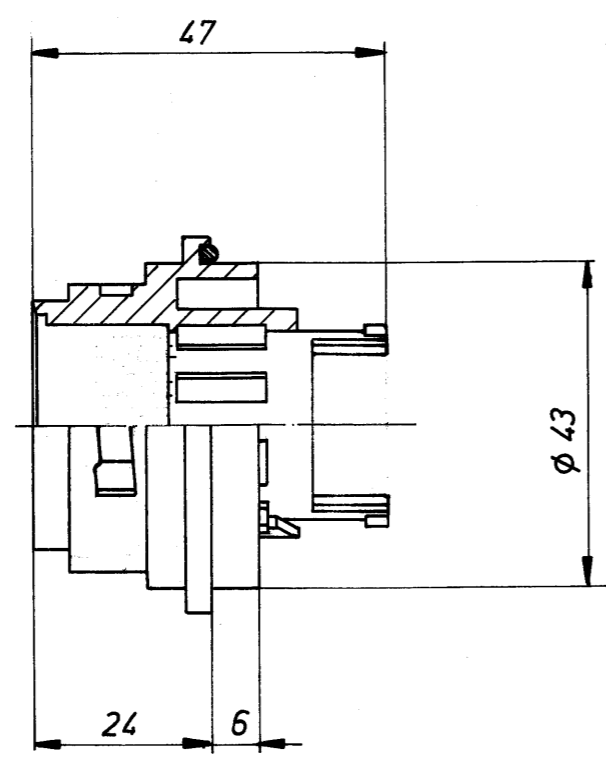


Copying of this document, and giving it to others, and the use or communication of the contents thereof, are forbidden without express authority. Offenders are liable to the payment of damages. All rights are reserved in the event of the grant of a patent or the registration of a utility model or design.



Gerätestecker:	FS Polyamid 66 sw
Stiftkörper:	
Steckverbindung mit Bajonettverschluß	
Schutzart:	IP 65
VDE Vorschrift 0110:	C / 250
20 Kontakte:	5A
Anschlußart:	Crimptechnik f. Drahtquerschnitt von 0,14 - 0,5mm <sup>2</sup>
Kontakte:	0,8 µm vergoldet od. versilbert
Flanschbefestigung:	von der Steckerseite durch 4 Schrauben
max. Flanschbreite:	50mm
max. Kabel φ:	

Fertigzustand:

	Zul. Abw.	 DIN 6784	Maßstab 1:1											
	<table border="1"> <tr> <td>1985</td> <td>Datum</td> <td>Name</td> </tr> <tr> <td>Bearb. 6.1.</td> <td></td> <td>Bünger</td> </tr> <tr> <td>Gepr.</td> <td></td> <td></td> </tr> <tr> <td>Norm.</td> <td></td> <td></td> </tr> </table>		1985		Datum	Name	Bearb. 6.1.		Bünger	Gepr.			Norm.	
1985	Datum	Name												
Bearb. 6.1.		Bünger												
Gepr.														
Norm.														
<b>AMPHENOL-TUCHEL ELECTRONICS GMBH</b>		Blatt <b>M-C016 10C019 000 2</b>												
Zust.	Änderung	Datum	Name	Urspr.	Ers. f.									

Weitergabe sowie Vervielfältigung dieser Unterlage, Verwertung und Mitteilung ihres Inhalts nicht gestattet, soweit nicht ausdrücklich zugelassen. Zuwiderhandlungen verpflichten zu Schadensersatz. Alle Rechte für den Fall der Patenterteilung oder Gebrauchsmuster-Eintragung vorbehalten.