



SAFEMASTER
Erweiterungsmodul
LG 5929

- DE
- EN
- FR
- IT

Original

0262945



E. DOLD & SÖHNE KG
Postfach 1251 • 78114 Furtwangen • Deutschland
Telefon +49 7723 6540 • Fax +49 7723 654356
dold-relays@dold.com • www.dold.com

Inhaltsverzeichnis

Symbol- und Hinweiserklärung.....	3
Allgemeine Hinweise	3
Bestimmungsgemäße Verwendung	3
Sicherheitshinweise.....	3
Produktbeschreibung.....	5
Schaltbilder.....	5
Anschlussklemmen.....	5
Zulassungen und Kennzeichen	5
Anwendungen.....	5
Blockschaltbild.....	5
Blockschaltbilder.....	6
Technische Daten.....	6
UL-Daten	7
Standardtype	7
Vorgehen bei Störungen.....	7
Wartung und Instandsetzung.....	7
Kennlinien.....	7
Anwendungsbeispiele.....	8
Beschriftung und Anschlüsse	25
Maßbild (Maße in mm)	26
Montage / Demontage der PS / PC-Klemmenblöcke	26
Sicherheitstechnische Kenndaten	27
EG-Konformitätserklärung	28



Vor der Installation, dem Betrieb oder der Wartung des Gerätes muss diese Anleitung gelesen und verstanden werden.



Installation nur durch Elektrofachkraft!



Nicht im Hausmüll entsorgen!
Das Gerät ist in Übereinstimmung mit den national gültigen Vorgaben und Bestimmungen zu entsorgen.



Aufbewahren für späteres Nachschlagen

Um Ihnen das Verständnis und das Wiederfinden bestimmter Textstellen und Hinweise in der Betriebsanleitung zu erleichtern, haben wir wichtige Hinweise und Informationen mit Symbolen gekennzeichnet.

Symbol- und Hinweiserklärung



GEFAHR:
Bedeutet, dass Tod oder schwere Körperverletzung eintreten wird, wenn die entsprechenden Vorsichtsmaßnahmen nicht getroffen werden.



WARNUNG:
Bedeutet, dass Tod oder schwere Körperverletzung eintreten kann, wenn die entsprechenden Vorsichtsmaßnahmen nicht getroffen werden.



VORSICHT:
Bedeutet, dass eine leichte Körperverletzung eintreten kann, wenn die entsprechenden Vorsichtsmaßnahmen nicht getroffen werden.



INFO:
Bezeichnet Informationen, die Ihnen bei der optimalen Nutzung des Produktes behilflich sein sollen.



ACHTUNG:
Warnt vor Handlungen, die einen Schaden oder eine Fehlfunktion des Gerätes, der Geräteumgebung oder der Hard-/Software zur Folge haben können.

Allgemeine Hinweise

Die hier beschriebenen Produkte wurden entwickelt, um als Teil einer Gesamtanlage oder Maschine sicherheitsgerichtete Funktionen zu übernehmen. Ein komplettes sicherheitsgerichtetes System enthält in der Regel Sensoren, Auswerteeinheiten, Meldegeräte und Konzepte für sichere Abschaltungen. Es liegt im Verantwortungsbereich des Herstellers einer Anlage oder Maschine die korrekte Gesamtfunktion sicherzustellen. DOLD ist nicht in der Lage, alle Eigenschaften einer Gesamtanlage oder Maschine, die nicht durch DOLD konzipiert wurde, zu garantieren. Das Gesamtkonzept der Steuerung, in die das Gerät eingebunden ist, ist vom Benutzer zu validieren. DOLD übernimmt auch keine Haftung für Empfehlungen, die durch die nachfolgende Beschreibung gegeben bzw. impliziert werden. Aufgrund der nachfolgenden Beschreibung können keine neuen, über die allgemeinen DOLD-Lieferbedingungen hinausgehenden Garantie-, Gewährleistungs- oder Haftungsansprüche abgeleitet werden.

Bestimmungsgemäße Verwendung

Das LG 5929 dient der Kontaktvervielfältigung von Not-Aus-Modulen und Schutztürwächtern.
Bei bestimmungsgemäßer Verwendung und Beachtung dieser Anleitung sind keine Restrisiken bekannt. Bei Nichtbeachtung kann es zu Personen- und Sachschäden kommen.

Sicherheitshinweise



Gefahr durch elektrischen Schlag! **Lebensgefahr oder schwere Verletzungsgefahr.**

- Stellen Sie sicher, dass Anlage und Gerät während der elektrischen Installation in spannungsfreiem Zustand sind und bleiben.
- Das Gerät darf nur für die in der mitgeltenden Betriebsanleitung / Datenblatt vorgesehenen Einsatzfälle verwendet werden. Die Hinweise in den zugehörigen Dokumentationen müssen beachtet werden. Die zulässigen Umgebungsbedingungen müssen eingehalten werden.
- Der Berührungsschutz der angeschlossenen Elemente und die Isolation der Zuleitungen sind für die höchste am Gerät anliegende Spannung auszuliegen.
- Beachten Sie die VDE- sowie die örtlichen Vorschriften, insbesondere hinsichtlich Schutzmaßnahmen.



Brandgefahr oder andere thermische Gefahren! **Lebensgefahr, schwere Verletzungsgefahr oder Sachschäden.**

- Das Gerät darf nur für die in der mitgeltenden Betriebsanleitung / Datenblatt vorgesehenen Einsatzfälle verwendet werden. Die Hinweise in den zugehörigen Dokumentationen müssen beachtet werden. Die zulässigen Umgebungsbedingungen müssen eingehalten werden. Insbesondere muss die Stromgrenzkurve beachtet werden.
- Das Gerät darf nur von sachkundigen Personen installiert und in Betrieb genommen werden, die mit dieser technischen Dokumentation und den geltenden Vorschriften über Arbeitssicherheit und Unfallverhütung vertraut sind.



Funktionsfehler! **Lebensgefahr, schwere Verletzungsgefahr oder Sachschäden.**

- Das Gerät darf nur für die in der mitgeltenden Betriebsanleitung / Datenblatt vorgesehenen Einsatzfälle verwendet werden. Die Hinweise in den zugehörigen Dokumentationen müssen beachtet werden. Die zulässigen Umgebungsbedingungen müssen eingehalten werden.
- Das Gerät darf nur von sachkundigen Personen installiert und in Betrieb genommen werden, die mit dieser technischen Dokumentation und den geltenden Vorschriften über Arbeitssicherheit und Unfallverhütung vertraut sind.
- Montieren Sie das Gerät in einen Schaltschrank mit IP 54 oder besser; Staub und Feuchtigkeit können sonst zur Beeinträchtigung der Funktion führen.



Installationsfehler! **Lebensgefahr, schwere Verletzungsgefahr oder Sachschäden.**

- Sorgen Sie an allen Ausgangskontakten bei kapazitiven und induktiven Lasten für eine ausreichende Schutzbeschaltung.



Achtung!

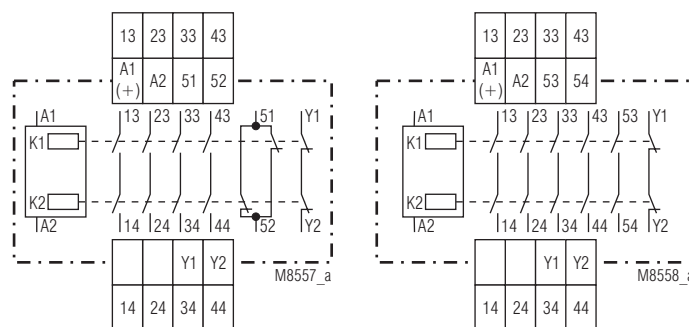
- Die Sicherheitsfunktion muss bei Inbetriebnahme des Gerätes ausgelöst werden.
- Das Erweiterungsmodul LG 5929 ist grundsätzlich nur mit einem übergeordneten Grundgerät (z. B. LG 5925) zu verwenden, welches den Rückmeldestrompfad Y1/Y2 überwacht, um (SIL CL) 3 nach IEC/EN 62061, SIL 3 nach IEC/EN 61508, Performance Level (PL) e und Kategorie 4 nach EN ISO 13849-1 zu erreichen.
- Durch Öffnen des Gehäuses oder eigenmächtige Umbauten erlischt jegliche Gewährleistung.



Produktbeschreibung

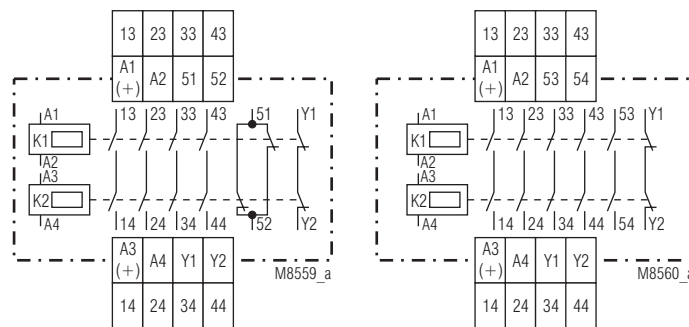
Werden mehr Sicherheitskreise benötigt als ein Sicherheitsmodul bereitstellt, wird das Erweiterungsmodul LG 5929 eingesetzt. Es dient der sicheren und zuverlässigen Kontaktvervielfältigung und Kontaktverstärkung von Sicherheitsmodulen mit Überwachung des Rückführkreises. Das Erweiterungsmodul besitzt zwangsgeführte Kontakte und ist mit unterschiedlichen Kontaktkombinationen lieferbar.

Schaltbilder



LG 5929.54

LG 5929.60



LG 5929.54/100

LG 5929.60/100

Anschlussklemmen

Klemmenbezeichnung	Signalbeschreibung
A1 (+), A3 (+)	+ / L
A2 (-), A4 (-)	- / N
13, 14, 23, 24, 33, 34, 43, 44, 53, 54	Schließer zwangsgeführt für Freigabekreis
51,52	Meldeaussgang zwangsgeführt
Y1,Y2	Rückführkreis zwangsgeführt

Ihre Vorteile

- Sichere Kontakterweiterung

Merkmale

- entspricht in Verbindung mit einem geeigneten Schaltgerät
 - Performance Level (PL) e und Kategorie 4 nach EN ISO 13849-1
 - SIL-Anspruchsgrenze (SIL CL) 3 nach IEC/EN 62061
 - Safety Integrity Level (SIL) 3 nach IEC/EN 61508
- nach EN 50156-1 für Feuerungsanlagen
- Ansteuerung auch mit sicherheitsgerichteten Halbleiterausgängen (BWS, Not-Aus usw.) möglich
- Redundante und zwangsgeführte Kontakte
- Ausgang: max. 5 Schließer oder 4 Schließer / 1 Öffner, 1 Öffner für Rückführkreis
- für 1- oder 2-kanalige Beschaltungen
- Betriebszustandsanzeige
- Leiteranschluss: auch 2 x 1,5 mm² Litze mit Hülse und Kunststoffkragen, oder 2 x 2,5 mm² massiv
- wahlweise auch mit steckbaren Anschlussblöcken für schnellen Geräteaustausch, optional
 - mit Schraubklemmen
 - oder mit Federkraftklemmen
- 22,5 mm Baubreite

Zulassungen und Kennzeichen



Anwendungen

Kontaktvervielfältigung von Not-Aus-Modulen und Schutztürwächtern.

Geräteanzeigen

LG 5929

LED K1/K2:

leuchtet bei anliegender Betriebsspannung

LG 5929/100

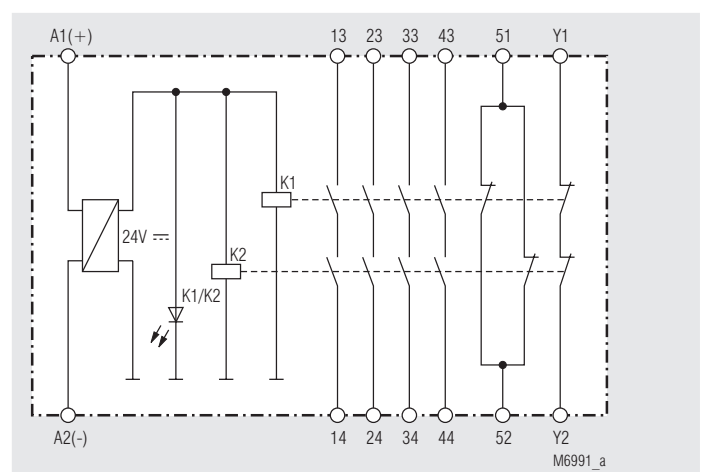
LED K1:

leuchtet bei bestromten Relais K1

LED K2:

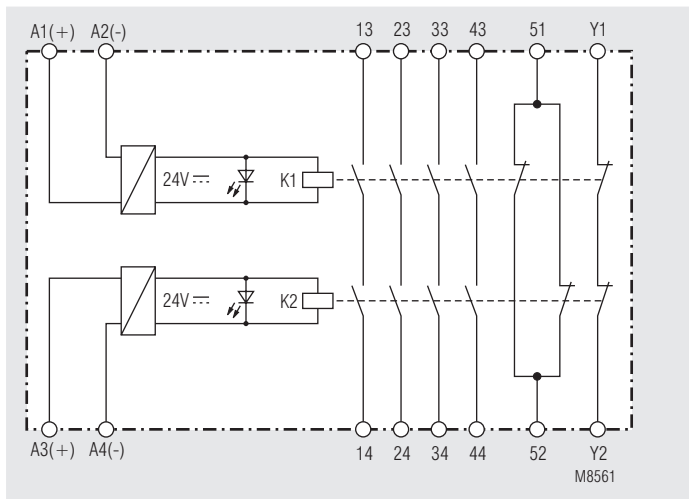
leuchtet bei bestromten Relais K2

Blockschaltbild

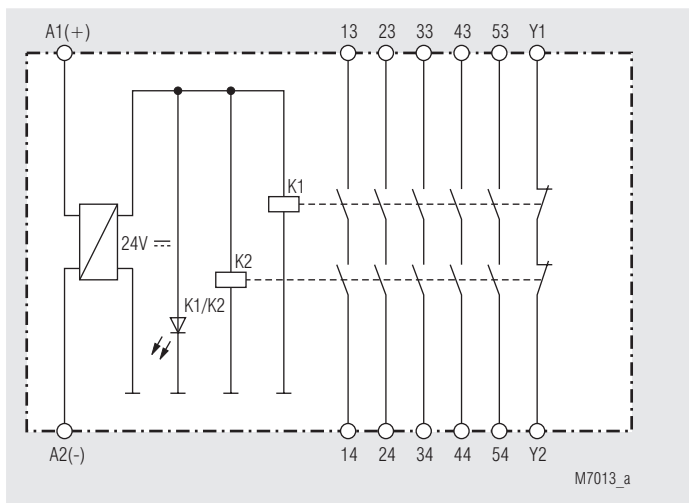


LG 5929.54

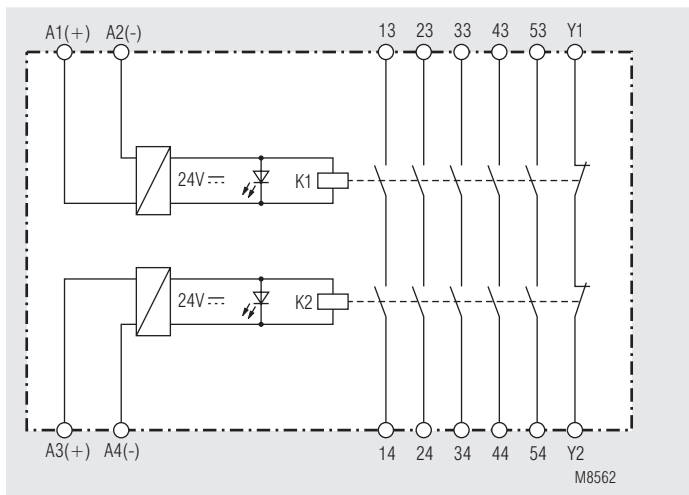
Blockschaltbilder



LG 5929.54/100



LG 5929.60



LG 5929.60/100

Technische Daten

Eingang

Nennspannung U_N:	AC / DC 24 V, AC / DC 110 / 115 V, AC 110 / 115 V, AC 230 / 240 V
Spannungsbereich:	AC 0,85 ... 1,1 U_N DC 0,9 ... 1,1 U_N DC 0,85 ... 1,1 U_N
bei 10% Restwelligkeit:	
bei 48% Restwelligkeit:	
Nennverbrauch bei U_N	
AC / DC 24 V:	1,8 VA
AC / DC 110/115 V:	2,0 VA
AC 110/115 V, 230/240 V:	3,0 VA
Nennfrequenz:	50 / 60 Hz
Steuerstrom	
bei 24 V über 2 Relais:	75 mA

Ausgang

Kontaktbestückung

LG 5929.60, LG 5929.60/100:	5 Schließer, 1 Öffner für Rückführkreis
LG 5929.54, LG 5929.54/100:	4 Schließer, 2 Öffner für Rückführ- und Meldekreis

Ansprechzeit:	max. 20 ms
Rückfallzeit:	max. 35 ms
Kontaktart:	Relais, zwangsgeführt
Ausgangsnennspannung:	AC 250 V
Thermischer Strom I_m:	max. 8 A siehe Summenstromgrenzkurve

Schaltvermögen

nach AC 15		
Schließer:	3 A / AC 230 V	IEC/EN 60 947-5-1
Öffner:	2 A / AC 230 V	IEC/EN 60 947-5-1
nach DC 13		
Schließer:	2 A / DC 24 V	IEC/EN 60 947-5-1
Öffner:	2 A / DC 24 V	IEC/EN 60 947-5-1
in Anlehnung an DC 13		
Schließer:	4 A / 24 V bei 0,1 Hz	IEC/EN 60 947-5-1
Öffner:	4 A / 24 V bei 0,1 Hz	IEC/EN 60 947-5-1

Elektrische Lebensdauer

nach AC 15 bei 2 A, AC 230 V:	10 ⁵ Schaltspiele	IEC/EN 60 947-5-1
-------------------------------	------------------------------	-------------------

Zulässige Schalthäufigkeit:

	1200 Schaltspiele / h
--	-----------------------

Kurzschlussfestigkeit

max. Schmelzsicherung:	10 A gL	IEC/EN 60 947-5-1
max. Sicherungsautomat:	B 6 A	

Mechanische Lebensdauer:

	20 x 10 ⁶ Schaltspiele
--	-----------------------------------

Allgemeine Daten

Nennbetriebsart:	Dauerbetrieb
Temperaturbereich	
Betrieb:	- 25 ... + 55 °C
Lagerung:	- 25 ... + 85 °C
Betriebshöhe:	< 2.000 m
Luft- und Kriechstrecken	
Bemessungsstoßspannung /	
Verschmutzungsgrad:	4 kV / 2 (Basisisolierung) IEC 60 664-1 IEC/EN 62 061
EMV	
Funktentstörung:	Grenzwert Klasse B EN 55 011
Schutzart	
Gehäuse:	IP 40 IEC/EN 60 529
Klemmen:	IP 20 IEC/EN 60 529
Gehäuse:	Thermoplast mit V0-Verhalten nach UL Subj. 94 IEC/EN 60 068-2-6
Rüttelfestigkeit:	
Frequenz / Amplitude:	10 ... 57 Hz, 0,075 mm Konstant
Beschleunigung:	57 ... 150 Hz, 1 g Konstant
Klimafestigkeit:	25 / 055 / 04 IEC/EN 60 068-1
Leiterbefestigung:	unverlierbare Plus-Minus-Klemmen- schrauben M 3,5 Kastenklemmen mit selbstabhebendem Drahtschutz oder Federkraftklemmen
Schnellbefestigung:	Hutschiene IEC/EN 60 715
Nettogewicht:	205 g

Geräteabmessungen

Breite x Höhe x Tiefe

LG 5929:	22,5 x 90 x 121 mm
LG 5929 PC:	22,5 x 111 x 121 mm
LG 5929 PS:	22,5 x 104 x 121 mm

UL-Daten

Die Sicherheitsfunktionen des Gerätes wurden nicht durch die UL untersucht. Die Zulassung bezieht sich auf die Forderungen des Standards UL508, "general use applications"

Umgebungstemperatur: - 15 ... + 55 °C

Schaltvermögen:

Umgebungstemperatur 45°C: Pilot duty B300
5A 250Vac Resistive
5A 24Vdc Resistive or G.P.

Umgebungstemperatur 55°C: Pilot duty B300
4A 250Vac Resistive
4A 24Vdc Resistive or G.P.

Leiteranschluss:

nur für 60°C / 75°C Kupferleiter
Feste Schraubklemme: AWG 20 - 12 Sol/Str Torque 0.8 Nm
PS-Klemme: AWG 20 - 14 Sol Torque 0.8 Nm
AWG 20 - 16 Str Torque 0.8 Nm
PC-Klemme: AWG 20 - 12 Sol/Str



Fehlende technische Daten, die hier nicht explizit angegeben sind, sind aus den allgemein gültigen technischen Daten zu entnehmen.

Standardtype

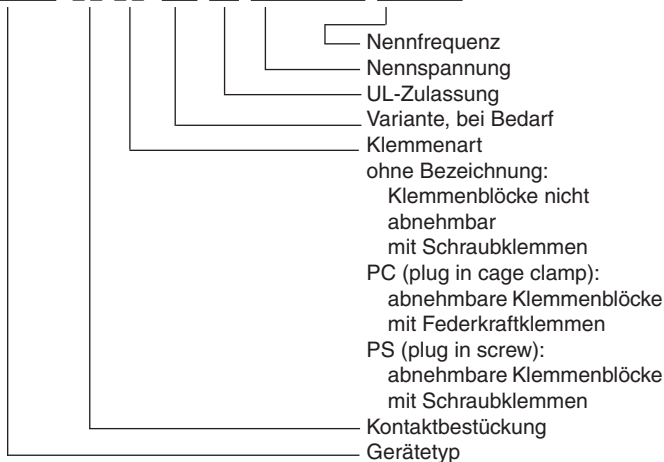
LG 5929.60/61 AC/DC 24 V 50/60 Hz
Artikelnummer: 0064092
• Ausgang: 5 Schließer, 1 Öffner für Rückführkreis
• Nennspannung U_N : AC/DC 24 V
• Baubreite: 22,5 mm

Variante

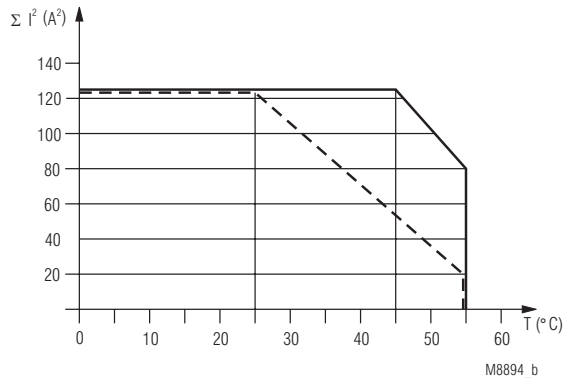
LG 5929.___/100: für 2-kanalige Beschaltungen, mit 2 LEDs

Bestellbeispiel für Varianten

LG 5929. ___ /100 /61 AC/DC 24 V 50/60 Hz



Kennlinien



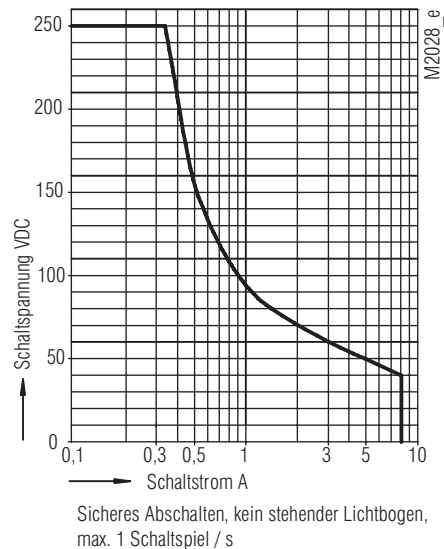
— AC / DC 24 V AC 230V Gerät nicht angereicht mit Luftumwälzung
- - - AC / DC 24 V AC 230V Geräte angereicht, mit Fremderwärmung durch Geräte gleicher Last.

Quadratischer Summenstrom

$$\Sigma I_{th}^2 = I_{th1}^2 + I_{th2}^2 + I_{th3}^2 + I_{th4}^2 + I_{th5}^2$$

$I_{th1}, I_{th2}, I_{th3}, I_{th4}, I_{th5}$: Thermische Ströme I_{th} in den Kontaktplätzen

Summenstromgrenzkurve



Lichtbogen-Grenzkurve bei ohmscher Last

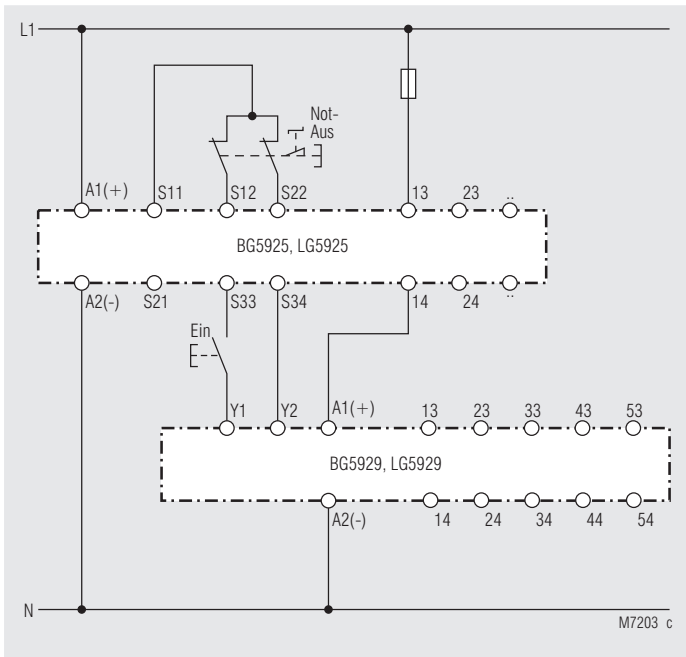
Vorgehen bei Störungen

Fehler	mögliche Ursache
LED "K1/K2" leuchtet nicht	Versorgungsspannung nicht angeschlossen

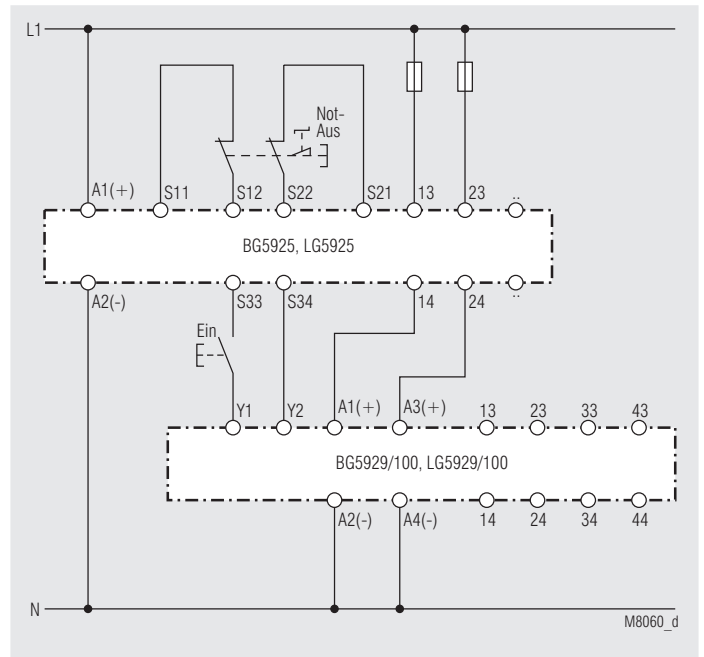
Wartung und Instandsetzung

- Das Gerät enthält keine Teile, die einer Wartung bedürfen.
- Bei vorliegenden Fehlern das Gerät nicht öffnen, sondern an den Hersteller zur Reparatur schicken.

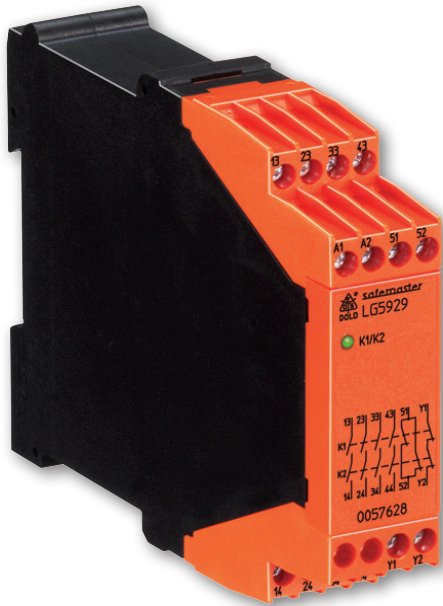
Anwendungsbeispiele



LG 5929, geeignet bis SIL3, Performance Level e, Kat. 4, wenn in der Verdrahtung ein Kurzschluss-Fehlerausschluss gemäß EN ISO 13849-2 angenommen werden kann.



Kontaktvervielfachung mit LG 5929/100, geeignet bis SIL3, Performance Level e, Kat. 4



**SAFEMASTER
Extension Module
LG 5929**

**Translation
of the original instructions**

0262945



E. DOLD & SÖHNE KG
 P.O. Box 1251 • D-78114 Furtwangen • Germany
 Tel: +49 7723 6540 • Fax +49 7723 654356
 dold-relays@dold.com • www.dold.com

Contents

Explication des symboles et remarques	19
Remarques	19
Usage approprié	19
Consignes de sécurité	19
Description du produit	21
Schémas.....	21
Borniers	21
Homologations et sigles	21
Utilisation	21
Affichages.....	21
Schéma-bloc.....	21
Schémas-blocs	22
Caractéristiques techniques	22
Données UL.....	23
Version standard.....	23
Variante.....	23
Diagnostique des défauts	23
Entretien et remise en état	23
Courbes caractéristiques.....	23
Exemples d'utilisation	24
Marquage et raccordements.....	25
Dimensions (dimensions en mm)	26
Démontage des borniers amovibles	26
Données techniques sécuritaires	27
Déclaration de conformité européenne	28



Before installing, operating or maintaining this device, these instructions must be carefully read and understood.



The installation must only be done by a qualified electrician!



Do not dispose of household garbage!
The device must be disposed of in compliance with nationally applicable rules and requirements.



Storage for future reference

To help you understand and find specific text passages and notes in the operating instructions, we have important information and information marked with symbols.

Symbol and Notes Statement



DANGER:
Indicates that death or severe personal injury will result if proper precautions are not taken.



WARNING:
Indicates that death or severe personal injury can result if proper precautions are not taken.



CAUTION:
Indicates that a minor personal injury can result if proper precautions are not taken.



INFO:
Referred information to help you make best use of the product.



ATTENTION:
Warns against actions that can cause damage or malfunction of the device, the device environment or the hardware / software result.

General Notes

The product hereby described was developed to perform safety functions as a part of a whole installation or machine. A complete safety system normally includes sensors, evaluation units, signals and logical modules for safe disconnections. The manufacturer of the installation or machine is responsible for ensuring proper functioning of the whole system. DOLD cannot guarantee all the specifications of an installation or machine that was not designed by DOLD. The total concept of the control system into which the device is integrated must be validated by the user. DOLD also takes over no liability for recommendations which are given or implied in the following description. The following description implies no modification of the general DOLD terms of delivery, warranty or liability claims.

Designated Use

The LG 5929 is designed to multiply the number of safety output contacts of safety modules and gate monitors.
When used in accordance with its intended purpose and following these operating instructions, this device presents no known residual risks. Non-observance may lead to personal injuries and damages to property.

Safety Notes



Risk of electrocution! **Danger to life or risk of serious injuries.**

- Disconnect the system and device from the power supply and ensure they remain disconnected during electrical installation.
- The device may only be used for the applications described in the mutually applicable operating instructions / data sheet. The notes in the respective documentation must be heeded. The permissible ambient conditions must be observed.
- The contact protection of the elements connected and the insulation of the supply cables must be designed in accordance with the requirements in the operating instructions / data sheet.
- Note the VDE and local regulations, particularly those related to protective measures.



Risk of fire or other thermal hazards! **Danger to life, risk of serious injuries or property damage.**

- The device may only be used for the applications described in the mutually applicable operating instructions / data sheet. The notes in the respective documentation must be heeded. The permissible ambient conditions must be observed. In particular, the current limit curve must be heeded.
- The device may only be installed and put into operation by experts who are familiar with this technical documentation and the applicable health and safety and accident prevention regulations.



Functional error! **Danger to life, risk of serious injuries or property damage.**

- The device may only be used for the applications described in the mutually applicable operating instructions / data sheet. The notes in the respective documentation must be heeded. The permissible ambient conditions must be observed.
- The device may only be installed and put into operation by experts who are familiar with this technical documentation and the applicable health and safety and accident prevention regulations.
- The unit should be panel mounted in an enclosure rated at IP 54 or superior. Dust and dampness may lead to malfunction.



Installation fault! **Danger to life, risk of serious injuries or property damage.**

- Make sure of sufficient protection circuitry at all output contacts for capacitive and inductive loads.



Attention!

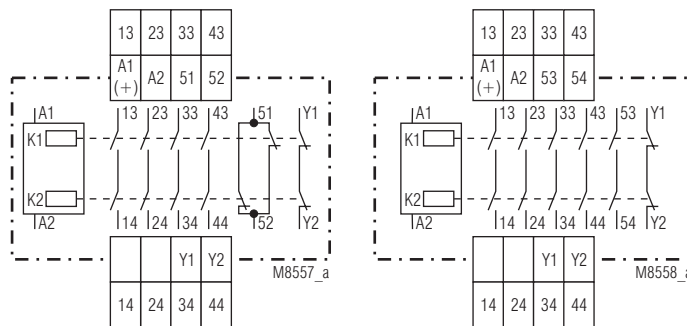
- The safety function must be triggered during commissioning.
- The extension module LG 5929 must only be used together with a safety unit e.g. LG 5925) that monitors the feedback circuit Y1/Y2 to achieve (SIL CL) 3 acc. to IEC/EN 62061, SIL 3 to IEC/EN 61508, Performance Level (PL) e and Category 4 to EN ISO 13849-1.
- Opening the device or implementing unauthorized changes voids any warranty



Product Description

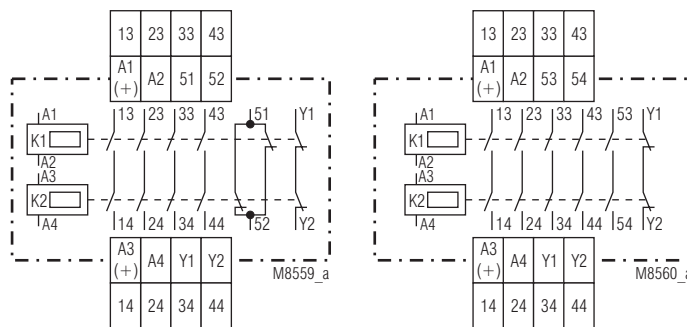
If more safety circuits have to be switched, than a safety module provides, the extension module LG 5929 is used. It offers safe and reliable contact multiplication and re-enforcement for safety modules with monitoring of the feedback circuit. Safe semiconductor outputs can be extended by relay output contacts. The extension module has forcibly guided contacts and can be delivered with different contact arrangements.

Circuit Diagrams



LG 5929.54

LG 5929.60



LG 5929.54/100

LG 5929.60/100

Connection Terminals

Terminal designation	Signal description
A1 (+), A3 (+)	+ / L
A2 (-), A4 (-)	- / N
13, 14, 23, 24, 33, 34, 43, 44, 53, 54	Forcibly guided NO contacts for release circuit
51, 52	Forcibly guided indicator output
Y1, Y2	Forcibly guided feedback circuit

Your Advantages

- Safety contact multiplication

Features

- According to
 - Performance Level (PL) e and category 4 to EN ISO 13849-1
 - SIL Claimed Level (SIL CL) 3 to IEC/EN 62061
 - Safety Integrity Level (SIL) 3 to IEC/EN 61508 when connected to a suitable safety module
- According to EN 50156-1 for furnaces
- Control from semiconductor safety outputs (light curtains, e-stop, etc.) is also possible
- Redundant and forcibly guided contacts
- Output: max. 5 NO contacts or 4 NO contacts / 1 NC contact
- 1-channel or 2-channel connection
- LED indication for operation
- Removeable terminal strips
- Wire connection: also 2 x 1.5 mm² stranded ferruled, or 2 x 2.5 mm² solid DIN 46 228-1/-2/-3/-4
- As option with pluggable terminal blocks for easy exchange of devices
 - with screw terminals
 - or with cage clamp terminals
- Width 22.5 mm

Approvals and Markings



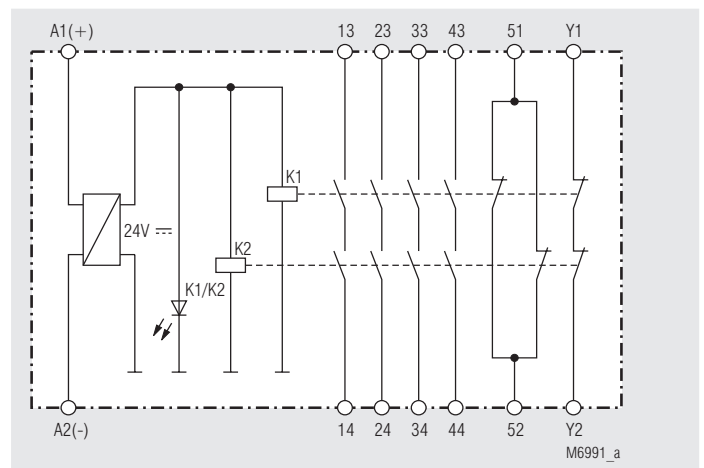
Applications

Contact multiplication of emergency-stop modules and safety door monitors.

Indication

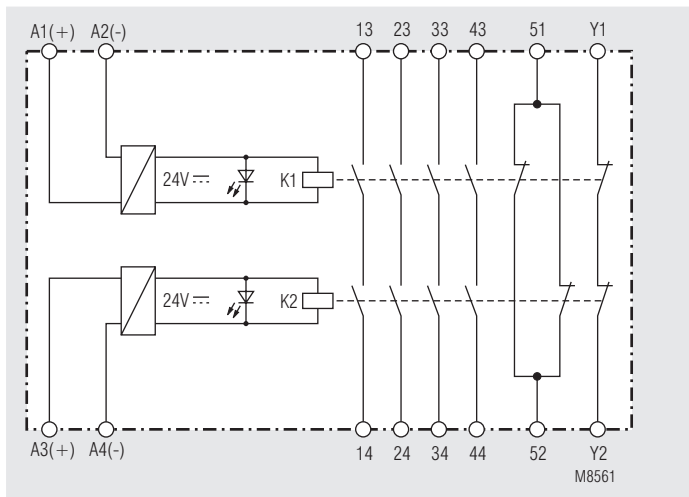
- LG 5929
LED K1/K2: on, when operating voltage applied
- LG 5929/100
LED K1: on, when relay K1 energized
LED K2: on, when relay K2 energized

Block Diagram

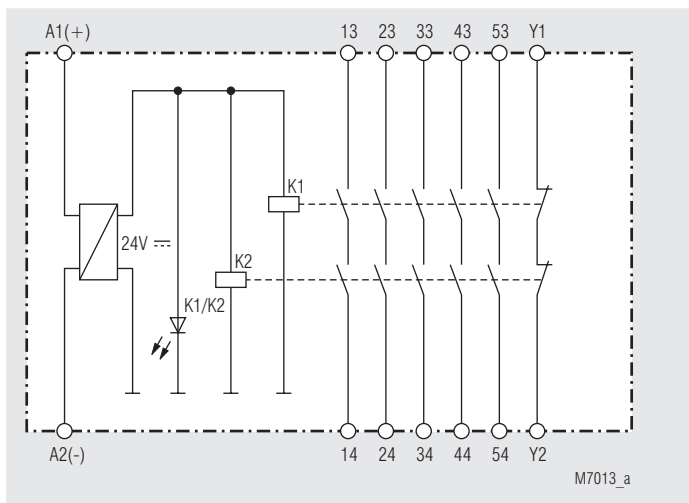


LG 5929.54

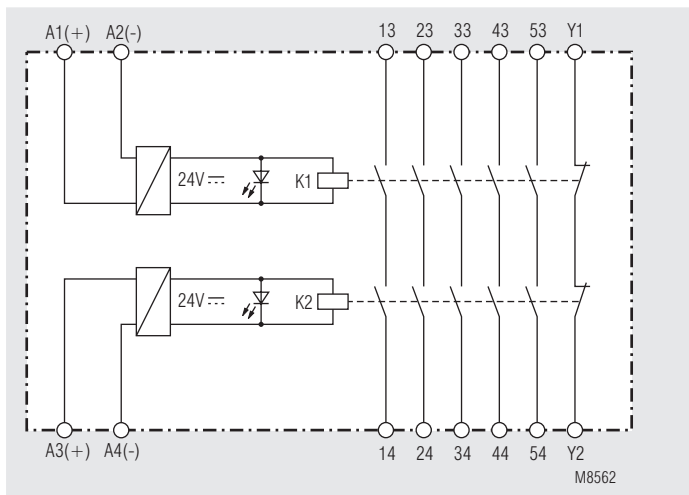
Block Diagrams



LG 5929.54/100



LG 5929.60



LG 5929.60/100

Technical Data

Input

Nominal voltage U_N:	AC / DC 24 V, AC / DC 110 / 115 V, AC 110 / 115 V, AC 230 / 240 V
Voltage range:	AC 0.85 ... 1.1 U_N DC 0.9 ... 1.1 U_N DC 0.85 ... 1.1 U_N
Nominal consumption at U_N:	AC / DC 24 V: 1.8 VA AC / DC 110/115 V: 2.0 VA AC 110/115 V, 230/240 V: 3.0 VA
Nominal frequency:	50 / 60 Hz
Control current:	at 24 V over 2 relays: 75 mA

Output

Contacts	LG 5929.60, LG 5929.60/100: 5 NO contacts, 1 NC contact for feed back circuit
LG 5929.54, LG 5929.54/100:	4 NO contacts, 1 NC contact 1 NC contact for feed back circuit
Operate time:	max. 20 ms
Release time:	max. 35 ms
Contact type:	forcibly guided
Nominal output voltage:	AC 250 V
Thermal current I_{th}:	see total current limit curve max. 8 A

Switching capacity		
to AC 15:		
NO contact:	3 A / AC 230 V	IEC/EN 60 947-5-1
NC contact:	2 A / AC 230 V	IEC/EN 60 947-5-1
to DC 13:		
NO contact:	2 A / DC 24 V	IEC/EN 60 947-5-1
NC contact:	2 A / DC 24 V	IEC/EN 60 947-5-1
to DC 13:		
NO contact:	4 A / 24 V at 0.1 Hz	IEC/EN 60 947-5-1
NC contact:	4 A / 24 V at 0.1 Hz	IEC/EN 60 947-5-1
Electrical life		
to AC 15 at 2 A, AC 230 V:	10 ⁵ switching cycles	IEC/EN 60 947-5-1
Permissible switching capacity:	1200 switching cycles / h	
Short circuit strength		
max. fuse rating:	10 A gL	IEC/EN 60 947-5-1
max. line circuit breaker:	B 6 A	
Mechanical life:	20 x 10 ⁶ switching cycles	

General Data

Operating mode:	Continuous operation
Temperature range	
operation:	- 25 ... + 55 °C
storage :	- 25 ... + 85 °C
altitude:	< 2.000 m
Clearance and creepage distances	
rated impuls voltage / pollution degree:	4 kV / 2 (basis insulation) IEC 60 664-1
EMC	IEC/EN 62 061
Interference suppression:	Limit value class B EN 55 011
Degree of protection	
Housing:	IP 40 IEC/EN 60 529
Terminals:	IP 20 IEC/EN 60 529
Housing:	Thermoplast with V0 behaviour according to UL subject 94 IEC/EN 60 068-2-6
Vibration resistance:	
Frequency / Amplitude:	10 ... 57 Hz, 0,075 mm constant
Acceleration:	57 ... 150 Hz, 1 g constant
Climate resistance:	25 / 055 / 04 IEC/EN 60 068-1
Terminal designation:	EN 50 005
Wire fixing:	Plus-minus terminal screws M 3.5 box terminals with wire protection or cage clamp terminals
Mounting:	DIN rail IEC/EN 60 715
Weight:	205 g

Dimensions

Width x heighth x depth	
LG 5929:	22.5 x 90 x 121 mm
LG 5929 PC:	22.5 x 111 x 121 mm
LG 5929 PS:	22.5 x 104 x 121 mm

UL-Data

The safety functions were not evaluated by UL. Listing is accomplished according to requirements of Standard UL 508, "general use applications"

Ambient temperature: - 15 ... + 55 °C

Switching capacity:

Ambient temperature 45°C: Pilot duty B300
5A 250Vac Resistive
5A 24Vdc Resistive or G.P.

Ambient temperature 55°C: Pilot duty B300
4A 250Vac Resistive
4A 24Vdc Resistive or G.P.c

Wire connection:

60°C / 75°C copper conductors only
Screw terminals fixed: AWG 20 - 12 Sol/Str Torque 0.8 Nm
Plug in screw: AWG 20 - 14 Sol Torque 0.8 Nm
AWG 20 - 16 Str Torque 0.8 Nm
Plug in cage clamp: AWG 20 - 12 Sol/Str



Technical data that is not stated in the UL-Data, can be found in the technical data section.

Standard Type

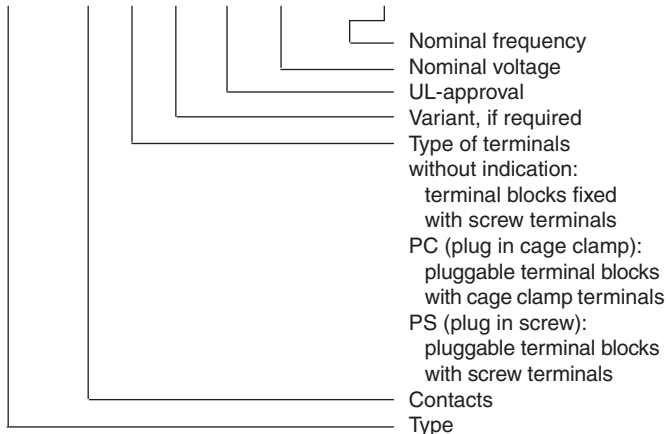
LG 5929.60/61 AC/DC 24 V 50/60 Hz
Article number: 0064092
• Output: 5 NO contacts,
1 NC contact for feed back circuit
• Nominal voltage U_N : AC/DC 24 V
• Width: 22.5 mm

Variant

LG 5929.___/100: for 2-channel connection, with 2 LEDs

Ordering example for variant

LG 5929. ___ /100 /61 AC/DC 24 V 50/60 Hz



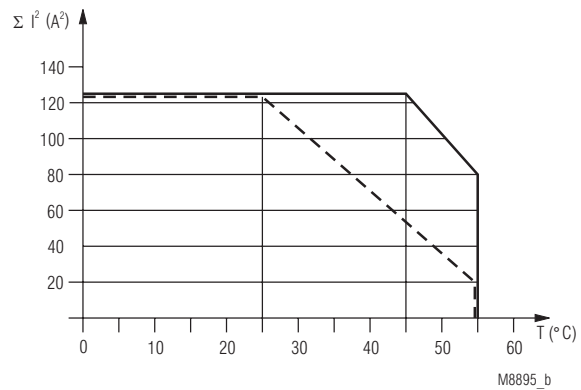
Troubleshooting

Failure	Potential cause
LED "K1/K2" does not light up	Power supply not connected

Maintenance and repairs

- The device contains no parts that require maintenance.
- In case of failure, do not open the device but send it to manufacturer for repair.

Caracteristiques



— AC / DC 24 V AC 230V device mounted on distance with aircondition

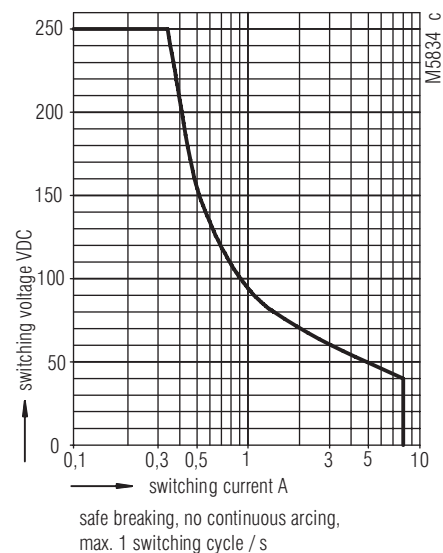
- - - AC / DC 24 V AC 230V device mounted without distances heated by devices with same load

quadratic total current

$$\Sigma I_{th}^2 = I_{th1}^2 + I_{th2}^2 + I_{th3}^2 + I_{th4}^2 + I_{th5}^2$$

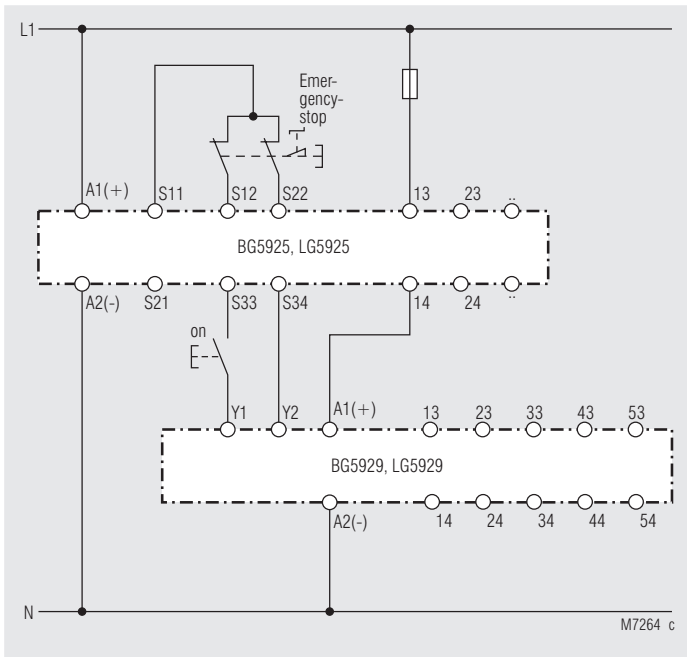
$I_{th1}, I_{th2}, I_{th3}, I_{th4}, I_{th5}$: thermal current I_{th} on contact rows

Quadratic total current limit curve

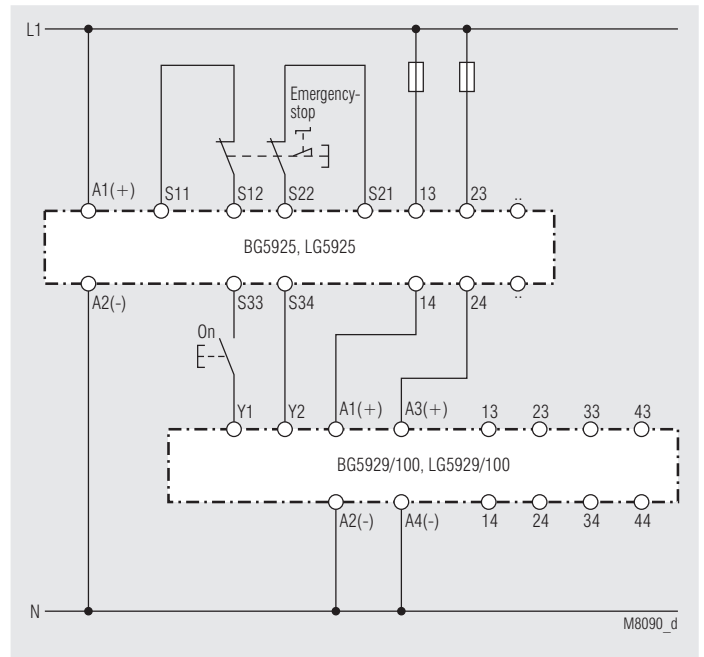


Arc limit curve under resistive load

Application Examples



LG 5929, suited up to SIL3, Performance Level e, Cat. 4, if a short circuit fault exclusion can be made for the wiring according to EN ISO 13849-2.



Contact multiplication with LG 5929/100, suited up to SIL3, Performance Level e, Cat. 4



SAFEMASTER
Module d'extension
LG 5929

Traduction
de la notice originale

0262945

DOLD 

E. DOLD & SÖHNE KG
B.P. 1251 • 78114 Furtwangen • Allemagne
Tél. +49 7723 6540 • Fax +49 7723 654356
dold-relays@dold.com • www.dold.com

Tables des matières

Explication des symboles et remarques	19
Remarques	19
Usage approprié	19
Consignes de sécurité	19
Description du produit	21
Schémas.....	21
Borniers	21
Homologations et sigles	21
Utilisation	21
Affichages.....	21
Schéma-bloc.....	21
Schémas-blocs	22
Caractéristiques techniques	22
Données UL.....	23
Version standard.....	23
Variante.....	23
Diagnostique des défauts	23
Entretien et remise en état	23
Courbes caractéristiques.....	23
Exemples d'utilisation	24
Marquage et raccordements.....	25
Dimensions (dimensions en mm)	26
Démontage des borniers amovibles	26
Données techniques sécuritaires	27
Déclaration de conformité européenne	28



Avant l'installation, la mise en service ou l'entretien de cet appareil, on doit avoir lu et compris ce manuel d'utilisation.



L'installation ne doit être effectuée que par un electricien qualifié



Ne pas jeter aux ordures ménagères!
L'appareil doit être éliminé conformément aux prescriptions et directives nationales en vigueur.



Stockage pour référence future

Pour vous aider à comprendre et trouver des passages et des notes de texte spécifiques dans les instructions d'utilisation, nous avons marquées les informations importantes avec des symboles.

Explication des symboles et remarques



DANGER:
Indique que la mort ou des blessures graves vont survenir en cas de non respect des précautions demandées.



AVERTISSEMENT:
Indique que la mort ou des blessures graves peuvent survenir si les précautions appropriées ne sont pas prises.



PRUDENCE:
Signifie qu'une blessures légère peut survenir si les précautions appropriées ne sont pas prises.



INFO:
Concerne les informations qui vous sont mises à disposition pour le meilleur usage du produit.



ATTENTION:
Met en garde contre les actions qui peuvent causer des dommages au matériel Software ou hardware suite à un mauvais fonctionnement de l'appareil ou de l'environnement de l'appareil.

Remarques

Le produit décrit ici a été développé pour remplir les fonctions de sécurité en tant qu'élément d'une installation globale ou d'une machine. Un système de sécurité complet inclut habituellement des détecteurs ainsi que des modules d'évaluation, de signalisation et de logique aptes à déclencher des coupures de courant sûres. La responsabilité d'assurer la fiabilité de l'ensemble de la fonction incombe au fabricant de l'installation ou de la machine. DOLD n'est pas en mesure de garantir toutes les caractéristiques d'une installation ou d'une machine dont la conception lui échappe. C'est à l'utilisateur de valider la conception globale du système auquel ce relais est connecté. DOLD ne prend en charge aucune responsabilité quant aux recommandations qui sont données ou impliquées par la description suivante. Sur la base du présent manuel d'utilisation, on ne pourra déduire aucune modification concernant les conditions générales de livraison de DOLD, les exigences de garantie ou de responsabilité.

Usage approprié

Le LG 5929 permet la multiplication des contacts de modules de sécurité pour ATU ou protection de portes.
En cas d'emploi approprié et d'observation de ces instructions, on ne connaît aucun risque résiduel. Dans le cas contraire, on encourt des dommages corporels et matériels.

Consignes de sécurité



Risque d'électrocution ! Danger de mort ou risque de blessure grave.

- Assurez-vous que l'installation et l'appareil est et reste en l'état hors tension pendant l'installation électrique.
- L'appareil peut uniquement être utilisé dans les cas d'application prévus dans le mode d'emploi / la fiche technique. Les instructions de la documentation correspondante doivent être respectées. Les conditions ambiantes autorisées doivent être respectées.
- La protection de contact des éléments raccordés et l'isolation des câbles d'alimentation doivent être conçus conformément aux prescriptions du mode d'emploi/ fiche technique.
- Respecter les prescriptions de la VDE et les prescriptions locales, et tout particulièrement les mesures de sécurité.



Risques d'incendie et autres risques thermiques ! Danger de mort, risque de blessure grave ou dégâts matériels.

- L'appareil peut uniquement être utilisé dans les cas d'application prévus dans le mode d'emploi/la fiche technique. Les instructions de la documentation correspondante doivent être respectées. Les conditions ambiantes autorisées doivent être respectées. Respectez tout particulièrement la courbe des seuils de courant.
- L'appareil peut uniquement être installé et mis en service par un personnel dûment qualifié et familier avec la présente documentation technique et avec les prescriptions en vigueur relatives à la sécurité du travail et à la préservation de l'environnement.



Erreur de fonctionnement ! Danger de mort, risque de blessure grave ou dégâts matériels.

- L'appareil peut uniquement être utilisé dans les cas d'application prévus dans le mode d'emploi / la fiche technique. Les instructions de la documentation correspondante doivent être respectées. Les conditions ambiantes autorisées doivent être respectées.
- L'appareil peut uniquement être installé et mis en service par un personnel dûment qualifié et familier avec la présente documentation technique et avec les prescriptions en vigueur relatives à la sécurité du travail et à la préservation de l'environnement.
- Le relais doit être monté en armoire ayant un indice de protection au moins IP 54; la poussière et l'humidité pouvant entraîner des dysfonctionnements.



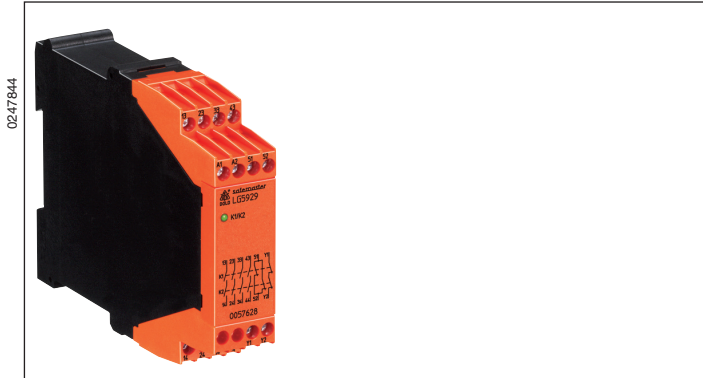
Erreur d'installation ! Danger de mort, risque de blessure grave ou dégâts matériels.

- Veillez à protéger suffisamment les contacts de sortie de charges capacitatives et inductives.



Attention!

- La fonction de sécurité doit être activée lors de la mise en service.
- Le module d'extension LG 5929 ne peut être utilisé uniquement avec un appareil de base par ex. LG 5925, qui surveille sa boucle de retour 81/82, afin d'obtenir le niveau de sécurité (SIL CL) 3 selon IEC/EN 62061, SIL 3 selon IEC/EN 61508, Performance Level (PL) e et Catégorie 4 selon EN ISO 13849-1.
- L'ouverture de l'appareil ou des transformations non autorisées annulent la garantie.



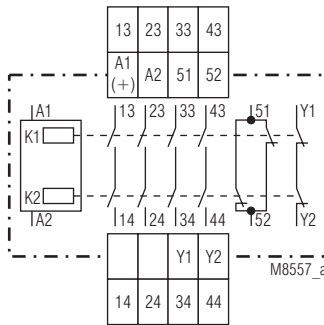
Description du produit

Si plus de lignes de contacts de sortie sont nécessités que le relais de sécurité ne possède, il convient d'utiliser le module d'extension de contacts LG 5929. Ce lui-ci permettant l'extension ou le renforcement sécuritaire de contacts de sortie avec la surveillance de la boucle de retour de par le relais de sécurité. Les modules d'extension sont équipés de contacts de sécurité guidés qui peuvent être de différentes compositions de contacts, selon les modèles.

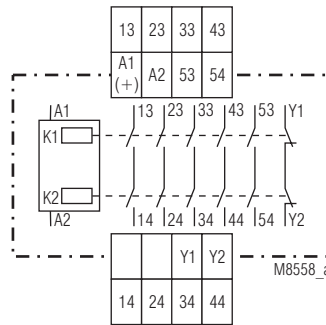
Vos avantages

- Multiplication des contacts sécuritaires
- répond en combinaison avec le module de sécurité correspondant
 - Performance Level (PL) e et Catégorie 4 selon EN ISO 13849-1
 - Valeur limite SIL demandée (SIL CL) 3 selon IEC/EN 62061
 - Safety Integrity Level (SIL) 3 selon IEC/EN 61508
- Selon EN 50156-1 pour installations de chauffage
- Commande possible par sorties transistors de sécurité venant de barrières immatérielles de sécurité par exemple
- Contacts redondants et à sécurité positive
- Sortie: max. 5 contacts NO ou 4 NO et 1 NF, 1 NF pour le circuit de retour
- Pour couplages à 1 canal et 2 canaux
- Affichage des états de fonctionnement
- Connectique: également 2 x 1,5 mm² multibrins avec embout et collerette plastique ou 2 x 2,5 mm² massif
- Également possible avec les blocs de raccordement amovibles pour un échange rapide des appareils
 - avec bornes ressorts
 - ou avec bornes à vis
- Largeur utile 22,5 mm

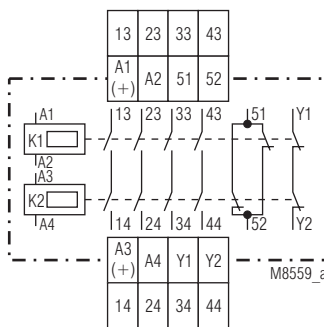
Schémas



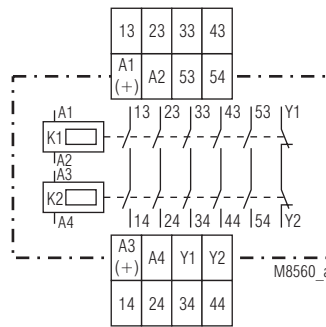
LG 5929.54



LG 5929.60



LG 5929.54/100



LG 5929.60/100

Borniers

Repérage des bornes	Description du Signal
A1 (+), A3 (+)	+ / L
A2 (-), A4 (-)	- / N
13, 14, 23, 24, 33, 34, 43, 44, 53, 54	Contacts NO liés pour circuit de déclenchement
41, 42, 51, 52	Sortie de signalisation (contacts liés)
Y1, Y2	Circuit de retour (contacts liés)

Homologations et sigles



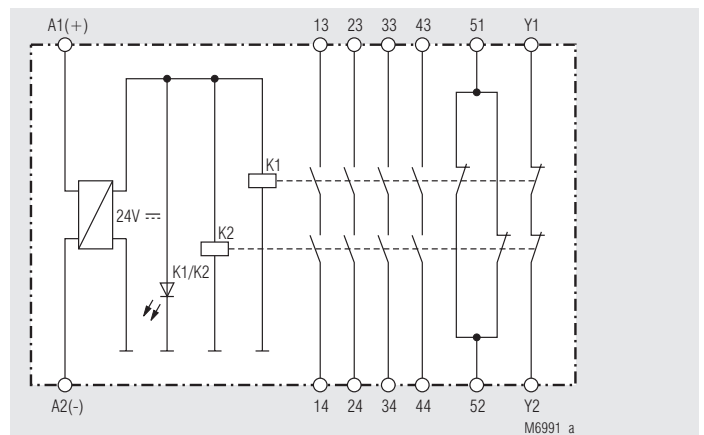
Utilisation

Multiplication des contacts de modules d'arrêt d'urgence et des contrôleurs de portes de protection

Affichages

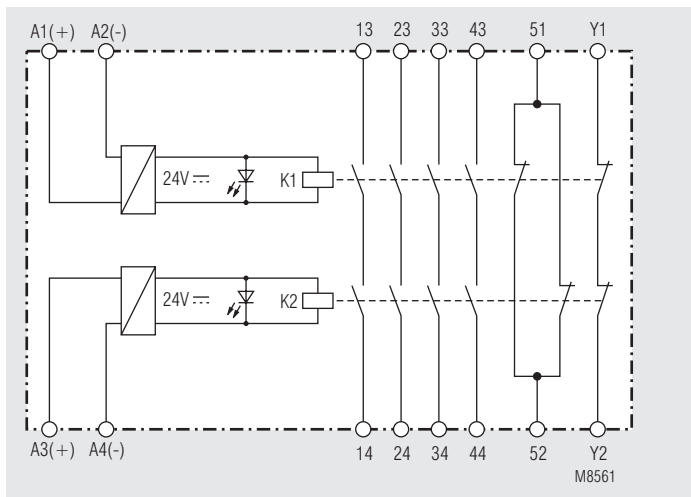
- LG 5929
DEL K1/K2: allumée en présence de tension de service
- LG 5929/100
DEL K1: allumée quand le relais K1 est actif
DEL K2: allumée quand le relais K2 est actif

Schéma-bloc

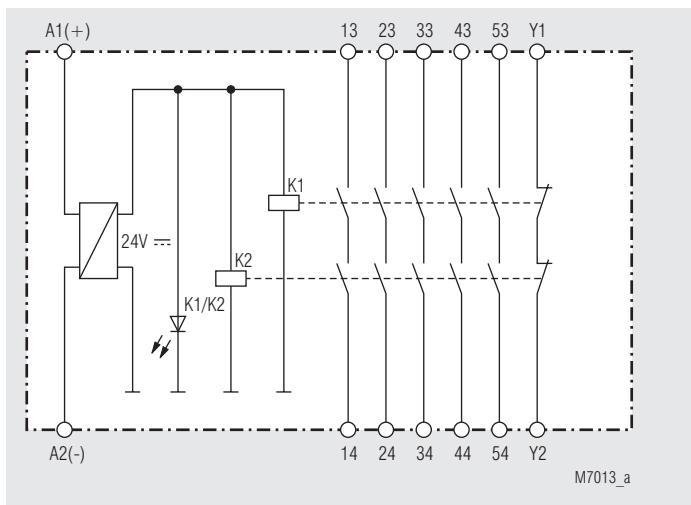


LG 5929.54

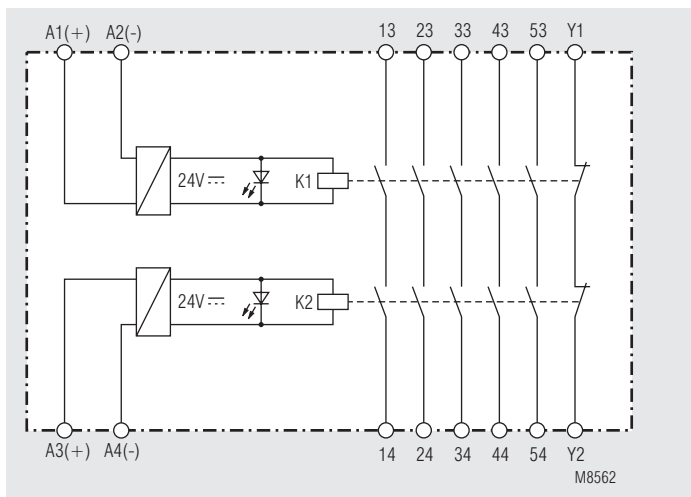
Schémas-blocs



LG 5929.54/100



LG 5929.60



LG 5929.60/100

Caractéristiques techniques

Entrée

Tension assignée U_N : 24 V AC/DC, 110 / 115 V AC/DC, 110 / 115 V AC, 230 / 240 V AC

Plage de tensions
à 10% d'ondulation résiduelle: DC 0,9 ... 1,1 U_N
à 48% d'ondulation résiduelle: DC 0,85 ... 1,1 U_N

Consommation nominale à U_N
24 V AC/DC: 1,8 VA
110/115 V AC/DC: 2,0 VA
110/115 V, 230/240 V AC: 3,0 VA

Fréquence assignée: 50 / 60 Hz

Courant de commande à 24 V sur 2 modules: 75 mA

Sortie

Garnissage en contacts

LG 5929.60, LG 5929.60/100: 5 contacts NO, 1 contact NF pour le circuit de retour

LG 5929.54, LG 5929.54/100: 4 contacts NO, 2 contacts NF pour le circuit de retour et le détecteur

Temps de réponse: max. 20 ms
Temps de retombée: max. 35 ms
Type de contacts: relais liés
Tension assignée de sortie: 250 V AC
Courant thermique I_{th} : voir courbe de courant totalisateur max. 8 A

Pouvoir de coupure

en AC 15
contact NO: 3 A / 230 V AC IEC/EN 60947-5-1
contact NF: 2 A / 230 V AC IEC/EN 60947-5-1
en DC 13
contact NO: 2 A / 24 V IEC/EN 60947-5-1
contact NF: 2 A / 24 V IEC/EN 60947-5-1
suivant DC 13
contact NO: 4 A / 24 V à 0,1 Hz IEC/EN 60 947-5-1
contact NF: 4 A / 24 V à 0,1 Hz IEC/EN 60 947-5-1

Longévité électrique

en AC 15 à 2 A, 230 V AC: 10⁵ manoeuvres IEC/EN 60947-5-1
1200 manoeuvres / h

Tenue aux courts-circuits,

calibre max. de fusible: 10 A gL IEC/EN 60947-5-1
petit disjoncteur: B 6 A

Longévité mécanique: 20 x 10⁶ manoeuvres

Caractéristiques générales

Type nominal de service: service permanent

Plage de températures

opération: - 25 ... + 55 °C
stockage: - 25 ... + 85 °C
altitude: < 2.000 m

Distances dans l'air

et lignes de fuite

Catégorie de surtension / degré de contamination: 4 kV / 2 (isolation de base) IEC 60 664-1
CEM IEC/EN 62 061
Antiparasitage: seuil classe B EN 55011

Degré de protection:

boîtier: IP 40 IEC/EN 60529
bornes: IP 20 IEC/EN 60529
Boîtier: thermoplastique à extingüibilité V0 selon UL Subj. 94

Résistance aux vibrations:

IEC/EN 60 068-2-6
Fréquence / Amplitude: 10 ... 57 Hz, 0,075 mm constant
Accélération: 57 ... 150 Hz, 1 g constant

Résistance climatique:

25 / 055 / 04 IEC/EN 60068-1

Repérage des bornes:

EN 50 005

Fixation des conducteurs:

vis de serrage cruciformes imperdables M3,5 bornes intégrées avec protection contre la rupture de conducteur ou bornes ressorts

Fixation instantanée:

sur rail IEC/EN 60715

Poids net:

205 g

Dimensions

largeur x hauteur x profondeur

LG 5929: 22,5 x 90 x 121 mm
LG 5929 PC: 22,5 x 111 x 121 mm
LG 5929 PS: 22,5 x 104 x 121 mm

Données UL

Les fonctions sécuritaires de l'appareil n'ont pas été analysées par UL. Le sujet de l'homologation est la conformité aux standards UL 508, „ general use applications“

Température ambiante: - 15 ... + 55 °C

Pouvoir de coupure:

Température ambiante 45°C: Pilot duty B300
5 A 250 V AC G.P.
5 A 24 V DC

Température ambiante 55°C: Pilot duty B300
4 A 250 V AC G.P.
4 A 24 V DC

Connectique:

uniquement pour 60°/75°C
conducteur cuivre

bornes à vis fixe: AWG 20 - 12 Sol/Str Torque 0.8 Nm

bornes PS: AWG 20 - 14 Str Torque 0.8 Nm

bornes PC: AWG 20 - 16 Str Torque 0.8 Nm

bornes PC: AWG 20 - 12 Sol/Str



Les valeurs techniques qui ne sont pas spécifiées ci-dessus sont spécifiées dans les valeurs techniques générales.

Version standard

LG 5929.60/61 24 V AC/DC 50/60 Hz

Référence: 0064092

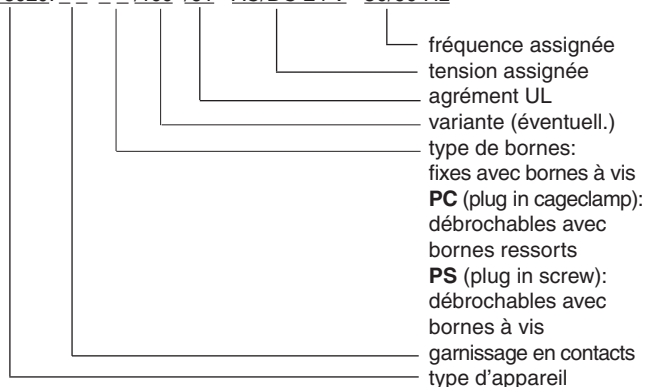
- Sortie: 5 NO, 1 NF pour circuit de retour
- Tension assignée U_N : 24 V AC/DC
- Largeur utile: 22,5 mm

Variantes

LG 5929. __ /100: pour couplages à 2 canaux, avec 2 DEL

Exemple de commande des variantes

LG 5929. __ /100 /61 AC/DC 24 V 50/60 Hz



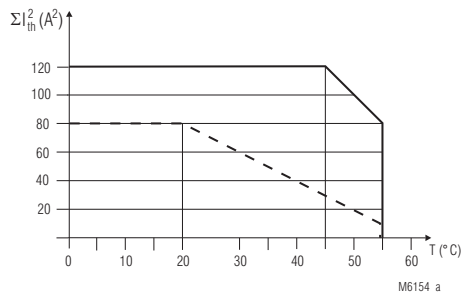
Diagnostics des défauts

Défaut	Cause possible
DEL "K1/K2" ne s'allume pas	L'alimentation n'est pas connectée

Entretien et remise en état

- Cet appareil ne contient pas de composants requérant un entretien.
- En cas de disfonctionnement, ne pas ouvrir l'appareil, mais le renvoyer au fabricant.

Courbes caractéristiques



— AC / DC 24 V Appareil non accolé à la circulation de l'air

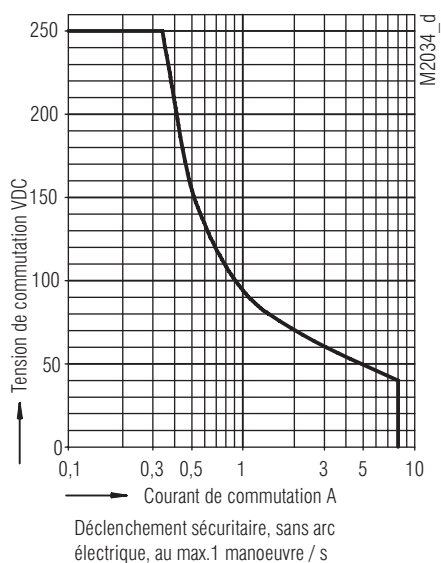
- - - AC / DC 24 V Appareils accolés à échauffement supplémentaire par appareils à charge identique.

somme de courants quadratiques

$$\Sigma I_{th}^2 = I_{th1}^2 + I_{th2}^2 + I_{th3}^2 + I_{th4}^2 + I_{th5}^2$$

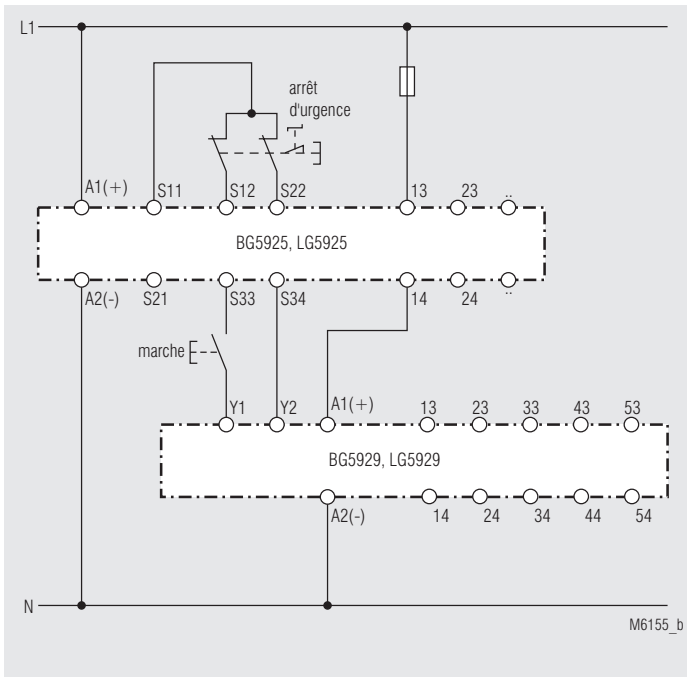
$I_{th1}, I_{th2}, I_{th3}, I_{th4}, I_{th5}$: courant thermique I_{th} dans les lignes de contacts

Courbe de courant totalisateur

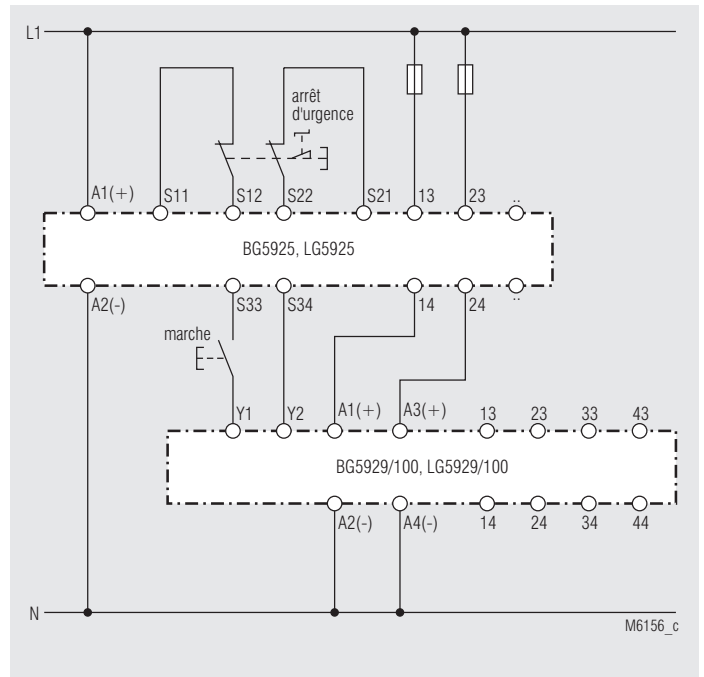


Arc limit curve

Exemples d'utilisation



LG 5929, convient jusqu'à SIL3, Performance Level e, Cat. 4, si le câblage est effectué de telle manière qu'un court-circuit peut être exclu selon EN ISO 13849-2.



Multiplication des contacts avec LG 5929/100, convient jusqu'à SIL3, Performance Level e, Cat. 4



SAFEMASTER
Modulo Espansione
LG 5929

Traduzione
delle istruzioni originali

0262945



E. DOLD & SÖHNE KG
Postfach 1251 • 78114 Furtwangen • Deutschland
Telefon +49 7723 6540 • Fax +49 7723 654356
dold-relays@dold.com • www.dold.com

Contenuto

Simboli e Annotazioni	27
Note generali	27
Destinazione d'uso	27
Avvertenze di sicurezza.....	27
Schemi circuitali.....	29
Connessione morsetti.....	29
Marchi e approvazioni	29
Applicazioni	29
Indicazioni.....	29
Schema a blocchi	29
Schemi a blocchi	30
Caratteristiche tecniche.....	30
Tipo standard.....	31
Procedere quando i disturbi.....	31
Manutenzione e riparazione	31
Curve caratteristiche.....	31
Esempi applicativi.....	32
I dati di sicurezza.....	35



Prima di installare, attivare o mantenere questo dispositivo, seguire attentamente le istruzioni, lette e comprese.



L'installazione deve essere eseguita da tecnici !



Non gettare in contenitori domestici!
Il dispositivo deve essere smaltito in conformità alle leggi e agli ordinamenti locali.



Archiviare per future necessità

Per aiutarti a capire e trovare passi e note specifiche nelle istruzioni operative, abbiamo evidenziato le informazioni importanti con simboli.

Simboli e Annotazioni



PERICOLO:
Indica che morte o grave danno personale avviene senza le necessarie precauzioni.



AVVERTENZA:
Indica che morte o grave danno personale può risultare senza le necessarie precauzioni.



PRUDENZA:
Indica che un lieve danno personale può risultare senza le necessarie precauzioni.



INFO:
Informazioni d'aiuto per un migliore uso del prodotto.



ATTENZIONE:
Avviso contro azioni che possono causare danni o malfunzionamenti del dispositivo, dell'ambiente o dell' hardware / software.

Note generali

Il prodotto qui descritto è stato sviluppato per eseguire funzioni di sicurezza come parte di una intera installazione o macchina. Un sistema di sicurezza completo normalmente include sensori, unità di misura, segnali e moduli logici per la sconnessione in sicurezza. Il costruttore dell'installazione o della macchina è responsabile nell'assicurare il corretto funzionamento dell'intero sistema. DOLD non può garantire tutte le specifiche di un'installazione o macchina che non è stata progettata da DOLD. Il concetto totale del sistema di controllo in cui il dispositivo è inserito deve essere convalidato dall'utilizzatore. DOLD è anche sollevata dalla responsabilità delle raccomandazioni date o implicite nelle seguente descrizione. La seguente descrizione non implica la modifica delle condizioni generali di DOLD per consegna, garanzia e responsabilità.

Destinazione d'uso

Il modulo LG5929 è progettato per aumentare il numero dei contatti d'uscita di moduli di sicurezza e controllori di cancelli. Quando utilizzato per il suo scopo e seguendo le presenti istruzioni, questo modulo non presenta rischi sconosciuti. La non osservanza può causare lesioni personali e danneggiamenti.

Avvertenze di sicurezza



Pericolo di scossa elettrica! Pericolo di morte o pericolo di lesioni gravi.

- Accertare che l'impianto e l'apparecchio siano e rimangano in condizioni prive di tensione durante l'installazione elettrica.
- L'apparecchio può essere impiegato solo per i casi di impiego previsti dal manuale di utilizzazione / dal datasheet equipollente. Le avvertenze nelle documentazioni pertinenti devono essere rispettate. Le condizioni ambientali ammesse devono essere rispettate.
- La protezione contro il contatto accidentale degli elementi collegati e l'isolamento della linea di alimentazione devono essere dimensionati nel rispetto delle disposizioni nel manuale di utilizzazione / datasheet.
- Rispettare le norme VDE e locali vigenti, soprattutto rispetto alle misure di protezione.



Pericolo d'incendio o altri pericoli termici! Pericolo di morte, pericolo di lesioni o danni materiali gravi.

- L'apparecchio può essere impiegato solo per i casi di impiego previsti dal manuale di utilizzazione / dal datasheet equipollente. Le avvertenze nelle documentazioni pertinenti devono essere rispettate. Le condizioni ambientali ammesse devono essere rispettate. Deve essere rispettata soprattutto la curva limite di corrente.
- L'apparecchio può essere installato e messo in funzione solo da persone specializzate, a conoscenza di questa documentazione tecnica e delle norme vigenti sulla sicurezza sul lavoro e sulla prevenzione degli infortuni.



Errore di funzionamento! Pericolo di morte, pericolo di lesioni o danni materiali gravi.

- L'apparecchio può essere impiegato solo per i casi di impiego previsti dal manuale di utilizzazione / dal datasheet equipollente. Le avvertenze nelle documentazioni pertinenti devono essere rispettate. Le condizioni ambientali ammesse devono essere rispettate.
- L'apparecchio può essere installato e messo in funzione solo da persone specializzate, a conoscenza di questa documentazione tecnica e delle norme vigenti sulla sicurezza sul lavoro e sulla prevenzione degli infortuni.
- Montare l'apparecchio in un armadio dei comandi con grado di protezione IP54 o migliore; in caso contrario la polvere e l'umidità potranno ostacolare il funzionamento.



Errore di installazione! Pericolo di morte, pericolo di lesioni o danni materiali gravi.

- Assicurare un cablaggio di protezione sufficiente su tutti i contatti di uscita in presenza di carichi capacitivi e induttivi.



Attenzione!

- La funzione di sicurezza deve essere avviata durante il comando.
- Il modulo di espansione LG 5929 deve essere usato con modulo di sicurezza, es. (LG 592) che controlla il feedback di Y1/Y2 per arrivare (SIL CL) 3 sec. la IEC/EN 62061, SIL 3 a IEC/EN 61508, Performance Level (PL) e, Category 4 a EN ISO 13849-1: 2008 e Category 4 a EN 954-1. Performance level (PL) e Category 4 a EN ISO 13849-1:2008.
- Aprire il dispositivo o eseguire cambi non autorizzati fa decadere ogni garanzia.

0248563

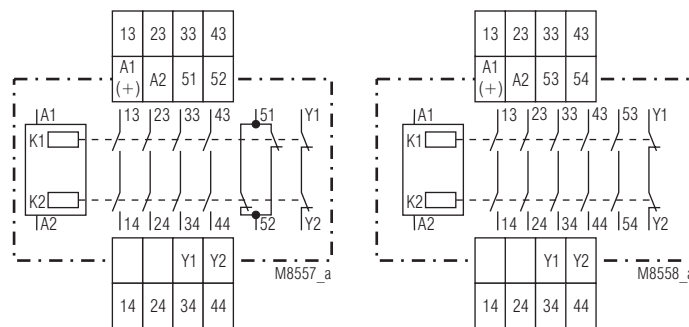


LG 5929

Descrizione di prodotto

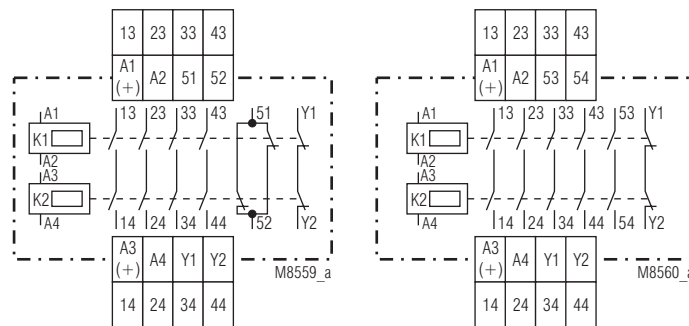
Se più circuiti di sicurezza devono essere commutati, più di quelli previsti in un modulo di sicurezza, si usa il modulo d'estensione LG 5929. Esso offre contatti sicuri ed affidabili multipli e rinforzati per moduli di sicurezza con il monitoraggio del feedback. Uscite sicure a transistor possono essere implementate dai contatti d'uscita relè. Il modulo d'estensione ha contatti guidati e può essere fornito con varie configurazioni.

Schemi circuitali



LG 5929.54

LG 5929.60



LG 5929.54/100

LG 5929.60/100

Connessione morsetti

Designazione morsetti	Designazione segnali
A1 (+), A3 (+)	+ / L
A2 (-), A4 (-)	- / N
13, 14, 23, 24, 33, 34, 43, 44, 53, 54	Positivamente guidato per circuito di abilitazione
51, 52	Uscita indicatore a guida forzata
Y1, Y2	Circuito di feedback a guida forzata

I vantaggi

- Aumento dei contatti di sicurezza

Caratteristiche

- **Conformi a**
 - Performance Level (PL) d e categoria 4 secondo EN ISO 13849-1
 - SIL Claimed Level (SIL CL) 3 secondo IEC/EN 62061
 - Safety Integrity Level (SIL) 3 secondo IEC/EN 61508
- In conformità alla EN 50156-1 per forni
- Controllo da uscita di sicurezza a semiconduttore (barriere fotoelettriche, e-stop, ecc), è possibile anche
- Contatti guidati positivamente e ridondant
- Uscite: max 5 contatti NO o 4 contatti NO / 1 contatto NC, 1 contatto NC con circuito di retroazione
- Connessione a 1 canale o 2 canali
- LED di segnalazione per stato di funzionamento
- Connessioni: anche 2 x 1,5 mm² capocorda (isolato), oppure 2 x 2,5 mm² capocorda isolato
- Plug-in opzionale morsetti per la sostituzione del dispositivo facile
 - con morsetto a vite
 - oppure con morsetto a molla
- Larghezza 22,5 mm

Marchi e approvazioni



Applicazioni

Moltiplicazione dei contatti di moduli E-Stop d'Emergenza e monitoraggio porte di sicurezza.

Indicazioni

LG 5929

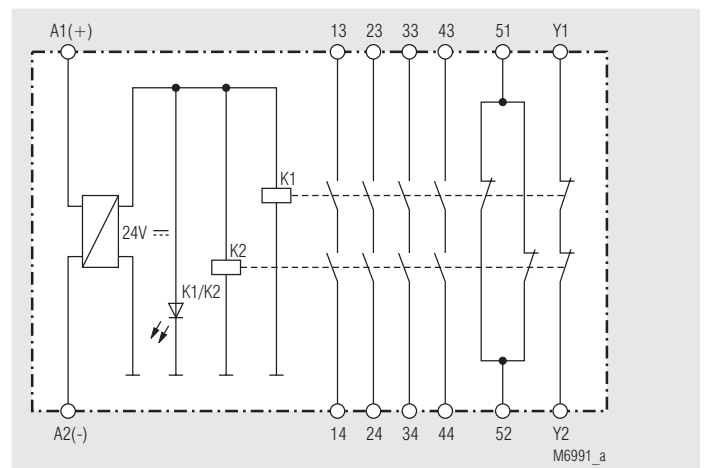
LED K1/K2: ON, quando è applicata l'alimentazione

LG5929/100

LED K1: ON, quando il relè K1 è eccitato

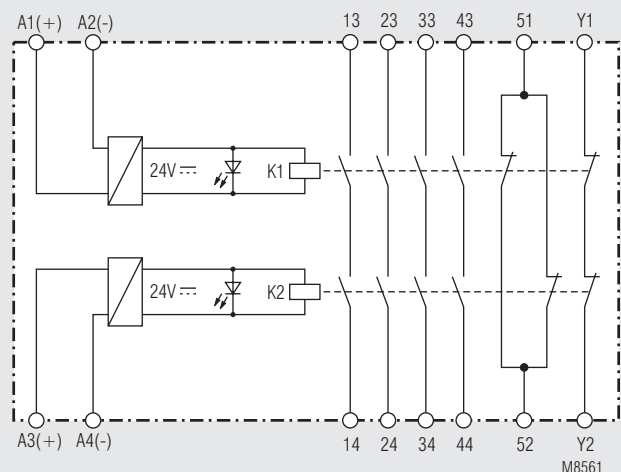
LED K2: ON, quando il relè K2 è eccitato

Schema a blocchi

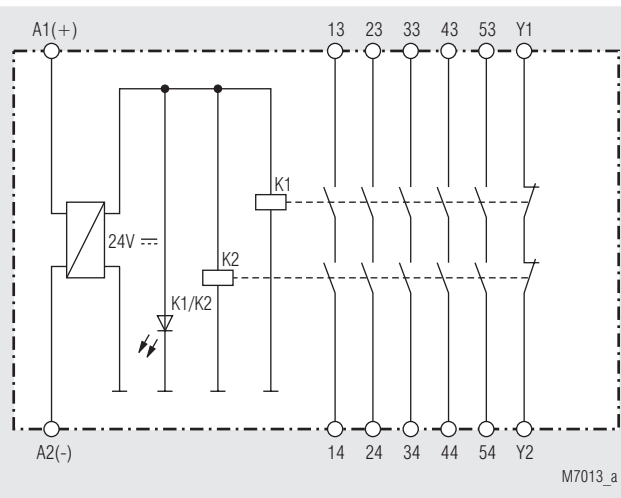


LG 5929.54

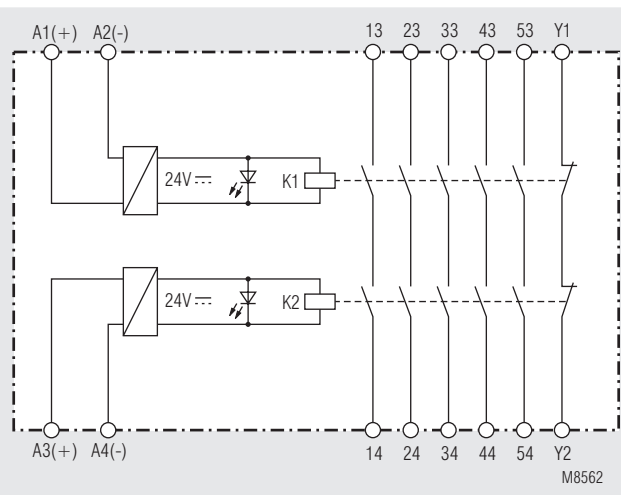
Schemi a blocchi



LG 5929.54/100



LG 5929.60



LG 5929.60/100

Caratteristiche tecniche

Ingresso

Tensione nominale U_N:	AC / DC 24 V, AC / DC 110 / 115 V, AC 110 / 115 V, AC 230 / 240 V
Range di tensione:	AC 0,85 ... 1,1 U_N DC 0,9 ... 1,1 U_N DC 0,85 ... 1,1 U_N
Assorbimento nominale U_N	AC / DC 24 V: 1,8 VA AC / DC 110/115 V: 2,0 VA AC 110/115 V, 230/240 V: 3,0 VA
Frequenza nominale:	50 / 60 Hz
Corrente di controllo con 24 V tramite 2 relé:	75 mA

Corrente di controllo

Contatti

LG5929.60 / LG5929.60/100:	5 contatti NO 1 contatto NC per feedback
BG5929.54 / LG5929.54/100:	4 contatti NO, 1 contatto NC 1 contatto NC per feedback

Tempo di risposta:

Tempi di diseccitazione:

Tipo di contatto:

Tensione d'uscita nominale:

Corrente termica I_{th} :

max 20 msec.
max 35 msec.
Relé, guidato positivamente
AC 250 V
vedere curva limite corrente
max 8 A (vedere Curva limite corrente quadratica totale)

Capacità di commutazione

secondo AC 15		
per contatti NC	3 A / AC 230 V	IEC/EN 60947-5-1
per contatti NO	2 A / AC 230 V	IEC/EN 60947-5-1
secondo DC 13		
per contatti NC	2 A / DC 24 V	IEC/EN 60947-5-1
per contatti NO	2 A / DC 24 V	IEC/EN 60947-5-1
Isecondo DC 13		
per contatti NC	4 A / DC 24 V a 0,1 Hz	IEC/EN 60947-5-1
per contatti NO	4 A / DC 24 V a 0,1 Hz	IEC/EN 60947-5-1

Durata elettrica:

secondo AC 15 a 2 A, AC 230 V:	10 ⁵ cicli di commut.	IEC/EN 60947-5-1
	max 1200 cicli / ora	

Frequenza di commutazione:

Resistenza al corto-circuito:

Max fusibile:	10 A generico	IEC/EN 60947-5-1
Max. interruttore di linea:	B 6 A	
Durata meccanica:	20 x 10 ⁶ commutazioni	

Caratteristiche generali

Tipo d'esercizio nominale:

Esercizio continuo

Range di temperatura:

Funzionamento: -25 ... +55°C

Stoccaggio: -25 ... +85°C

Altitudine di esercizio:

< 2.000 m

Distanze tra aria e linee di fuga

Categoria di sovratensione /

grado di contaminazione

4 kV / 2 (isolamento di base) IEC 60664-1

IEC/EN 62 061

Soppressione interferenze: Valore limite classe B EN 55011

Grado di protezione: IP 40 IEC/EN 60529

Morsetti: IP 20 IEC/EN 60529

Contenitore: Termoplastico V0 secondo UL 94

Resistenza alle vibrazioni: IEC/EN 60 068-2-6

Frequenza / Ampiezza: 10 ... 57 Hz, 0,075 mm costante

Accelerazione: 57 ... 150 Hz, 1 g costante

Resistenza climatica: 25 / 055 / 04 IEC/EN 60068-1

Siglatura dei morsetti: EN 50005

Fissaggio conduttore: Morsetti +/- a vite M3,5 incassati con protezione del conduttore oppure Morsetto a molla

su guida DIN IEC/EN 60715

Montaggio rapido:

Peso netto: 205 g

Dimensioni

Larghezza x Altezza x Profondità

LG 5929:	22,5 x 90 x 121 mm
LG 5929 PC:	22,5 x 111 x 121 mm
LG 5929 PS:	22,5 x 104 x 121 mm

Dati-UL

Le caratteristiche di sicurezza del dispositivo non sono stati coperti dal certificato UL. L'approvazione riguarda i requisiti della UL508 standard, "applicazioni di uso generale"

Range di temperatura: - 15 ... + 55 °C

Corrente commutabile:

Temperatura ambiente 45°C: Pilot duty B300
5A 250Vac resistivo
5A 24Vdc resistivo or G.P.

Temperatura ambiente 55°C: Pilot duty B300
4A 250Vac resistivo
4A 24Vdc resistivo or G.P.

Connessione:

solo per i 60 0 C / 75 0 C in rarne conduttori
Morsetto a vite fissa: AWG 20 - 12 Sol/Str Torque 0.8 Nm
PS terminale: AWG 20 - 14 Sol Torque 0.8 Nm
AWG 20 - 16 Str Torque 0.8 Nm
PC terminale: AWG 20 - 12 Sol/Str



La mancanza di dati tecnici in esso contenute non in modo esplicito, sono i seguenti generale tecnico i dati si riferiscono.

Tipo standard

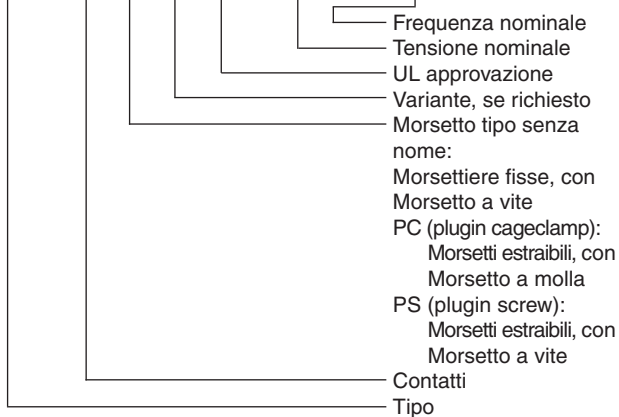
LG5929.60/61 AC/DC 24 V 50/60Hz
Numero articolo: 0064092
• Uscita: 5 contatti NO, 1 contatto NC per feedback
• Tensione nominale U_N : AC/DC 24 V
• Larghezza: 22,5 mm

Variante

LG 5929._ _ /100: per connessione 2 canali, con 2 LED

Esempi d'ordinazione per varianti

LG 5929. _ _ /100 /61 AC/DC 24 V 50/60 Hz



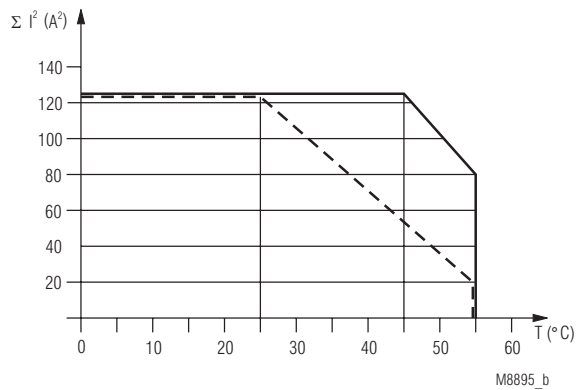
Procedere quando i disturbi

Errore	Possibile causa
LED "K1/K2" è spento	L'alimentazione non è collegata

Manutenzione e riparazione

- Il dispositivo non contiene componenti avevano bisogno di manutenzione
- In caso di guasto, non aprire il dispositivo, ma inviarlo al produttore per la riparazione.

Curve caratteristiche



— AC / DC 24 V AC 230V device mounted on distance with aircondition

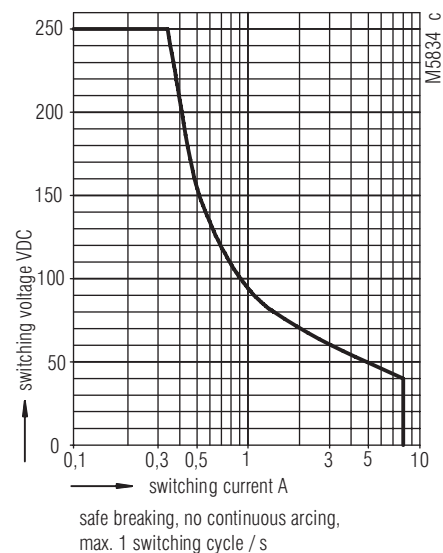
- - - AC / DC 24 V AC 230V device mounted without distances heated by devices with same load

quadratic total current

$$\Sigma I_{th}^2 = I_{th1}^2 + I_{th2}^2 + I_{th3}^2 + I_{th4}^2 + I_{th5}^2$$

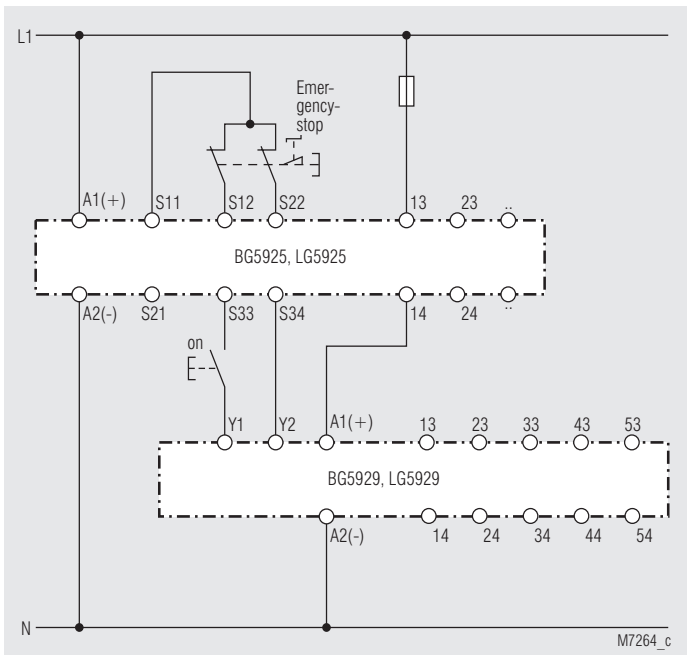
$I_{th1}, I_{th2}, I_{th3}, I_{th4}, I_{th5}$: thermal current I_{th} on contact rows

Quadratic total current limit curve

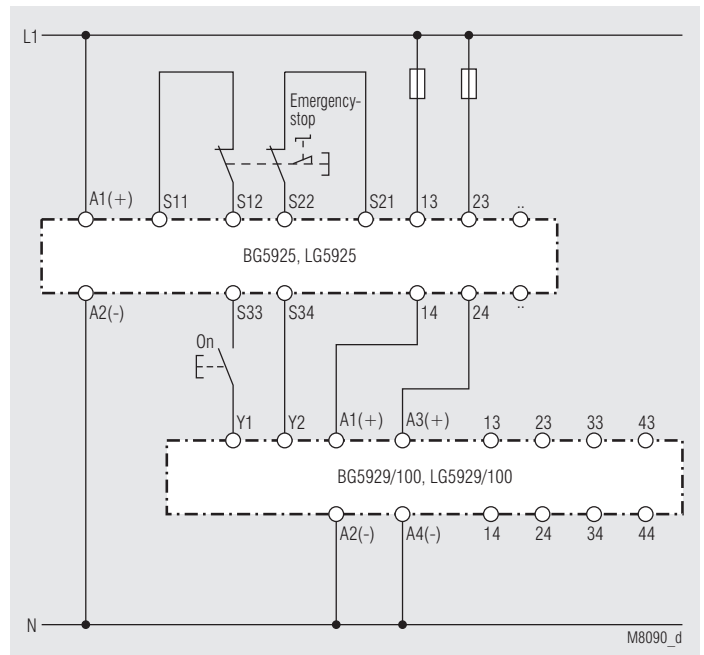


Arc limit curve under resistive load

safe breaking, no continuous arcing, max. 1 switching cycle / s

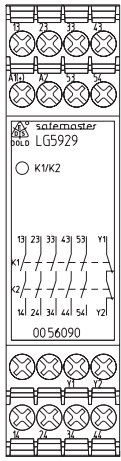
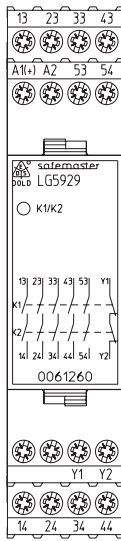
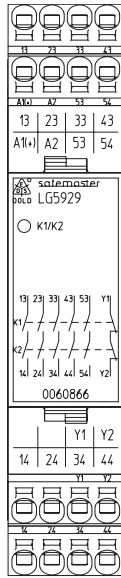
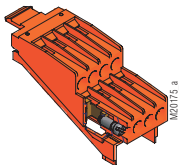
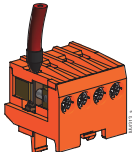
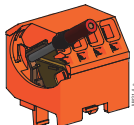
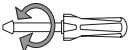
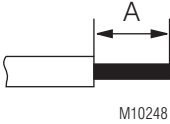
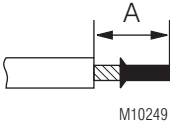
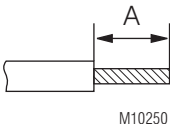


LG 5929, fino a SIL3, Livello Prestazione e, Cat. 4, se è possibile escludere un errore di cortocircuito per il cablaggio secondo EN ISO 13849-2

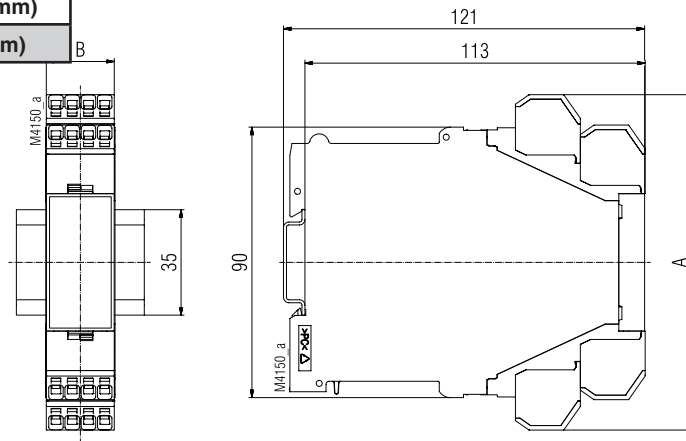


Moltiplicazione di contatto con LG 5929/100. Adatto fino a SIL3, Performance Level e, categoria 4

DE	Beschriftung und Anschlüsse
EN	Labeling and connections
FR	Marquage et raccordements
IT	Marcatura e collegamenti

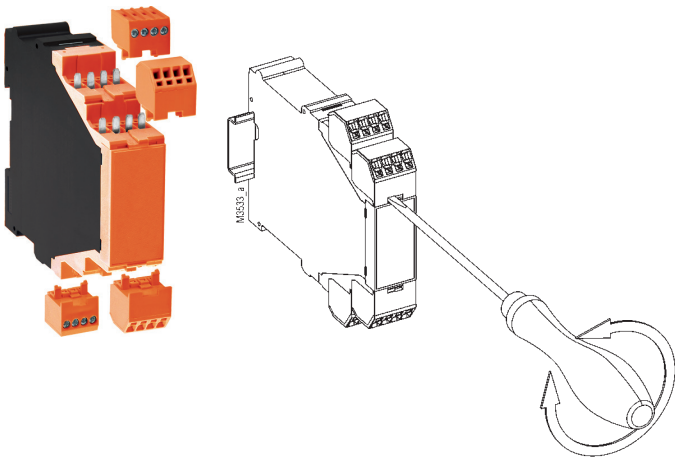
	 <p>M10310</p>	 <p>M10318</p>	 <p>M10319</p>
		 <p>PS</p>	 <p>PC</p>
	<p>ø 4 mm / PZ 1 0,8 Nm 7 LB. IN</p>	<p>ø 4 mm / PZ 1 0,8 Nm 7 LB. IN</p>	<p>DIN 5264-A; 0,5 x 3</p>
 <p>M10248</p>	<p>A = 8 mm 1 x 0,5 ... 4 mm² 1 x AWG 20 to 12 2 x 0,5 ... 2,5 mm² 2 x AWG 20 to 14</p>	<p>A = 8 mm 1 x 0,5 ... 2,5 mm² 1 x AWG 20 to 14 2 x 0,5 ... 1,5 mm² 2 x AWG 20 to 16</p>	<p>A = 10 ... 12 mm 1 x 0,5 ... 2,5 mm² 1 x AWG 20 to 14</p> <p>A = 12 mm 1 x 0,5 ... 4 mm² 1 x AWG 20 to 12</p>
 <p>M10249</p>	<p>A = 8 mm 1 x 0,5 ... 2,5 mm² 1 x AWG 20 to 14 2 x 0,5 ... 1,5 mm² 2 x AWG 20 to 16</p>	<p>A = 8 mm 1 x 0,5 ... 2,5 mm² 1 x AWG 20 to 14 2 x 0,5 ... 1 mm² 2 x AWG 20 to 18</p>	<p>A = 10 ... 12 mm 1 x 0,5 ... 1,5 mm² 1 x AWG 20 to 16</p> <p>A = 12 mm 1 x 0,5 ... 2,5 mm² 1 x AWG 20 to 14</p>
 <p>M10250</p>	<p>A = 8 mm 1 x 0,5 ... 4 mm² 1 x AWG 20 to 12 2 x 0,5 ... 2,5 mm² 2 x AWG 20 to 14</p>	<p>A = 8 mm 1 x 0,5 ... 2,5 mm² 1 x AWG 20 to 14 2 x 0,5 ... 1,5 mm² 2 x AWG 20 to 16</p>	<p>A = 10 ... 12 mm 1 x 0,5 ... 2,5 mm² 1 x AWG 20 to 14</p> <p>A = 12 mm 1 x 0,5 ... 4 mm² 1 x AWG 20 to 12</p>

DE	Maßbild (Maße in mm)
EN	Dimensions (dimensions in mm)
FR	Dimensions (dimensions en mm)
IT	Dimensioni (dimensione in mm)



	A	B
LG 5929	90	22,5
LG 5929 PS	104	22,5
LG 5929 PC	111	22,5

DE	Montage / Demontage der PS / PC-Klemmenblöcke
EN	Mounting / disassembly of the PS / PC-terminal blocks
FR	Montage / Démontage des borniers PS / PC
IT	Montaggio / Smontaggio di morsetti estraibili PS / PC



DE	Demontage der steckbaren Klemmenblöcke (Stecker) <ol style="list-style-type: none"> 1. Gerät spannungsfrei schalten. 2. Schraubendreher in die frontseitige Aussparung zwischen Stecker und Frontplatte hineinschieben. 3. Schraubendreher um seine Längsachse drehen. 4. Beachten Sie bitte, dass die Klemmenblöcke nur auf dem zugehörigen Steckplatz montiert werden.
EN	Removing the terminal blocks with cage clamp terminals <ol style="list-style-type: none"> 1. The unit has to be disconnected. 2. Insert a screwdriver in the side recess of the front plate. 3. Turn the screwdriver to the right and left. 4. Please note that the terminal blocks have to be mounted on the belonging plug in terminations.
FR	Démontage des borniers amovibles <ol style="list-style-type: none"> 1. Mise hors tension de l'appareil 2. Enfoncer un tourne-vis dans la fente entre la face avant et le bornier 3. Tourner le tourne-vis pour libérer le bornier 4. Tenir compte du fait que les borniers ne doivent être montés qu'à leur place appropriée
IT	Smontaggio di morsetti estraibili (spina) <ol style="list-style-type: none"> 1. Togliere tensione 2. Inserire il cacciavite nella rientranza del connettore sul pannello frontale e spingere. 3. Ruotare il cacciavite. 4. Assicurarsi del fatto che le morsettiere possono essere montate solo sullo SLOT

DE	Sicherheitstechnische Kenndaten
EN	Safety Related Data
FR	Données techniques sécuritaires
IT	I dati di sicurezza

EN ISO 13849-1:		
Kategorie / Category:	4	
PL:	e	
MTTF _d :	176,7	a (year)
DC _{avg} :	99,0	%
d _{op} :	365	d/a (days/year)
h _{op} :	24	h/d (hours/day)
t _{cycle} :	3,60E+03	s/cycle
	≥ 1	h (hour)

IEC/EN 62061 IEC/EN 61508:		
SIL CL:	3	IEC/EN 62061
SIL	3	IEC/EN 61508
HFT ¹⁾ :	1	
DC:	99,0	%
PFH _D :	1,4E-10	h ⁻¹
PFH _{AVG} :	5,8E-05	(Low Demand Mode)
T ₁ :	20	a (year)
¹⁾ HFT = Hardware-Fehlertoleranz Hardware failure tolerance Tolérance défauts Hardware Tolleranza ai guasti hardware		

Anforderung seitens der Sicherheitsfunktion an das Gerät im High Demand Mode Demand to our device based on the evaluated necessary safety level of the application at High Demand Mode Consigne résultant de la fonction sécuritaire de l'appareil au High Demande Mode	Intervall für zyklische Überprüfung der Sicherheitsfunktion Intervall for cyclic test of the safety function Interval du contrôle cyclique de la fonction sécuritaire				
nach, acc. to, selon EN ISO 13849-1	<table border="1"> <tr> <td>PL e with Cat. 3 or Cat. 4</td> <td>einmal pro Monat once per month mensuel</td> </tr> <tr> <td>PL d with Cat. 3</td> <td>einmal pro Jahr once per year annuel</td> </tr> </table>	PL e with Cat. 3 or Cat. 4	einmal pro Monat once per month mensuel	PL d with Cat. 3	einmal pro Jahr once per year annuel
PL e with Cat. 3 or Cat. 4	einmal pro Monat once per month mensuel				
PL d with Cat. 3	einmal pro Jahr once per year annuel				
nach, acc. to, selon IEC/EN 62061, IEC/EN 61508	<table border="1"> <tr> <td>SIL CL 3, SIL 3 with HFT = 1</td> <td>einmal pro Monat once per month mensuel</td> </tr> <tr> <td>SIL CL 2, SIL 2 with HFT = 1</td> <td>einmal pro Jahr once per year annuel</td> </tr> </table>	SIL CL 3, SIL 3 with HFT = 1	einmal pro Monat once per month mensuel	SIL CL 2, SIL 2 with HFT = 1	einmal pro Jahr once per year annuel
SIL CL 3, SIL 3 with HFT = 1	einmal pro Monat once per month mensuel				
SIL CL 2, SIL 2 with HFT = 1	einmal pro Jahr once per year annuel				

DE	Die angeführten Kenndaten gelten für die Standardtype. Sicherheitstechnische Kenndaten für andere Geräteausführungen erhalten Sie auf Anfrage. Die sicherheitstechnischen Kenndaten der kompletten Anlage müssen vom Anwender bestimmt werden.
EN	The values stated above are valid for the standard type. Safety data for other variants are available on request. The safety relevant data of the complete system has to be determined by the manufacturer of the system.
FR	Les valeurs données sont valables pour les produits standards. Les valeurs techniques sécuritaires pour d'autres produits spéciaux sont disponibles sur simple demande. Les données techniques sécuritaires de l'installation complète doivent être définies par l'utilisateur.
IT	I rating sopra si applicano al tipo standard. Dati di sicurezza per gli altri modelli sono disponibili su richiesta. I dati caratteristici relativi alla sicurezza per l'intero sistema deve essere determinato dall'utente.

DE	EG-Konformitätserklärung
EN	CE-Declaration of Conformity
FR	Déclaration de conformité européenne
IT	Dichiarazione di conformità CE

EG-Konformitätserklärung
Declaration of Conformity
Déclaration de conformité européenne



Hersteller: E. Dold & Söhne KG
 Manufacturer: 78120 Furtwangen
 Fabricant: Bregstraße 18
 Germany

Produktbezeichnung: **SAFEMASTER Erweiterungsmodule** **LG5929.vvWW/xyz**
 Product description: Extension-module **mit vv = 54, 60 und**
 Désignation du produit: Module d'extension **optional WW = PS, PC und**
 Optional/optionnel : **x = 0, 1, 2 und y, z = 0**
/60... /69

Das bezeichnete Produkt stimmt mit den Vorschriften folgender Europäischer Richtlinien überein:
 The indicated product is in conformance with the regulations of the following european directives:
 Le produit désigné est conforme aux instructions des directives européennes:

Maschinenrichtlinie: 2006/42/EG EU-Abl. L157/24, 09.06.2006
 Machinery directive:/ Directives Machines:

EMV-Richtlinie: 2014/30/EU EU-Abl. L96/79, 29.03.2014
 EMC-Directive:/ Directives-CEM:

RoHS-Richtlinie: 2011/65/EU EU-Abl. L174/88, 01.07.2011
 RoHS-Directive / Directives-RoHS:

Prüfgrundlagen: EN ISO 13849-1:2015 EN 50178:1997
 Basis of Testing : IEC 60204-1:2016 (in extracts) EN50156-2 :2015
 Lignes de contrôle: IEC 62061:2005 + A1:2012 + A2 :2015 IEC 61508 Parts 1-7:2010
 EN 61000-6-1:2007 EN 61000-6-2:2005 + AC :2005
 EN 61000-6-3:2007 + A1:2011 + AC :2012 EN 61000-6-4:2007 + A1:2011

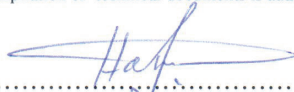
Die Übereinstimmung eines Baumusters des bezeichneten Produktes mit der oben genannten Maschinen-Richtlinie wurde bescheinigt durch:

Consistency of a production sample with the marked product in accordance to the above machines directive has been certified by:
 La conformité d'un échantillon du produit désigné aux directives machine susmentionnées a été certifiée par :

TÜV Rheinland Industrie Service GmbH
 Am Grauen Stein
 51105 Köln

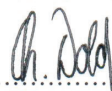
Nummer der Bescheinigung: 968/EZ 466.01/18 Ausstelldatum: 27.07.2018
 Certification number: / Numéro de certificat Date of issue: / Date de délivrance

Für die Zusammenstellung der technischen Unterlagen ist bevollmächtigt:
 For the compilation of technical documents is authorized:/ Pour la composition des documents techniques est autorisé



.....
 Gamal Hagar - Entwicklungsleiter / R&D Manager
 Firma E. Dold & Söhne KG, Bregstr. 18
 78120 Furtwangen

Rechtsverbindliche Unterschrift:
 Signature of authorized person: / Signature du PDG:



ppa.....
 Christian Dold - Produktmanagement -

Ort, Datum: Furtwangen, 17.09.2018
 Place, Date: / Lieu, date:

Diese Original - Erklärung bescheinigt die Übereinstimmung mit den genannten Richtlinien, beinhaltet jedoch keine Zusicherung von Eigenschaften. Die Sicherheitshinweise der Produktdokumentation sind zu beachten.
 This original declaration confirms the conformity of the mentioned directives but does not comprise any guarantee of the product characteristics. The safety directives of the product documentation are to be considered.
 Cette déclaration originale certifie la conformité des directives nommées mais ne comprend aucune garantie des caractéristiques du produit. Les directives de sécurité de la documentation du produit sont à considérer.