

## PERFECT Kabelverschraubung

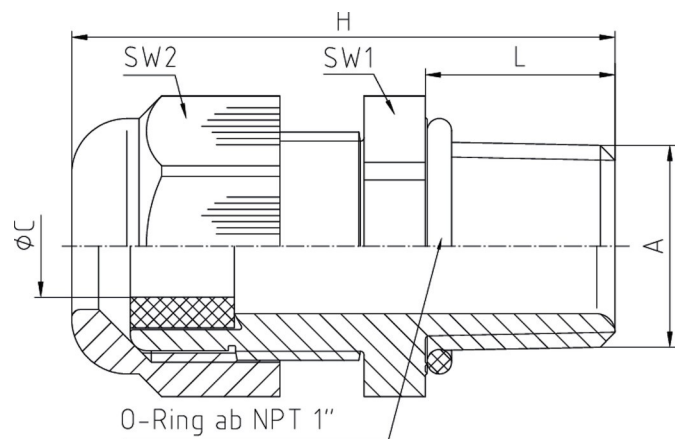
50.1xx PA/Rzzzz

Hutmutter	Polyamid PA6 V-2
Dichtring	Polychloropren-Nitrilkautschuk CR/NBR
Zwischenstutzen	Polyamid PA6 V-2
Anschlussgewinde	NPT



### Eigenschaften

	<ul style="list-style-type: none"> <li>• Reduzier-Dichtring für kleine Kabel</li> <li>• integrierte Zugentlastung</li> <li>• großer Dicht- und Klemmbereich</li> <li>• montagefreundlich</li> <li>• UV- und Witterungsbeständigkeit gemäß UL 514B</li> </ul>
Temperaturbereich	-20 °C / +100 °C (dynamisch) -40 °C (statisch, kurzzeitig)
Schutzart	IP68 5 bar
Prüfnorm	UL 514B
UL / CSA-File	E140310
Hinweis	Angaben zu den Prüfergebnissen - siehe Anhang



### Merkmale



RAL 9005


Anschlussgewinde Standardlänge

A	ØC	L	SW1	SW2	H	VPE	Art.-Nr.
NPT 3/8"	3 - 7	15,5	22	22	44,5	100	50.138 PA/RSW
NPT 1/2"	5 - 9	14,5	24	24	45	100	50.11213PARSW
NPT 1/2"	7 - 12	15	27	27	47,5	100	50.112 PA/RSW
NPT 3/4"	9 - 16	15	33	33	52	50	50.134 PA/RSW
NPT 1"	12 - 20	18	42	42	60,5	25	50.110 PA/RSW
NPT 1 1/4"	20 - 26	18	53	53	69,5	10	50.114 PA/RSW



RAL 7035


## Anschlussgewinde Standardlänge

A	ØC	L	SW1	SW2	H	 VPE	Art.-Nr.
NPT 3/8"	3 - 7	15,5	22	22	44,5	100	50.138PAR7035
NPT 1/2"	5 - 9	14,5	24	24	45	100	50.11213PAR7035
NPT 1/2"	7 - 12	15	27	27	47,5	100	50.112PAR7035
NPT 3/4"	9 - 16	15	33	33	52	50	50.134PAR7035
NPT 1"	12 - 20	18	42	42	60,5	25	50.110PAR7035
NPT 1 1/4"	20 - 26	18	53	53	69,5	10	50.114PAR7035



RAL 7001

## Anschlussgewinde Standardlänge

A	ØC	L	SW1	SW2	H	 VPE	Art.-Nr.
NPT 3/8"	3 - 7	15,5	22	22	44,5	100	50.138 PA/R
NPT 1/2"	5 - 9	14,5	24	24	45	100	50.11213 PA/R
NPT 1/2"	7 - 12	15	27	27	47,5	100	50.112 PA/R
NPT 3/4"	9 - 16	15	33	33	52	50	50.134 PA/R
NPT 1"	12 - 20	18	42	42	60,5	25	50.110 PA/R
NPT 1 1/4"	20 - 26	18	53	53	69,5	10	50.114 PA/R