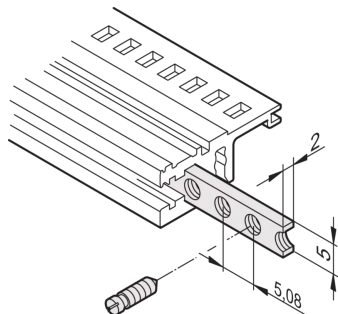


34561-384 РЕЗЬБОВАЯ ВСТАВКА ДЛЯ ГОРИЗОНТАЛЬНЫХ РЕЛЬСОВ, M2.5, 84 НР



KEY FEATURES

Длина винтов с проточкой для крепления передних панелей должна составлять 12,3 мм.

Используется для всех горизонтальных реек

ХАРАКТЕРИСТИКИ ИЗДЕЛИЯ

Тип изделия: Резьбовая вставка

Линейка изделий: EuropacPRO; RatiopacPRO; RatiopacPRO AIR; CompacPRO; PropacPRO; Inpac

Подходит для: блочные каркасы; корпуса

Ширина стойки: 84-НР

Материал: сталь

Количество в упаковке: 1

Длина: 431,3 мм

ДОПОЛНИТЕЛЬНЫЕ СВЕДЕНИЯ ОБ ИЗДЕЛИИ

Резьбовая вставка представляет собой металлическую полосу с резьбой M2.5 и позволяет крепить передние панели.

Обратите внимание, что поставки доступны в указанных стандартных товарных партиях (товарная партия, например, 5 шт., 10 шт., 50 шт. и т. д.). Другие объемы заказов (например, 2 шт.) могут округляться вверх до следующего возможного размера стандартной товарной партии.



Северная Америка

All locations

+1.763.422.2661

Chat with us:

schroff.nvent.com

Европа

Штраубенхардт, Германия

+49.7082.794.0

Бетшдорф, Франция

+33.3.88.90.64.90

Warsaw, Poland

+48.22.209.98.35

Assago, Italy

+39.02.932.7141

Chat with us:

schroff.nvent.com

Asia

Шанхай, Китай

+86.21.2412.6943

Циндао, Китай

+86.532.8771.6101

Сингапур

+65.6768.5800

Shin-Yokohama, Japan

+81.45.476.0271

Chat with us:

schroff.nvent.com

Middle East & India

Dubai, United Arab Emirates

+971.4.378.1700

Бангалор, Индия

+91.80.6715.2001

Istanbul, Turkey

+90.216.250.7374

Chat with us:

schroff.nvent.com



Our powerful portfolio of brands:
nVent.com CADDY ERICO HOFFMAN RAYCHEM SCHROFF TRACER