

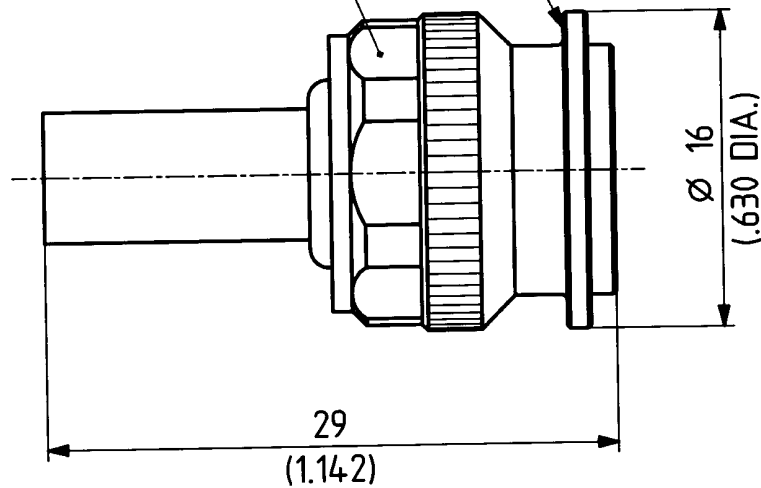
This drawing is copyright. Information contained thereon is supplied in confidence and must not be used for any other purpose than which it was supplied, or be reproduced without written permission of the owners.

| | date | sign |
|----------|----------|----------|
| drawn | 17.03.00 | 4726/KRI |
| checked | 20.3.00 | 4575 |
| approved | 20.3.00 | 4575 |

type : 11 TNC-50-3-115 11 TNC-50-3-117
 11 TNC-50-3-116 11 TNC-50-3-118

3 SICHERUNGSLÖCHER Ø 1
 (3 SECURITY HOLES .039 DIA.)

SW 14
 (.551 HEX.)



Diese Zeichnung ist unser geistiges Eigentum und darf ohne unsere ausdrückliche Einwilligung weder kopiert, vervielfältigt, noch Dritten oder Konkurrenzfirmen zugänglich gemacht werden.

scale
 4:1



dimensions in mm



HUBER + SUHNER RFX

OZ drawing :

drawing number
 3.13.30018_1

Index
 C