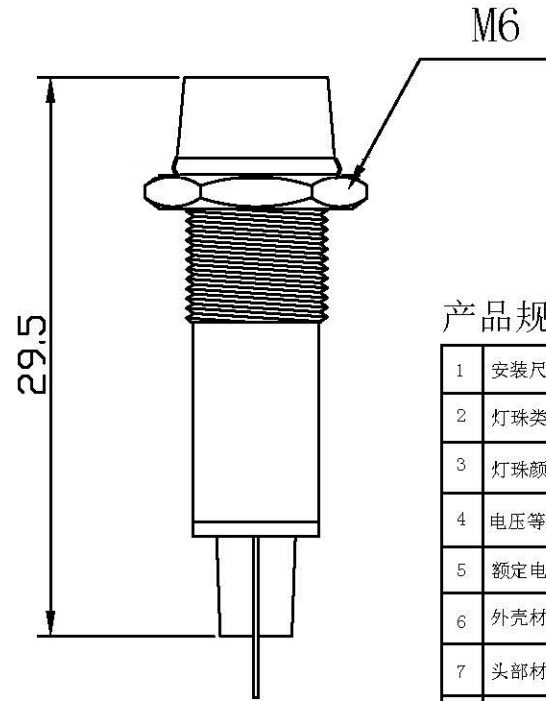
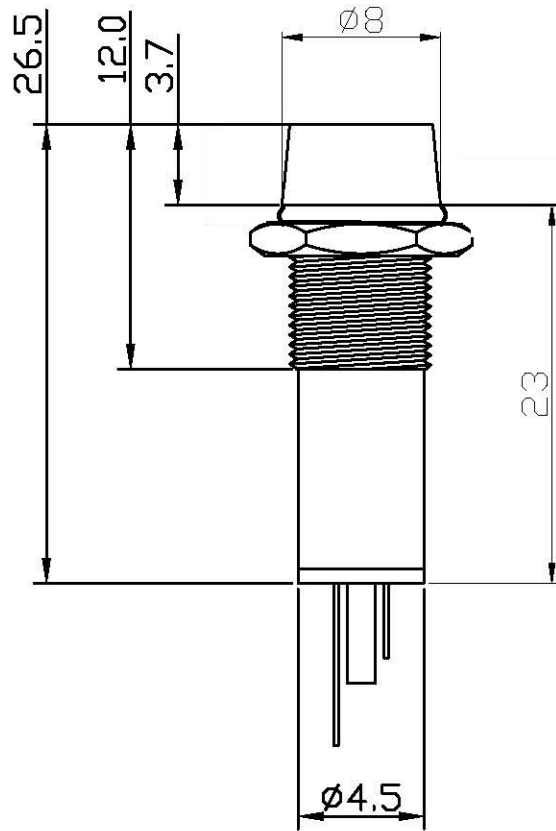


H  
G  
F  
E  
D  
C  
B  
A



### 产品规格 Specification

1	安装尺寸 Diamete	φ6.0mm
2	灯珠类型 Type	LED
3	灯珠颜色 Color	Green
4	电压等级 Voltage Rating	3V
5	额定电流 Rated current	About 15mA
6	外壳材料 The crust material	H62
7	头部材料material of top:PC	PC

版本	标示	更改描述	
产品型号: XD22-6		产品料号:	
产品系列 LED INDICATOR	制图:	审核:	核准:
图纸比例:	日期:	日期:	日期:
若没有特别标示, 公差依照以下要求: X = ±0.5 . X = ±0.30 . XX = ±0.15			(第一视角法)
<b>乐清市戴尔电子有限公司</b> <b>YUEQING DAIER ELECTRON CO., LTD</b>			

1 2 3 4 5 6 7 8 9 10