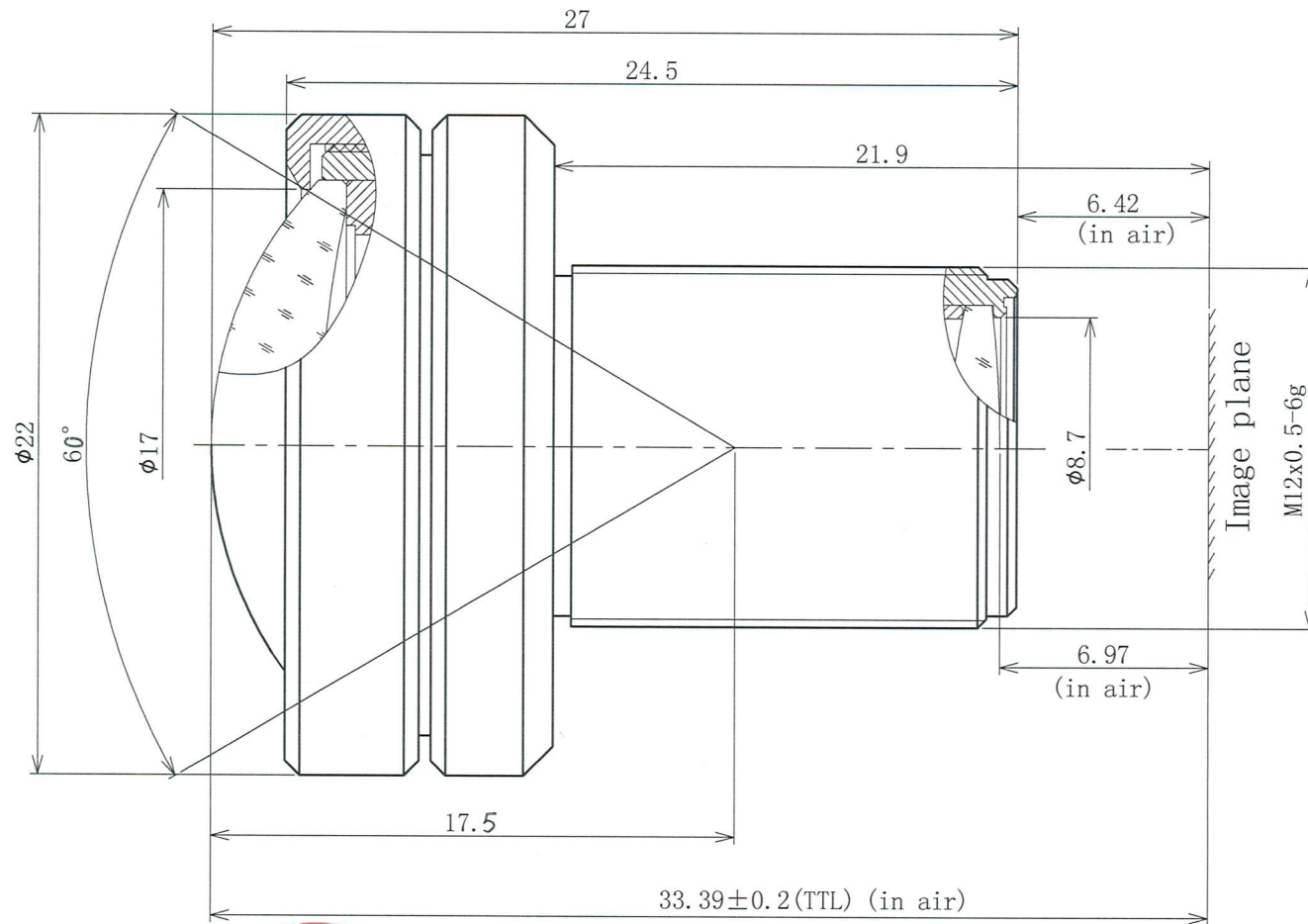


Model No. N118B0818IRM12
型号

SPECIFICATION 规格书			
Sensor 传感器	1/1.8" CCD/CMOS		
Image Format (HxV,D) 靶面尺寸 (水平x垂直,对角)	7.17x5.32,8.93		
EFL 有效焦距	8.0mm		
FNo. F值	1.8		
F.O.V. 视场角		1/1.8"	1/2"
	D.对角	60°	55.2
	H.水平	50°	45.2°
	V.垂直	38°	34.5°
Back Focal Length 后截距	6.97mm(in air)		
Lens Effective Diameter 通光口径	Front 前面	Ø17mm	
	Back 后面	Ø8.7mm	
Lens construction 镜头组成	9-8		
Optics Distortion 光学畸变	-1%		
Resolution 分辨率	Mega Pixel		
Relative Illumination 相对照度	>55%		
Iris 光圈	Fixed		
Max Chief Ray Angle 最大主光线入射角	8.5°		
M.O.D 最近物距	0.5m		
Mount 接口	M12x0.5		
TTL 光学总长	33.39mm (in air)		
Dimension (ØxL) 外形尺寸	Ø22x27mm		
Weight 重量	_____ g		



REV.	DATE	DESCRIPTION	REVISED	APPR.	APPR.	NAME	DATE
△							
△					DRAWN	郑新杰	2016.7.8
△					CHECKED	郑新杰	2016.7.8
△					AUDI.	郑新杰	2016.7.8
						郑新杰	2016.7.9

EVETAR®

厦门力鼎光电技术有限公司
Xiamen Leading Optics Co., Ltd.

UNLESS TOLERANCE
Single Part Size: ±0.1 Portfolio Size: ±0.3 3RD Angle Projection

Mouser Electronics

Authorized Distributor

Click to View Pricing, Inventory, Delivery & Lifecycle Information:

[Basler:](#)

[2000036388](#)