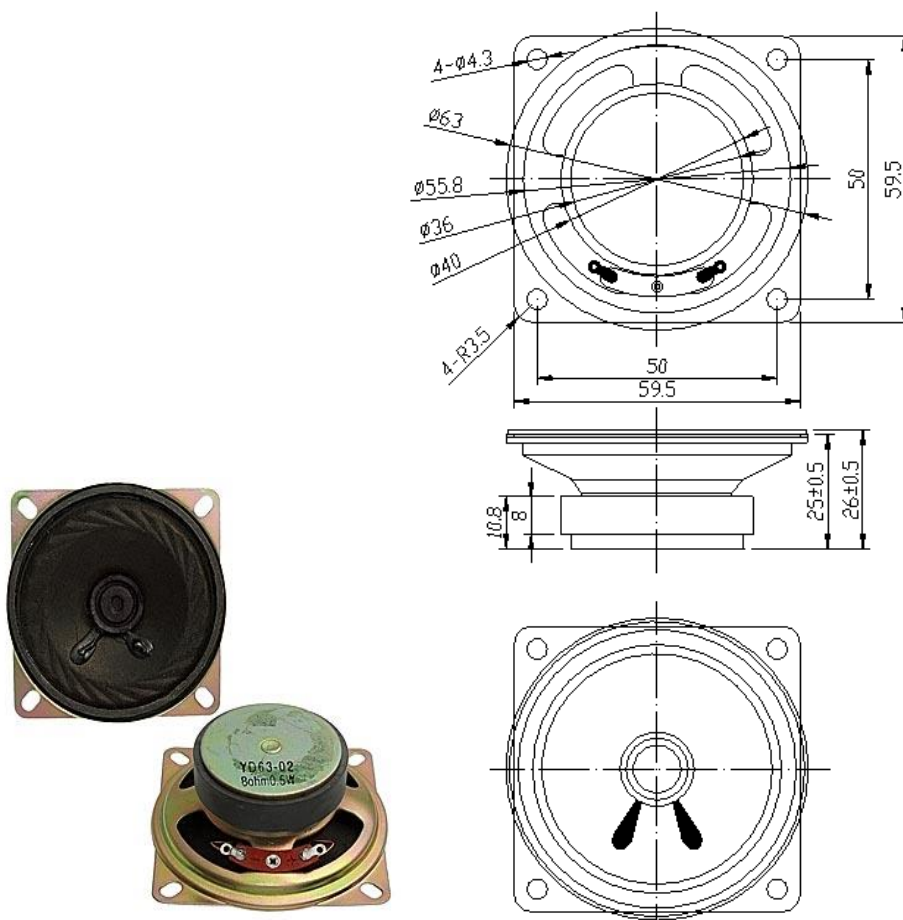


Динамик (головка электродинамическая) Q-6649Z



Тип	головка электродинамическая (динамик) серии YD63-02
Импеданс, Ом	8
Чувствительность, дБ	89
Диапазон частот, Гц	450~12500
Резонансная частота, Гц	450
Высота, мм	26
Ширина, мм	59,5 (по фланцам)
Глубина, мм	59,5 (по фланцам)
Диаметр корпуса, мм	63
Диаметр магнита, мм	40
Допустимое отклонение характеристик, %	15