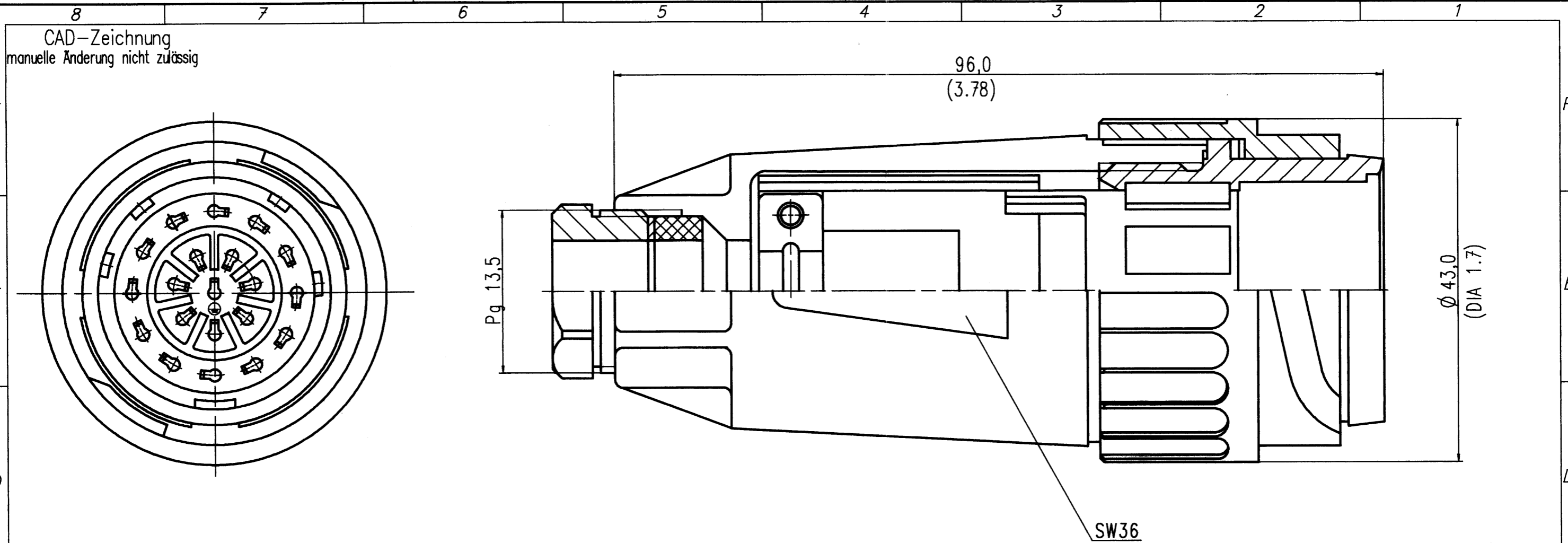


Copying of this document and giving it to others and the use or communication of the contents thereof, are forbidden without express authority. Offenders are liable to the payment of damages. All rights are reserved in the event of the grant of a patent or the registration of a utility model or design.

Weitergabe sowie Vervielfältigung dieser Unterlage, Verwertung und Mitteilung ihres Inhalts nicht gestattet, soweit nicht ausdrücklich zugestanden. Zuwiderhandlungen verpflichten zu Schadenersatz. Alle Rechte für den Fall der Patenterteilung oder Gebrauchsmuster-Eintragung vorbehalten.



Technische Daten

Kontakte sind nicht Bestandteil des Lieferumfanges  
sie sind gesondert zu bestellen

Überspannungskategorie	III
Bemessungsspannung	250 V
Bemessungsstoßspannung	4000 V
Strombelastbarkeit	7 A
Verschmutzungsgrad	3
Schutzart	IP 65
Werkstoff Gehäuse	Polyamid 6.6
Werkstoff Kontaktträger	Polyamid 6.6
Kontaktwerkstoff u. Oberfläche	CuZn versilbert
Werkstoff Dichtung	Neoprene
Anschlußtechnik	crimpen
Anschlußquerschnitt	0,14-1mm <sup>2</sup>
Verriegelung	Bajonett

Fertigzustand:

Zul. Abw.		Maßstab 2:1			
00	Datum	Name		<b>Kabelstecker</b> 19+PE	
Gez.	11.4.	Rem.			
Bearb.					
Gepr.					
Norm.				AMPHENOL-TUCHEL ELECTRONICS GMBH	
01	11.4.00	Rem		<b>M-C016 101019 003 2</b>	
Zust.	Anderung	Datum	Name	Urspr.	Blatt
					Ers. f.

Bestell-Nr. C016 101019 003 2