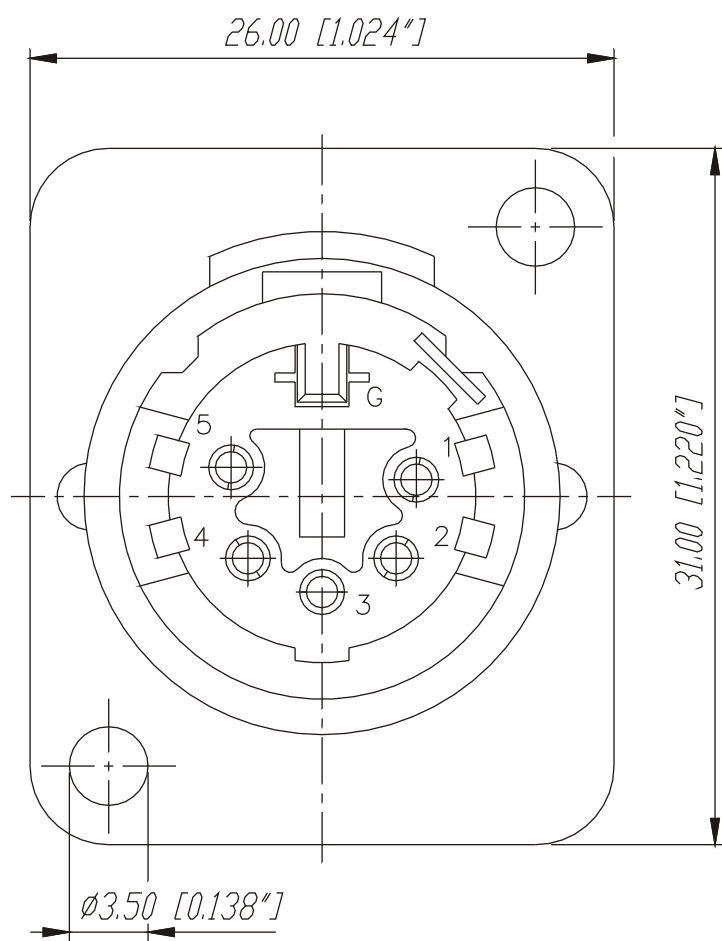
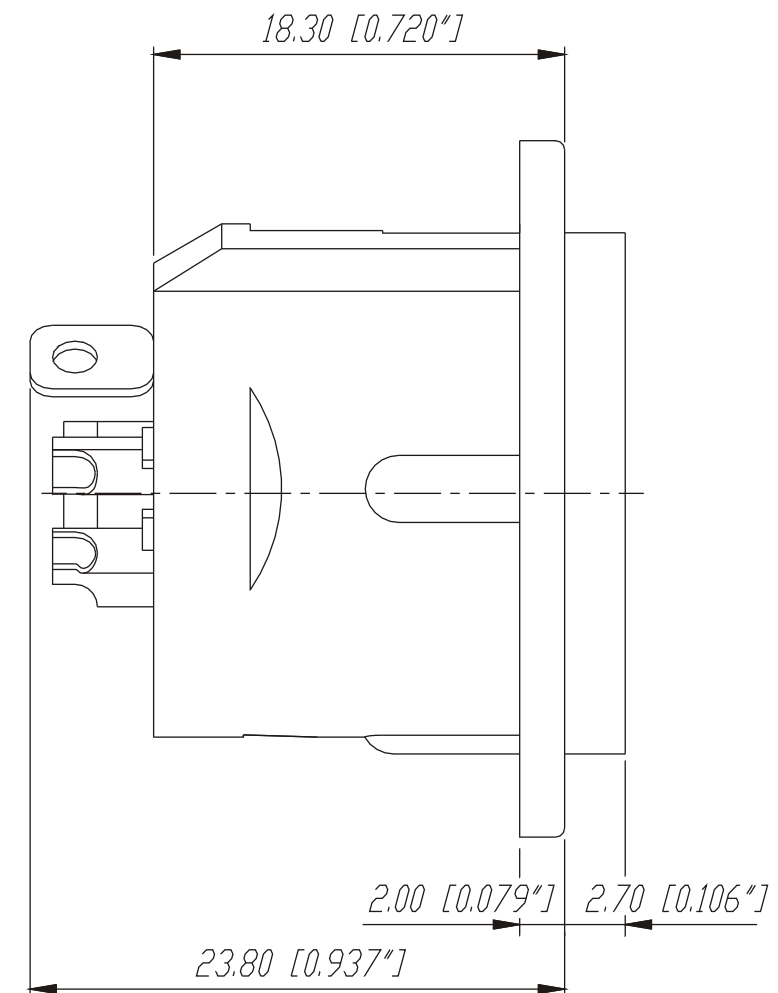
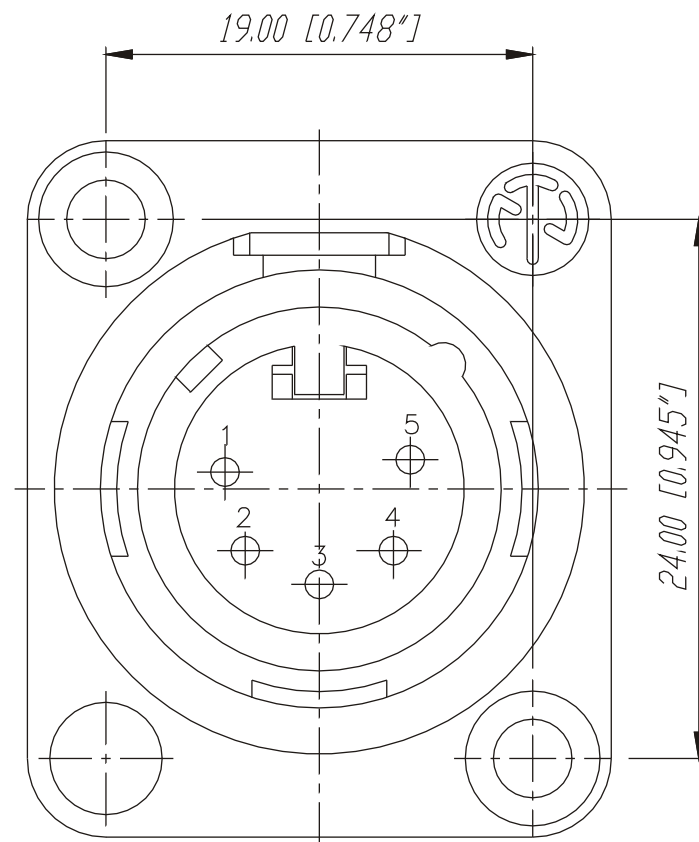
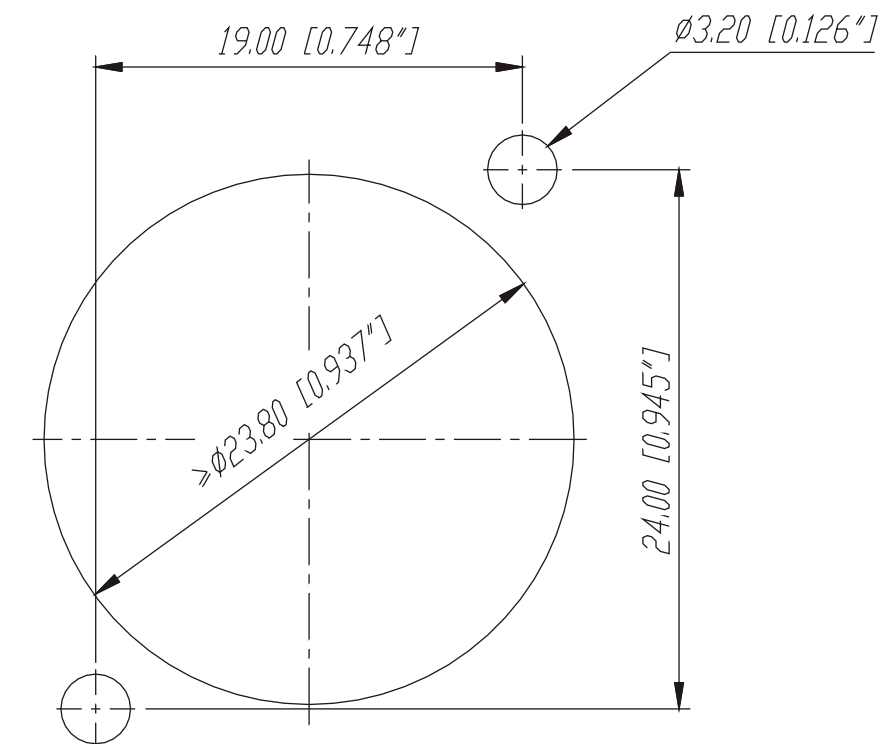


Frontplattenausschnitt (Rückseite)

Panel cut out (rear side)



Ind.	Aenderung	Datum	Name	Werkstoff:	Masstab:	Gezeichnet	Datum	Name
				*Lieferant darf ohne Rucksprache nicht geaendert werden	3:1		01.04.97	Dobler
				Zeichnung urheberrechtlich geschuetzt (DIN 34) (C)		Geprueft		
				Benennung:		Gesehen		
						Ersetzt durch:		Blatt
						Ersatz fuer:		von Blatt
A	Aktuelle Zeichnung	04.03.98	Alin jak	NC5MD-L-1		Zeichn. Nr.	3102 St 10 46	
				NEUTRIK AG FL-9494 SCHAAN				