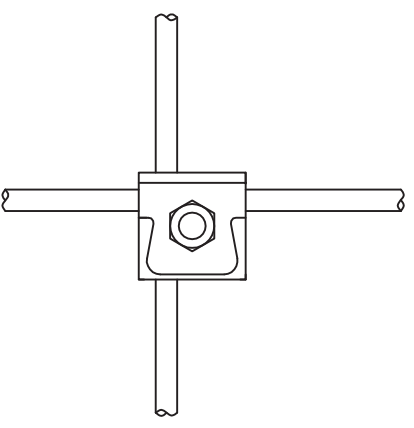
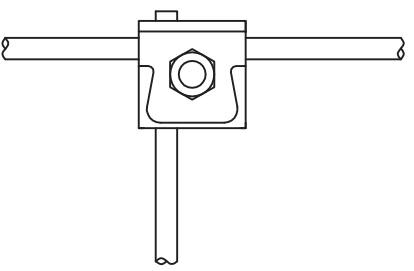


Узел параллельного, либо перпендикулярного крепления  
прута тактопровода  $\phi 6-10$  мм

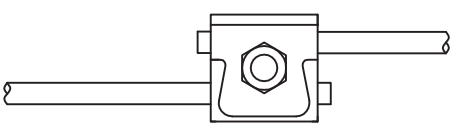
Вариант 1



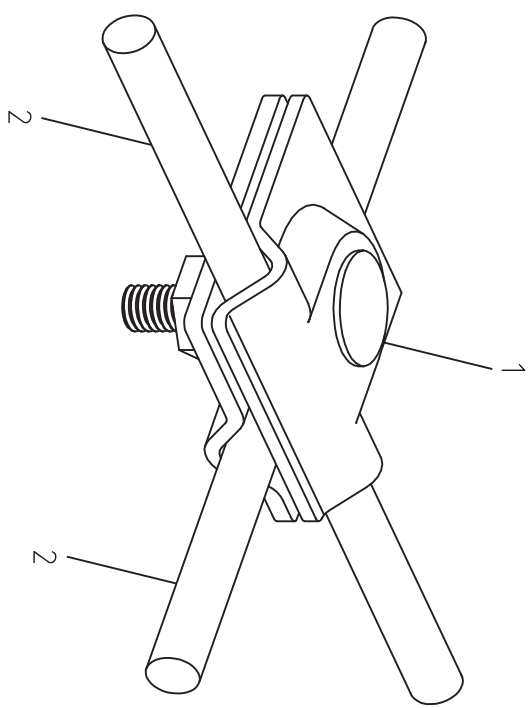
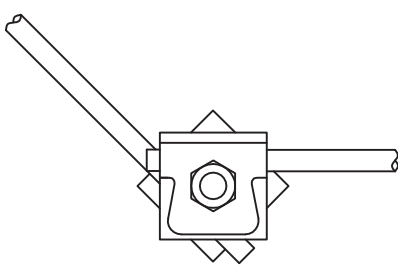
Вариант 2



Вариант 3



Вариант 4



Применяемые материалы

Поз.	Наименование	Артикул	Ед. изм.	Вес, кг
1	Зажим прута универсальный	Ip-51510 Ip-g3103	шт шт	0,05 0,09
2	Проводник	круп. ст. оц. $\phi 6, \phi 8,$ $\phi 10$ мм	К2	$\phi 6 - 0,22$ кг/м $\phi 8 - 0,40$ кг/м $\phi 10 - 0,63$ кг/м

Согласовано						
Инд. № подл.	Подпись и дата	Взам инд. №				

Изм./Лист	№ док.	Подпись	Дата	Узел параллельного, либо перпендикулярного крепления прута тактопровода $\phi 6-10$ мм	Лист