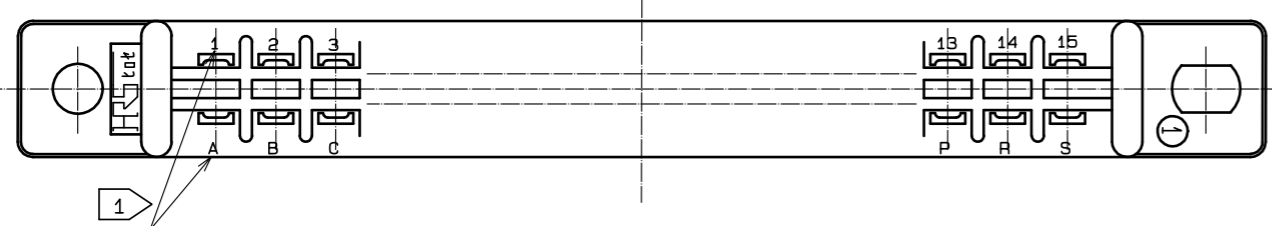
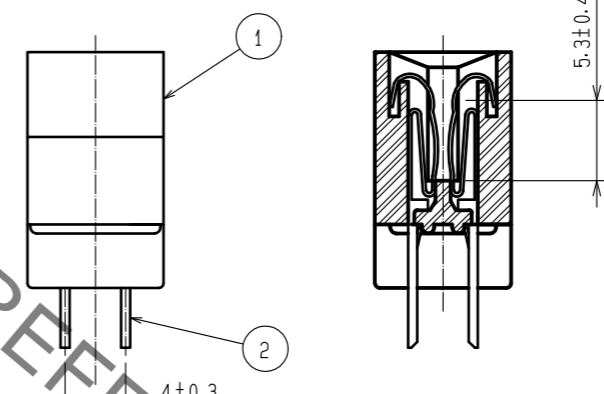
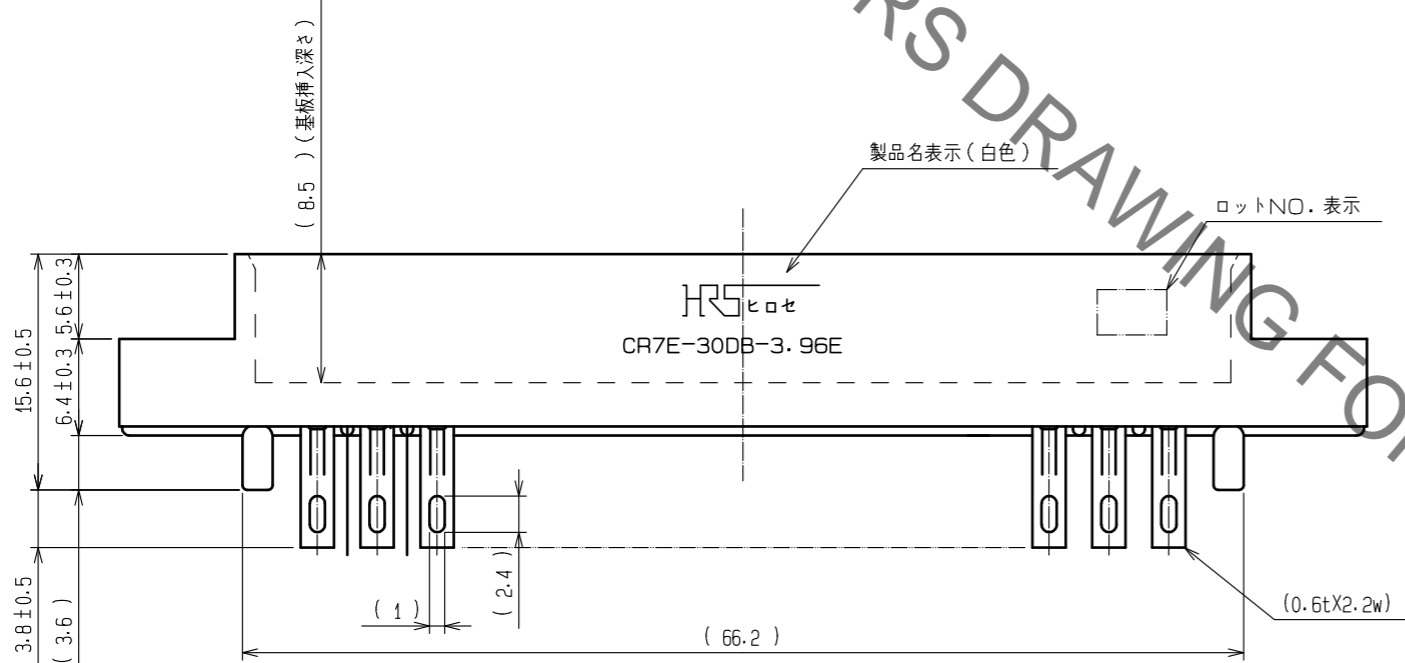
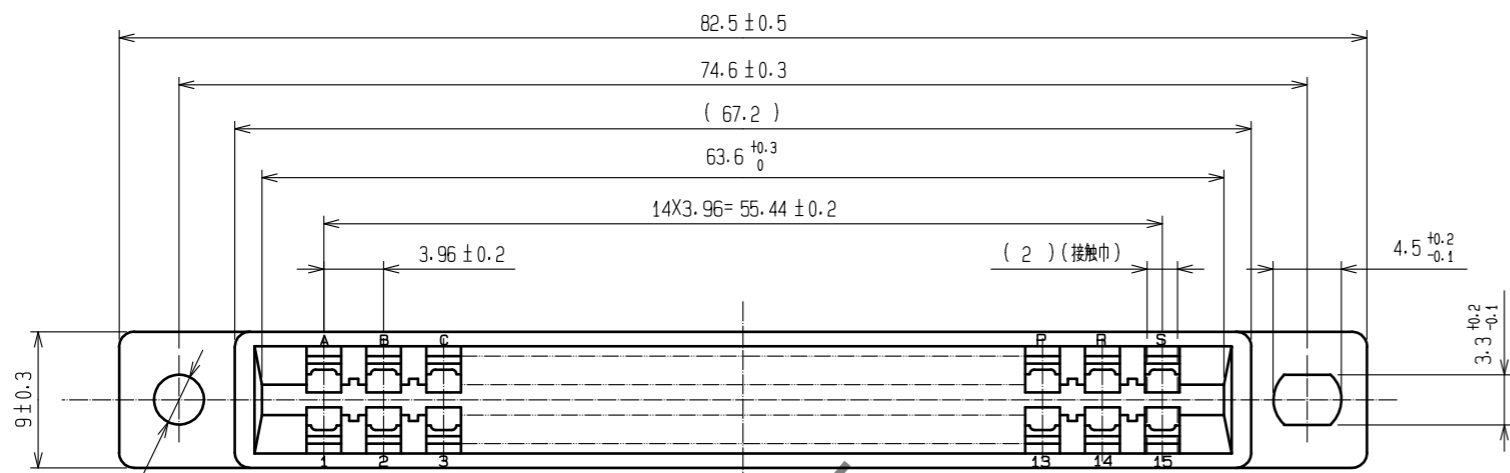


Apr. 1. 2019 Copyright 2019 HIROSE ELECTRIC CO., LTD. All Rights Reserved.
 本製品を車載用途などの高い信頼性が求められる機器にご使用の場合は、弊社までお問合せ下さい。



注 ① 端子NO. 表示は以下の通りです。
 1 2 3 4 5 6 7 8 9 10 11 12 13 14 15
 A B C D E F H J K L M N P R S

1	ポリカーボネート樹脂	アオ UL94V-2	2	りん青銅	(接触部) Ni2.5μm+Au0.2μm (実装部) Ni2.5μm+Sn2μm
NO.	MATERIAL	FINISH . REMARKS	NO.	MATERIAL	FINISH . REMARKS
UNITS	mm	SCALE	COUNT	DESCRIPTION OF REVISIONS	
		2 : 1	△	DESIGNED	CHECKED
APPROVED : NH. NAKATA		18. 05. 14	DRAWING NO. ADC-016737-72-02		
CHECKED : HT. YAMAGUCHI		18. 05. 14	PART NO. CR7E-30DB-3.96E(72)		
DESIGNED : TY. EDAGAWA		18. 05. 14	CODE NO. CL507-0104-1-72		
DRAWN : TY. EDAGAWA		18. 05. 14	1/1		

Mouser Electronics

Authorized Distributor

Click to View Pricing, Inventory, Delivery & Lifecycle Information:

[Hirose Electric:](#)

[CR7E-30DB-3.96E\(72\)](#)