


Каталог продукции

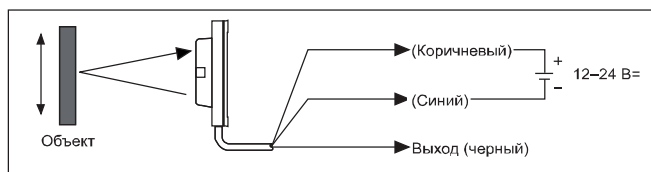
Компактные фотоэлектрические датчики с диффузным отражением и увеличенным расстоянием срабатывания (серия ВА)

Технические характеристики

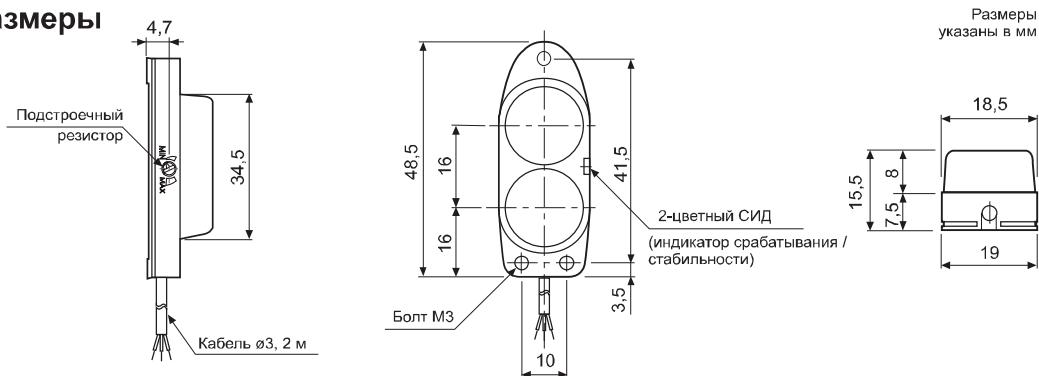
Модель	NPN с откр. коллектором PNP с откр. коллектором	ВА2М-DDT ВА2М-DDT-P	ВА2М-DDTD ВА2М-DDTD-P
Внешний вид			
Тип срабатывания	Диффузное отражение		
Расстояние срабатывания	2 м (матовая белая бумага, 200 × 200 мм)		
Объект	Полупрозрачный, непрозрачный		
Гистерезис	Не более 20 % от расстояния срабатывания		
Время срабатывания	Приблиз. 1 мс		
Напряжение питания	12–24 В= ±10 % (пульсация двойной амплитуды не более 10 %)		
Потребляемый ток	Не более 15 мА (если выход включен, то не более 30 мА)		
Источник света	Инфракрасный СИД (850 нм)		
Регулировка чувствительности	Встроенный подстроечный резистор		
Режим работы	На свет		На затемнение
Выход управления	NPN- или PNP-выход с открытым коллектором: • Напряжение нагрузки не более 26,4 В= • Ток нагрузки не более 100 мА. • Остаточное напряжение: NPN – не более 1 В; PNP – не менее 2,5 В		
Электрическая защита	Защита от переплюсовки и короткого замыкания выходной цепи		
Индикаторы	• Индикатор срабатывания (красный). • Индикатор стабильности (на свет – оранжевый, на затемнение – зеленый)		
Сопротивление изоляции	Не менее 20 МОм (при 500 В= по мегомметру)		
Помехоустойчивость	Шум прямоугольной формы ±240 В (ширина импульса 1 мкс) от имитатора шума		
Диэлектрическая прочность	1000 В~, 50/60 Гц в течение 1 минуты		
Вибрация	Амплитуда 1,5 мм при частоте 10–55 Гц (в течение 1 мин) по каждой из осей X, Y, Z в течение 2 часов		
Ударная нагрузка	100 м/с ² (приблиз. 10G) по каждой из осей X, Y, Z 3 раза		
Условия хранения и эксплуатации	Внешняя засветка	Солнечный свет – не более 11 000 лк; лампа накаливания – не более 3000 лк (засветка приемника)	
	Температура окружающей среды	-25...+55 °С, хранение: -25...+70 °С	
	Влажность	35–85 % относительной влажности, хранение: 35–85 % относительной влажности	
Степень защиты	IP64 (стандарт IEC).		
Материалы	Корпус: АБС. Чувствительная часть: поликарбонат. Индикатор: поликарбонат. Подстроечный резистор: полиариламид IXEF		
Кабель	ø3 мм, 3 жилы, 2 м (AWG 24, диаметр жилы – 0,08 мм, число проволок в жиле – 40, наружный диаметр изолятора – 1 мм)		
Комплектующие	Регулировочная отвертка		
Сертификация	CE		
Масса	Приблиз. 50 г		

※ Температура и влажность указаны для условий без замерзания и конденсации.

Схема соединений



Размеры



Размеры указаны в мм