

- 4.11 После настройки окончательно затяните гайки-барашки крепления.  
 4.12 Проверить скорость передачи данных Вы можете с помощью сервиса speedtest.net  
 4.13 Обратите внимание, что установка кронштейна возможна не только на стену, но и на мачты.  
 Для этого используется U-образный хомут (скоба) крепления к мачте, которым комплектуется антенна (см. рис.2 поз.6).

#### 5. УСЛОВИЯ ТРАНСПОРТИРОВКИ, ХРАНЕНИЯ И ЭКСПЛУАТАЦИИ

- 5.1 Транспортировка и хранение должны осуществляться при температурах от -60°C до +45°C и предельном значении относительной влажности воздуха 100% при температуре 25°C при условии защиты от солнечного излучения и атмосферных осадков.  
 5.2 Профилактический осмотр антенны необходимо производить регулярно, но не реже одного раза в полгода. При осмотре обращайте внимание на целостность кабеля, отсутствие механических повреждений и надежность крепления антенны к кронштейну или мачте.  
 5.3 Срок службы изделия – 3 года. Изделие не содержит вредных веществ (материалов) и может быть утилизировано как бытовые отходы любым способом, кроме сжигания в непригодных условиях.

#### 6. СВИДЕТЕЛЬСТВО О ПРИЕМКЕ

- 6.1. Антенна «Ультра 3G&4G» соответствует КШУР.339.517.053 и признана годной для эксплуатации.  
 6.2 Изготовитель гарантирует соответствие антенны требованиям КШУР.339.517.053 при соблюдении потребителем условий эксплуатации.  
 6.3 Гарантийный срок эксплуатации 12 месяцев со дня продажи через розничную торговую сеть. При отсутствии отметки торговой организации, гарантийный срок исчисляется с даты изготовления изделия. Месяц и год изготовления изделия указаны в гарантийном талоне.  
 6.4 Изготовитель не может гарантировать качественный прием сигналов мобильной связи в местах недостаточного покрытия сетью и в случае неверной установки и/или настройки антенны. Отсутствие приема в таких ситуациях не является основанием для признания антенны неисправной.  
 6.4 Претензии по работе и предложения следует направлять по адресу:  
 410052, Россия, Саратов, а/я 500  
 Тел./факс: 8(800) 775-07-94 (Пн-Пт, 08:00-17:00 по московскому времени)  
 E-mail: help@remo-zavod.ru  
 Сайт: www.remo-zavod.ru  
 6.5 Юридический адрес производителя:  
 ООО «РЭМО-Технологии», 410033, г. Саратов, пр. 50 лет Октября 101

*В связи с постоянным совершенствованием конструкции и технологии в Вашей антенне могут быть конструктивные изменения, не отмеченные в настоящем паспорте и не ухудшающие параметры антенны.*

в.2.1\_20170512



## АНТЕННА НАПРАВЛЕННАЯ ДЛЯ СОТОВЫХ СЕТЕЙ 3G, 4G и WiFi «УЛЬТРА 3G&4G»

**ПАСПОРТ**  
КШУР.339.517.053 ПС

#### 1. ОБЩИЕ СВЕДЕНИЯ

- 1.1 Антенна направленная для сетей 3G (UMTS2100/WCDMA/HSPA/HSPA+), 4G (LTE2600 FDD Band7/Band38) и WiFi (IEEE802.11b/g/n) «Ультра 3G&4G» предназначена для эксплуатации совместно с устройствами беспроводного доступа (модемы, терминалы передачи данных, роутеры и т.д.), работающими в вышеуказанных стандартах и имеющими разъем CRC9\* для подключения внешней антенны.  
 1.2 Антенна позволяет увеличить дальность работы 3G/4G/WiFi оборудования в выбранном направлении, повысить скорость передачи данных, а также улучшить стабильность соединения при неблагоприятных погодных явлениях.  
 1.3 Антенна имеет кабель с установленным разъемом FME-female и укомплектована переходником (кабельной сборкой) FME - CRC9. Для подключения антенны к WiFi роутерам и/или точкам доступа необходимо приобрести переходник FME - RP-SMA.  
 1.4 Качество и дальность связи зависят от места установки антенны, возможных препятствий на пути распространения сигнала, мощности базовой станции и высоты ее расположения, рельефа местности и ряда других факторов.  
 1.5 Антенна (изделие) может эксплуатироваться в интервале температур от -60°C до +45°C и предельном значении относительной влажности воздуха 100% при температуре 25°C.

#### 2. ОСНОВНЫЕ ТЕХНИЧЕСКИЕ ДАННЫЕ И ХАРАКТЕРИСТИКИ

2.1 Диапазон рабочих частот, МГц	1800..2700
2.2 Коэффициент усиления, не менее, дБ	
в полосе частот 1800..2400	12..18
в полосе частот 2400..2700	16..18
2.3 Длина кабеля, метров	5
2.4 Волновое сопротивление, Ом	50
2.5 Габариты, в сборе, не более, мм	1010x110x70
2.6 Масса антенны, не более, кг	0.8

#### 3. КОМПЛЕКТ ПОСТАВКИ

3.1 Передняя часть траверсы, шт.	1
3.2 Средняя часть траверсы, шт.	1
3.3 Задняя часть траверсы в сборе с кабелем, шт.	1
3.4 Универсальный кронштейн, шт.	1
3.5 U-образный хомут крепления к мачте, шт.	1
3.6 Переходник FME - CRC9, шт.	1
3.7 Комплект крепежа, шт.	1
3.8 Паспорт, шт.	1

- 4.11 После настройки окончательно затяните гайки-барашки крепления.  
 4.12 Проверить скорость передачи данных Вы можете с помощью сервиса speedtest.net  
 4.13 Обратите внимание, что установка кронштейна возможна не только на стену, но и на мачты.  
 Для этого используется U-образный хомут (скоба) крепления к мачте, которым комплектуется антенна (см. рис.2 поз.6).

#### 5. УСЛОВИЯ ТРАНСПОРТИРОВКИ, ХРАНЕНИЯ И ЭКСПЛУАТАЦИИ

- 5.1 Транспортировка и хранение должны осуществляться при температурах от -60°C до +45°C и предельном значении относительной влажности воздуха 100% при температуре 25°C при условии защиты от солнечного излучения и атмосферных осадков.  
 5.2 Профилактический осмотр антенны необходимо производить регулярно, но не реже одного раза в полгода. При осмотре обращайте внимание на целостность кабеля, отсутствие механических повреждений и надежность крепления антенны к кронштейну или мачте.  
 5.3 Срок службы изделия – 3 года. Изделие не содержит вредных веществ (материалов) и может быть утилизировано как бытовые отходы любым способом, кроме сжигания в непригодных условиях.

#### 6. СВИДЕТЕЛЬСТВО О ПРИЕМКЕ

- 6.1. Антенна «Ультра 3G&4G» соответствует КШУР.339.517.053 и признана годной для эксплуатации.  
 6.2 Изготовитель гарантирует соответствие антенны требованиям КШУР.339.517.053 при соблюдении потребителем условий эксплуатации.  
 6.3 Гарантийный срок эксплуатации 12 месяцев со дня продажи через розничную торговую сеть. При отсутствии отметки торговой организации, гарантийный срок исчисляется с даты изготовления изделия. Месяц и год изготовления изделия указаны в гарантийном талоне.  
 6.4 Изготовитель не может гарантировать качественный прием сигналов мобильной связи в местах недостаточного покрытия сетью и в случае неверной установки и/или настройки антенны. Отсутствие приема в таких ситуациях не является основанием для признания антенны неисправной.  
 6.4 Претензии по работе и предложения следует направлять по адресу:  
 410052, Россия, Саратов, а/я 500  
 Тел./факс: 8(800) 775-07-94 (Пн-Пт, 08:00-17:00 по московскому времени)  
 E-mail: help@remo-zavod.ru  
 Сайт: www.remo-zavod.ru  
 6.5 Юридический адрес производителя:  
 ООО «РЭМО-Технологии», 410033, г. Саратов, пр. 50 лет Октября 101

*В связи с постоянным совершенствованием конструкции и технологии в Вашей антенне могут быть конструктивные изменения, не отмеченные в настоящем паспорте и не ухудшающие параметры антенны.*

в.2.1\_20170512



## АНТЕННА НАПРАВЛЕННАЯ ДЛЯ СОТОВЫХ СЕТЕЙ 3G, 4G и WiFi «УЛЬТРА 3G&4G»

**ПАСПОРТ**  
КШУР.339.517.053 ПС

#### 1. ОБЩИЕ СВЕДЕНИЯ

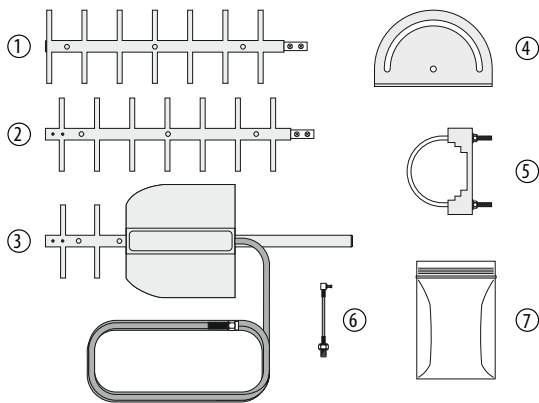
- 1.1 Антенна направленная для сетей 3G (UMTS2100/WCDMA/HSPA/HSPA+), 4G (LTE2600 FDD Band7/Band38) и WiFi (IEEE802.11b/g/n) «Ультра 3G&4G» предназначена для эксплуатации совместно с устройствами беспроводного доступа (модемы, терминалы передачи данных, роутеры и т.д.), работающими в вышеуказанных стандартах и имеющими разъем CRC9\* для подключения внешней антенны.  
 1.2 Антенна позволяет увеличить дальность работы 3G/4G/WiFi оборудования в выбранном направлении, повысить скорость передачи данных, а также улучшить стабильность соединения при неблагоприятных погодных явлениях.  
 1.3 Антенна имеет кабель с установленным разъемом FME-female и укомплектована переходником (кабельной сборкой) FME - CRC9. Для подключения антенны к WiFi роутерам и/или точкам доступа необходимо приобрести переходник FME - RP-SMA.  
 1.4 Качество и дальность связи зависят от места установки антенны, возможных препятствий на пути распространения сигнала, мощности базовой станции и высоты ее расположения, рельефа местности и ряда других факторов.  
 1.5 Антенна (изделие) может эксплуатироваться в интервале температур от -60°C до +45°C и предельном значении относительной влажности воздуха 100% при температуре 25°C.

#### 2. ОСНОВНЫЕ ТЕХНИЧЕСКИЕ ДАННЫЕ И ХАРАКТЕРИСТИКИ

2.1 Диапазон рабочих частот, МГц	1800..2700
2.2 Коэффициент усиления, не менее, дБ	
в полосе частот 1800..2400	12..18
в полосе частот 2400..2700	16..18
2.3 Длина кабеля, метров	5
2.4 Волновое сопротивление, Ом	50
2.5 Габариты, в сборе, не более, мм	1010x110x70
2.6 Масса антенны, не более, кг	0.8

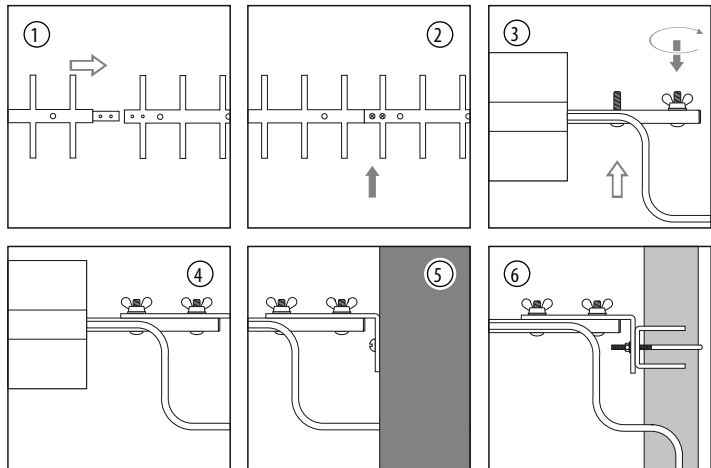
#### 3. КОМПЛЕКТ ПОСТАВКИ

3.1 Передняя часть траверсы, шт.	1
3.2 Средняя часть траверсы, шт.	1
3.3 Задняя часть траверсы в сборе с кабелем, шт.	1
3.4 Универсальный кронштейн, шт.	1
3.5 U-образный хомут крепления к мачте, шт.	1
3.6 Переходник FME - CRC9, шт.	1
3.7 Комплект крепежа, шт.	1
3.8 Паспорт, шт.	1

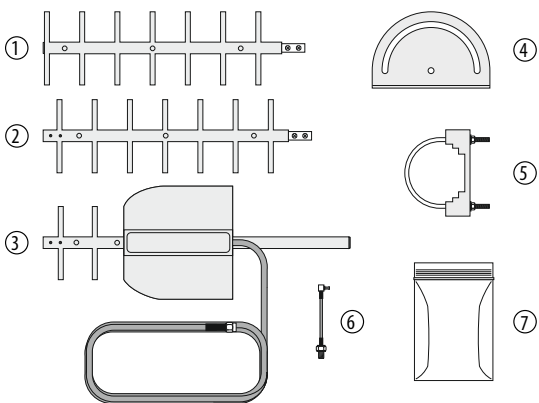


**Рисунок 1. Общий вид и комплектность «Ультра 3G&4G»**

1. Передняя часть траверсы, 2. Средняя часть траверсы, 3. Задняя часть траверсы с активным элементом и кабелем в сборе, 4. Универсальный кронштейн, 5. U-образный хомут крепления к мачте, 6. Переходник FME-CRC9, 7. Комплект крепежа

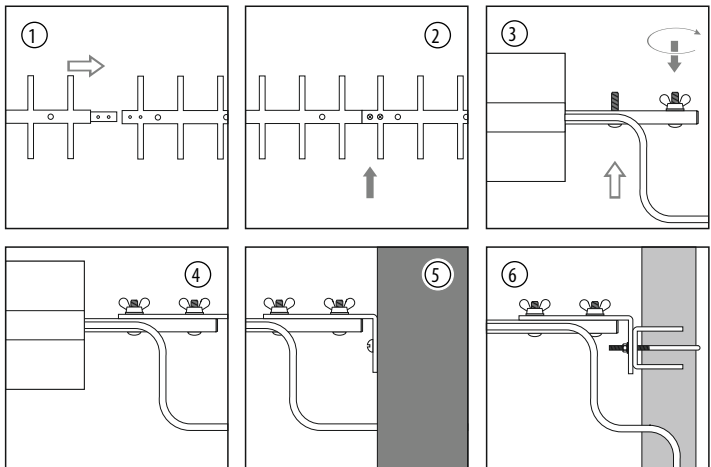


**Рисунок 2. Сборка и монтаж «Ультра 3G&4G»**

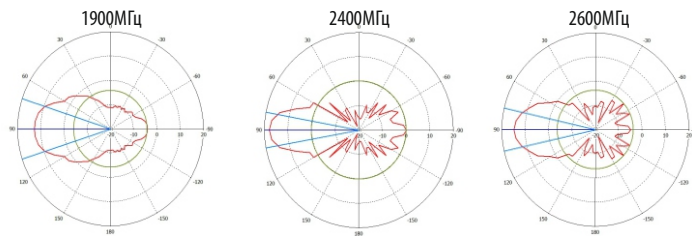


**Рисунок 1. Общий вид и комплектность «Ультра 3G&4G»**

1. Передняя часть траверсы, 2. Средняя часть траверсы, 3. Задняя часть траверсы с активным элементом и кабелем в сборе, 4. Универсальный кронштейн, 5. U-образный хомут крепления к мачте, 6. Переходник FME-CRC9, 7. Комплект крепежа



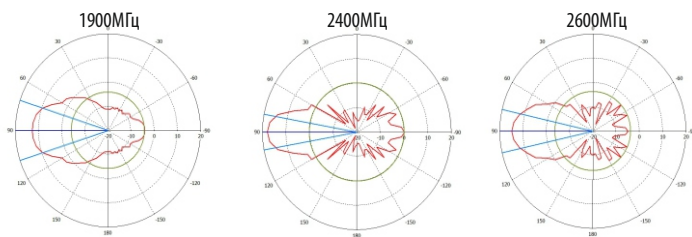
**Рисунок 2. Сборка и монтаж «Ультра 3G&4G»**



**Рисунок 3. Диаграммы направленности антенны «Ультра 3G&4G»**

#### 4. СБОРКА, МОНТАЖ И НАСТРОЙКА

- 4.1 Отключите модем от компьютера (ноутбука, роутера), иное оборудование от источника питания.
- 4.2 Соедините три части траверсы антенны, для этого состыкуйте их между собой (см. рис.2 позиция 1) и зафиксируйте в собранном виде винтами-саморезами (см. рис.2 позиция 2). В некоторых комплектациях необходимо предварительно вывернуть их из посадочных мест.
- 4.3 Установите на траверсу антенны винты крепления на кронштейн и протяните их с помощью гаек-барашков (см. рис.2 позиция 3). При этом винт надежно фиксируется в траверсе. В некоторых случаях этого не происходит - тогда при монтаже придерживайте винт рукой. Удалите гайку-барашек с винта.
- 4.4 Смонтируйте на стене универсальный кронштейн из комплекта поставки «Ультра 3G&4G» (кроме случая установки антенны на уже имеющиеся мачты, конструкции или кронштейны). При этом учитывайте длину коаксиального кабеля, соединяющего антенну и оборудование - расстояние от точки монтажа кронштейна до места установки модема или терминала ограничено его длиной. Схема монтажа показана на рис.2 позиция 5.
- 4.5 Установите антенну на кронштейн. Затяните гайки-барашки крепления так, чтобы антенна была достаточно надежно закреплена, но при этом имела возможность поворачивать ее относительно кронштейна.
- 4.6 Проложите коаксиальный кабель от антенны в помещение наиболее удобным для вас способом. Обратите внимание, что кабель при этом не должен резко перегибаться (переламываться) или передавливаться! Перегибы и передавленности кабеля могут значительно изменить характеристики «Ультра 3G&4G» в сторону ухудшения.
- 4.7 Присоедините кабель к переходнику (кабельной сборке), при этом накручивайте разъем «от руки» без применения инструментов. Разъем переходника CRC9 подключите к антенному разъему вашего модема или иного оборудования.\*
- 4.8 Подключите модем к компьютеру (ноутбуку, роутеру), на иное оборудование вновь подайте питание.
- 4.9 В случае использования с USB-модемом, запустите программу управления модемом и откройте вкладку контроля уровня сигнала. Наиболее удобно его контролировать с помощью программ MDMA, NetMonitor или аналогичных для модемов ZTE и Huawei. Скачать программу MDMA можно на нашем сайте: [remo-zavod.ru/files/software](http://remo-zavod.ru/files/software)
- 4.10 Ориентируйте антенну на максимум сигнала, поворачивая ее вокруг оси кронштейна на небольшие углы и контролируя уровень сигнала с помощью программного обеспечения модема или иного оборудования.



**Рисунок 3. Диаграммы направленности антенны «Ультра 3G&4G»**

#### 4. СБОРКА, МОНТАЖ И НАСТРОЙКА

- 4.1 Отключите модем от компьютера (ноутбука, роутера), иное оборудование от источника питания.
- 4.2 Соедините три части траверсы антенны, для этого состыкуйте их между собой (см. рис.2 позиция 1) и зафиксируйте в собранном виде винтами-саморезами (см. рис.2 позиция 2). В некоторых комплектациях необходимо предварительно вывернуть их из посадочных мест.
- 4.3 Установите на траверсу антенны винты крепления на кронштейн и протяните их с помощью гаек-барашков (см. рис.2 позиция 3). При этом винт надежно фиксируется в траверсе. В некоторых случаях этого не происходит - тогда при монтаже придерживайте винт рукой. Удалите гайку-барашек с винта.
- 4.4 Смонтируйте на стене универсальный кронштейн из комплекта поставки «Ультра 3G&4G» (кроме случая установки антенны на уже имеющиеся мачты, конструкции или кронштейны). При этом учитывайте длину коаксиального кабеля, соединяющего антенну и оборудование - расстояние от точки монтажа кронштейна до места установки модема или терминала ограничено его длиной. Схема монтажа показана на рис.2 позиция 5.
- 4.5 Установите антенну на кронштейн. Затяните гайки-барашки крепления так, чтобы антенна была достаточно надежно закреплена, но при этом имела возможность поворачивать ее относительно кронштейна.
- 4.6 Проложите коаксиальный кабель от антенны в помещение наиболее удобным для вас способом. Обратите внимание, что кабель при этом не должен резко перегибаться (переламываться) или передавливаться! Перегибы и передавленности кабеля могут значительно изменить характеристики «Ультра 3G&4G» в сторону ухудшения.
- 4.7 Присоедините кабель к переходнику (кабельной сборке), при этом накручивайте разъем «от руки» без применения инструментов. Разъем переходника CRC9 подключите к антенному разъему вашего модема или иного оборудования.\*
- 4.8 Подключите модем к компьютеру (ноутбуку, роутеру), на иное оборудование вновь подайте питание.
- 4.9 В случае использования с USB-модемом, запустите программу управления модемом и откройте вкладку контроля уровня сигнала. Наиболее удобно его контролировать с помощью программ MDMA, NetMonitor или аналогичных для модемов ZTE и Huawei. Скачать программу MDMA можно на нашем сайте: [remo-zavod.ru/files/software](http://remo-zavod.ru/files/software)
- 4.10 Ориентируйте антенну на максимум сигнала, поворачивая ее вокруг оси кронштейна на небольшие углы и контролируя уровень сигнала с помощью программного обеспечения модема или иного оборудования.