

Моторный привод серии AV-M1 EKF AVERES



AV-M1 EKF AVERES – моторный привод с возможностью управления как по команде, так и работой в автоматическом режиме. Устройство имеет также режим блокировки для проведения ремонтных работ на линии. AV-M1 EKF AVERES имеет возможность подключения к одно- и двухполюсным автоматам AV-6 и AV-10 EKF AVERES.



Компактный размер в 1 модуль

Цветовая индикация текущего статуса

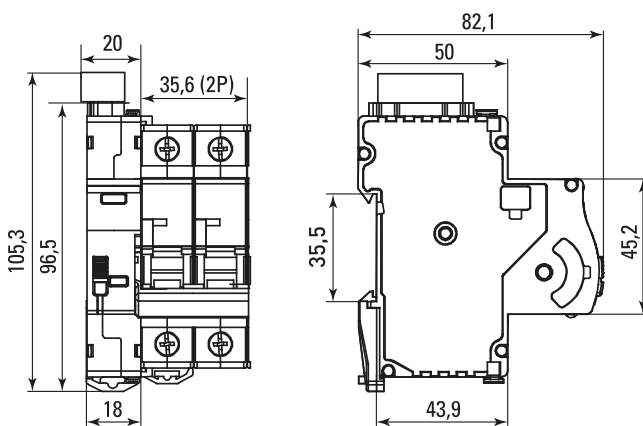
Возможна коммутация алюминиевым и медным проводником

Наименование	Совместимость	Напряжение, В	Электрическая износостойкость	Артикул
Моторный привод AV-M1	одно и двухполюсные AV-6, AV-10, AV-6DC, AVN (до 63A); DV (2P), DVA-6.	230	6000	av-m1-averes

ТЕХНИЧЕСКИЕ ХАРАКТЕРИСТИКИ

Параметры	Значения
Напряжение, В (AC)	230
Мощность, ВА	1,5
Коммутационная износостойкость, циклов	8000
Электрическая износостойкость, циклов	6000
Мощность покоя, Вт	0,5
Время взвода, сек.	1
Количество взводов, раз	3
Время между взводами, сек.	10-60-300
Степень защиты	IP20
Климатическое исполнение	УХЛ3

Габаритные и установочные размеры



Типовая схема подключения

