

K-Nr.: 23659
 K-no.:

Stromkompensierte Drossel / Common Mode Choke

 Datum: 24.05.2004
 Date:

 Kunde:
 Customer

 Kd. Sach Nr.:
 Customers part no.:

 Seite 1 von 2
 Page of

 Maßbild (mm): Freimaßtoleranz DIN ISO 2768-c
 Mechanical outline General tolerances

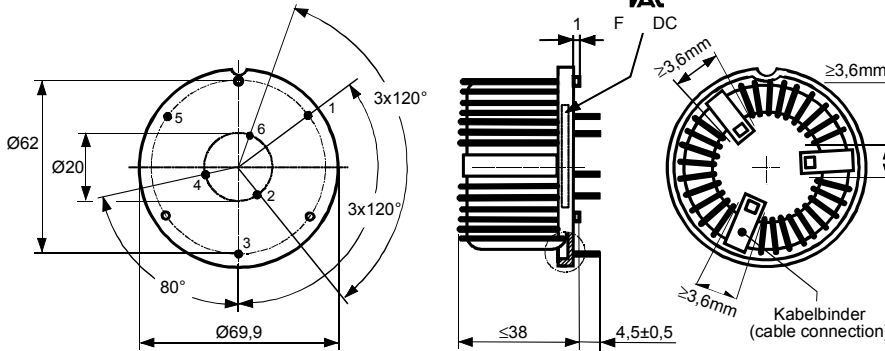
 Anschlüsse:
 Connections:

 Cu verzinkt
 Cu tinned

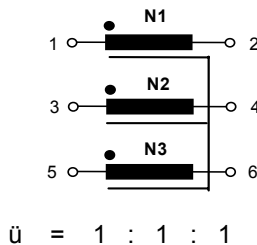
 $\varnothing = 2,24 \text{ mm}$

 Toleranz der Stiftabstände $\pm 0,5 \text{ mm}$
 (Tolerances grid distance)

 DC = Date Code
 F = Factory

 Beschriftung
 (marking)

 Beschriftung:
 marking

 6123X225
 F DC

 Anschlußschema:
 Schematic diagram

 Betriebsdaten/Charakteristische Daten (Typische Werte):
 Operational data/characteristic data (typical values):

	f=10kHz	f=100kHz	DC
L [mH]	3,5	2,0	
Z [Ω]	220	1700	
I _{unbal.} [mA]	255	380	250

 $L_S = 16 \mu\text{H}$ and $f = 100 \text{ kHz}$
 (Eine Wicklung kurzgeschlossen / one winding short circuited)

 $I_N = 25,0 \text{ A,}$
 $U_{N,eff} = 500 \text{ V}$

 Umgebungstemperatur/ambient temperature: $-40^\circ\text{C} \dots +60^\circ\text{C}$

 Lagertemperatur/storage temperature: $-40^\circ\text{C} \dots +85^\circ\text{C}$

 Prüfung: (V: 100%-Test; AQL...: DIN ISO 2859-Teil1)
 Inspection

- | | | | | |
|---------------|--------|--|---|------------------------------|
| 1) (V) | M3014: | $U_{p,eff} = 4,0 \text{ kV,}$ | 2 s , | N gegen/to N |
| 2) (AQL 0,25) | | $L_1 = 2,0 \text{ mH} + 50\% - 30\%,$ | f = 100 kHz, | $U_{AC,eff} = 2,6 \text{ V}$ |
| 3) (V) | | Polarität / Übersetzungsverhältnis: | Toleranz $\pm 5\%$ ($\pm 0\text{Wdg.}$) | |
| | | Polarity / Turns ratio: | Tolerance | |
| 4) (AQL 1/S4) | | $R_{Cu1} = R_{Cu2} = R_{Cu3} \leq 5,3 \text{ m}\Omega$ | | |
| 5) (AQL 1/S4) | M3029: | Lötbarkeitstest | | |
| | | Soldering test | | |

 Messungen nach Temperaturangleich der Prüflinge an Raumtemperatur
 Measurements after temperature balance of the test samples at room temperature

Weitere Vorschriften: Siehe Seite 2

Applicable documents: See page 2

Datum	Name	Index	Änderung
24.05.04	Tr.	81	Maßbild: Maß ≤ 37 in ≤ 38 geändert. Lapidaränderung.

 Hrsg.: KB-FB FT
 editor

 Bearb.: Tr.
 designer

 KB-PM B: Ga.
 check

 KB-E BE: Bi.
 check

 freig.: Tr.
 released

K-Nr.: 23659
 K-no.:

Stromkompensierte Drossel / Common Mode Choke

 Datum: 24.05.2004
 Date:

 Kunde:
 Customer

 Kd. Sach Nr.:
 Customers part no.:

 Seite 2 von 2
 Page of

Weitere Vorschriften:

Applicable documents:

Konstruiert, gefertigt und geprüft nach EN 50178 (VDE 0160) und erfüllt die Vorschriften.

Parameter: Basisisolierung: N1 - N3

Verschmutzungsgrad 2

 Bemessungsisolationsspannung $U_{eff} = 500\text{ V}$

Isolierstoffklasse 2

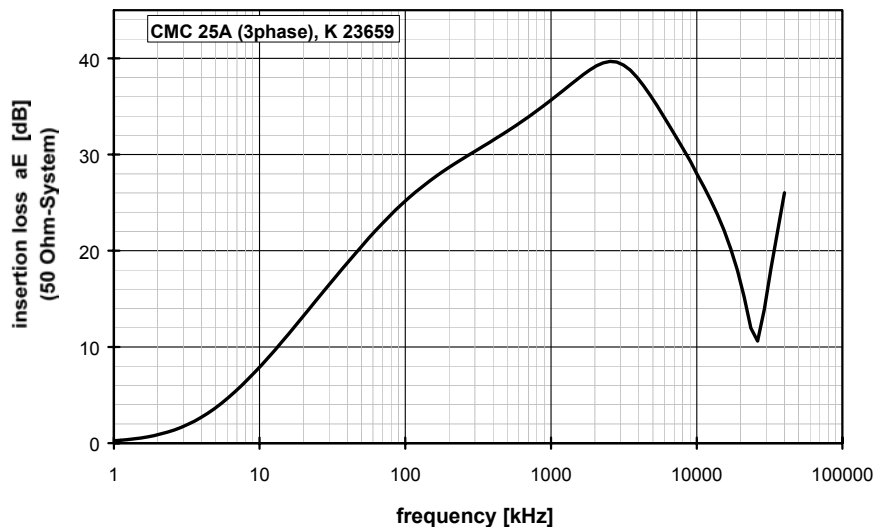
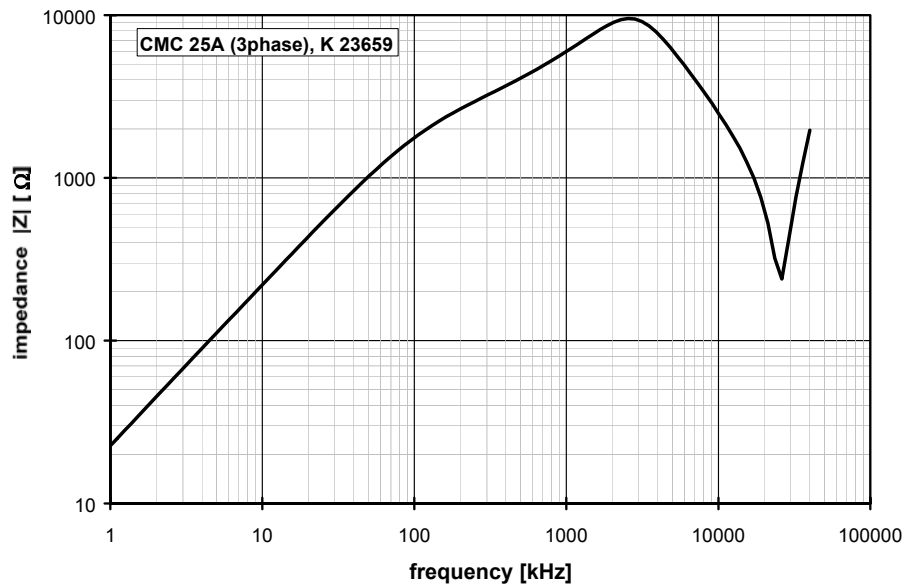
Constructed, manufactured and tested in accordance with EN 50178 (VDE 0160) and agrees with the standards.

Parameters: Basic insulation: N1 - N3

Pollution degree 2

 Rated insulation voltage $U_{rms} = 500\text{ V}$

Insulation material group 2

Typische Kurven / Typical characteristics

 Hrsg.: KB-FB FT
 editor

 Bearb.: Tr.
 designer

 KB-PM B: Ga.
 check

 KB-E BE: Bi.
 check

 freig.: Tr.
 released

Mouser Electronics

Authorized Distributor

Click to View Pricing, Inventory, Delivery & Lifecycle Information:

[Vacuumschmelze:](#)

[T60405-S6123-X225](#)