

PK:

Kunde/*Customer:*

Datum: 34/06

Seite: 1 von 1

**Ausführung / Core design:**  
 Ringbandkern / *Toroidal core:*

Kern für stromkomp. Drossel  
*Core for common mode choke*

**Nennmaße / Nominal Dimensions:**  
 90x60x20 mm

**Legierung / Core Material:**  
 VITROPERM 500 F

**Fixierung / Type of Finish:**  
 Fix 022/B  
 (Kunststofftrog / Silikonkautschuk  
*Plastic box / silicon rubber*)

**Magn. Nennwerte / Nominal magnetic values:**  
 $A_L (10 \text{ kHz}) = 81 \mu\text{H}$

**Bezugswerte / Rated Dimensions:**  
 $A_{Fe} = 2,28 \text{ cm}^2$   
 $l_{Fe} = 23,6 \text{ cm}$   
 $m_{Fe} = 395 \text{ g}$

**Endprüfung / Final Inspection:** (100% Prüfung, AQL...: IEC 410 / DIN ISO 2859)

**1. Magnetische Prüfung (AQL 0,65) / Magnetical test (AQL 0,65)**

(Prüfung des  $A_L$ -Wertes im Reihenersatzschaltbild gemäß A60092-Y3022-K009 /  
*Test of  $A_L$ -value in series mode according to A60092-Y3022-K009*)

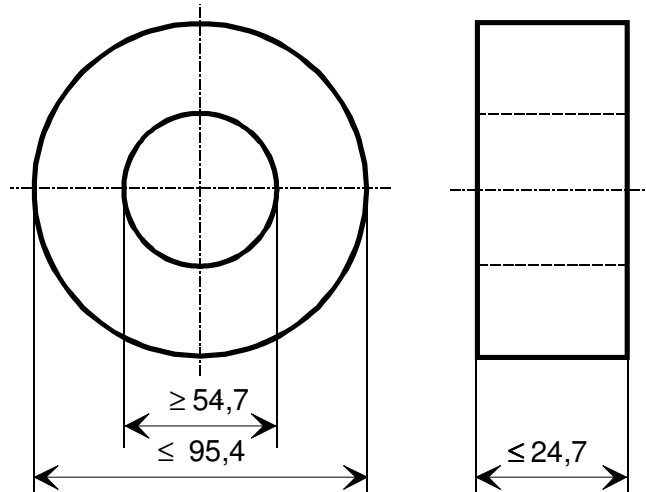
*Induktivitätsprüfung ohne Gleichstromvormagnetisierung / Inductance test without DC-magnetisation*

Einstellwerte / *Setting values:*  $I_{\text{eff}} \times N = 50 \text{ mA}$   
 $f = 10 \text{ kHz}$

Prüfwert / *Specified value:*  $61 \mu\text{H} \leq A_L \leq 118 \mu\text{H}$  (entspr. / *corr.*  $50000 \leq \mu_3 \leq 97000$ )

- Hinweis / *Remark:* Material-Nr. 96720201 / *Part-No.:* 96720201

**Maßbild / Drawing:**  
 ohne Maßstab / *without scale*  
 Maße in mm / *Dimensions in mm*



Rev.

-03-

Herausgeber	Bearbeiter	KB-PM K	KB-E K		Datum	freigegeben
KB- FK FT	Till	Klinger	Günther		23.08.06	Wolf

# Mouser Electronics

Authorized Distributor

Click to View Pricing, Inventory, Delivery & Lifecycle Information:

[Vacuumschmelze:](#)

[T60006-L2090-W518](#)