

K-Nr.: 26155	Core design: Toroidal core Ausführung Ringbandkern	Date : 25.06.2015 Datum
	Application: GFCI / GN Anwendung	

Kunde:	Kd. Sach Nr.:	Seite 1 von 2
--------	---------------	---------------

Drawing / Maßbild:

Not to scale / ohne Maßstab

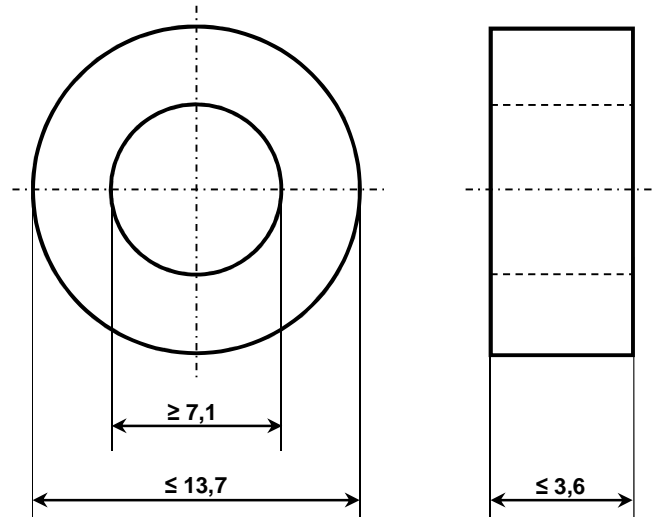
 dimension of the covered core in mm /
 Maße des fixierten Kerns in mm

Core material / Legierung:

VITROPERM 500 F

Type of finish / Fixierung:

Fix 022

 Plastic box and silicon rubber /
 Kunststofftrog und Silikonkautschuk)

Nominal core dimensions / Nennmaße:

12,2 x 8,6 x 2,0 mm

Effective core parameters / Bezugswerte:

$$A_{Fe} = 0,029 \text{ cm}^2$$

$$l_{Fe} = 3,27 \text{ cm}$$

$$m_{Fe} = 0,69 \text{ g}$$

Nominal magnetical value /magnetischer Nennwert:

$$A_L (3\text{kHz}) = 10,0 \mu\text{H}$$

Datum	Name	Index	Änderung
25.06.2015	Kle	01	Erstausgabe

Publisher	Editor	KB-PM	KB-OP KT	Date	released
KB-E IN	Kleespies	Glasneck	Günther	26.06.2015	Petzold

K-Nr.: 26155	Core design: Toroidal core Ausführung Ringbandkern	Date : 25.06.2015 Datum
	Application: GFCI / GN Anwendung	

Kunde:	Kd. Sach Nr.:	Seite 2 von 2
--------	---------------	---------------

Final Inspection / Endprüfung: (100% Prüfung, AQL...: IEC 410 / DIN ISO 2859)

1. Magnetical test (100%) / Magnetische Prüfung (100%)

1.1 Test of A_L -value in series mode according to A60092-Y3022-K009 /

Prüfung des A_L -Wertes im Reihenersatzschaltbild gemäß A60092-Y3022-K009

Inductance test without DC-magnetization / Induktivitätsprüfung ohne Gleichstromvormagnetisierung

Setting values / Einstellwerte: $I_{\text{eff}} \times N = 6,9 \text{ mA}$ (corr. / entspr.: $\hat{H} = 3 \text{ mA/cm}$)
 $f = 3 \text{ kHz}$

Specified value / Prüfwerte: $7,0 \mu\text{H} \leq A_L \leq 17,1 \mu\text{H}$ (corr. / entspr.: $63500 \leq \mu'_3 \leq 154214$) (SC)

1.2 Test of flux density amplitude with applied magnetic field strength according to

A60092-Y3022-K003 /

Prüfung der Induktionsamplitude bei vorgegebener Feldstärke nach A60092-Y3022-K003

Setting values / Einstellwerte: $I_{\text{eff}} \times N = 23 \text{ mA}$ (corr. / entspr.: $\hat{H} = 10 \text{ mA/cm}$)
 $f = 60 \text{ Hz}$

Specified value / Prüfwerte: $0,0565 \text{ mV/Wdg.} \leq |\bar{U}| \leq 0,1371 \text{ mV/Wdg.}$
 (corr. / entspr.: $\hat{B} = 117 \text{ mT} -30\% + 70\%$, resp. $\mu = 92857 -30\% +70\%$)

Remarks, / Hinweise,

- Part no. / Materialnr.: 97000722

Publisher	Editor	KB-PM	KB-OP KT		Date	released
KB-E IN	Kleespies	Glasneck	Günther		26.06.2015	Petzold

Mouser Electronics

Authorized Distributor

Click to View Pricing, Inventory, Delivery & Lifecycle Information:

[Vacuumschmelze:](#)

[T60006-L2012-V217](#)