

# DMUCHAWA GRZEWcza DUŻEJ WYDAJNOŚCI (PÓŁPRZEWODNIKOWA)

## CS 130 | 1.200 W

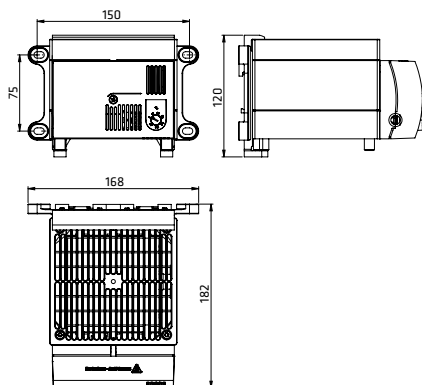


- > Kompaktowa
- > Nagrzewanie dynamiczne
- > Podwójna izolacja
- > Z wbudowanym termostatem (opcja)
- > Montaż śrubowy lub szynowy

Wysokowydajna dmuchawa grzewcza dla zapewnienia równomiernej temperatury w szafach rozdzielczych i rozwiązaniach zawierających układy elektroniczne. Służy zapobieganiu tworzeniu się kondensatu i szronu, które są przyczyną wielu awarii. Plastikowa obudowa zapewnia podwójną izolację i chroni przed kontaktem z gorącą powierzchnią elementu grzejnego. Dmuchawa może być dostarczana także ze zintegrowanym termostatem. Typ CS 130 został zaprojektowany do montażu na pionowej płycie lub szynie TH35. Do montażu na poziomej płycie montażowej proponujemy typ CS 030.

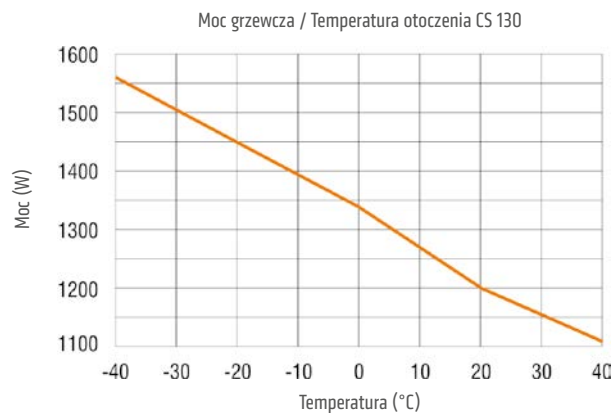
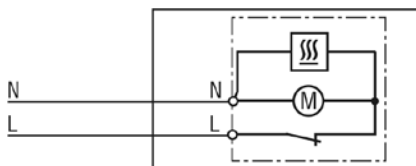


### DANE TECHNICZNE



Element grzewczy	element PTC – samoregulujący z ogranicznikiem temperatury
Zabezpieczenie temperaturowe	powrotny styk odcinający zasilanie dla ochrony przed przegrzaniem w przypadku awarii wentylatora
Wentylator osiowy łożyskowy	wydajność 160 m <sup>3</sup> /h, nadmuch swobodny żywoćność 50.000 h przy +25 °C (+77°)
Podłączenie	zaciski 2 x 2,5 mm <sup>2</sup> , siła dokręcania 0,8 Nm max.
Obudowa	tworzywo sztuczne UL94 V-0, czarne
Montaż	kłammera mocująca na szynę DIN 35 mm, EN 60715, lub montaż śrubowy (M6)
Pozycja pracy	pozioma (wydmuch powietrza pionowo w górę)
Wymiary	182 x 168 x 120 mm
Ciężar	ok. 1,3 kg
Temperatura pracy i składowania	-45 do +70 °C (-49 do +158 °F)
Wilgotność pracy i składowania	max. 90 % RH (bez kondensacji)
Stopień i klasa ochrony	IP20 / II (podwójna izolacja)

Schemat połączeń



Nr art.	Model	Napięcie pracy	Moc grzewcza <sup>1</sup>	Prąd załączania max.	Zalecane zabezpieczenie (zwłoczne)	Zakres nastaw <sup>2</sup>	Aprobacje
13060.0-00	Dmuchawa grzewcza z termostatem	AC 230 V, 50/60 Hz	1.200 W	13,0 A	10,0 A	0 to +60 °C	VDE UL File No. E150057 <sup>3</sup> EAC
13060.0-01	Dmuchawa grzewcza bez termostatu	AC 230 V, 50/60 Hz	1.200 W	13,0 A	10,0 A	-	VDE UL File No. E150057 <sup>3</sup> EAC
13060.9-00	Dmuchawa grzewcza z termostatem	AC 120 V, 50/60 Hz	1.200 W	16,0 A	16,0 A	+32 to +140 °F	- UL File No. E150057 <sup>3</sup> EAC
13060.9-01	Dmuchawa grzewcza bez termostatu	AC 120 V, 50/60 Hz	1.200 W	16,0 A	16,0 A	-	- UL File No. E150057 <sup>3</sup> EAC

<sup>1</sup> przy temperaturze otoczenia +20 °C (+68 °F); <sup>2</sup> różnica temperatur przełączania 7 K (tolerancja ±4 K); <sup>3</sup> zgodnie z UL 508A, NITW na żądanie