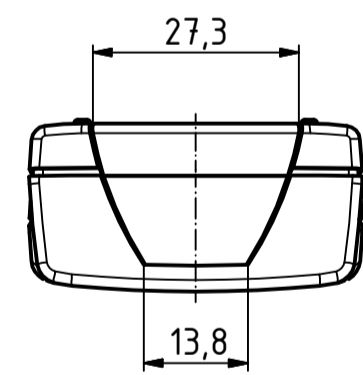
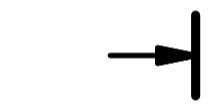
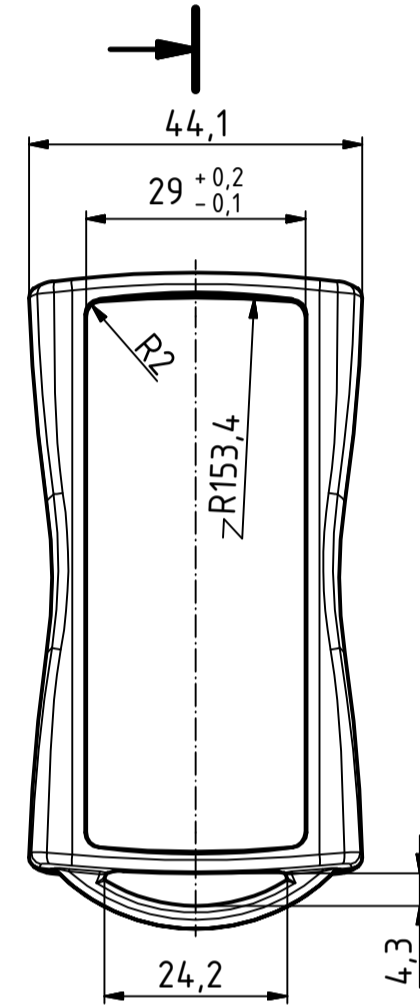
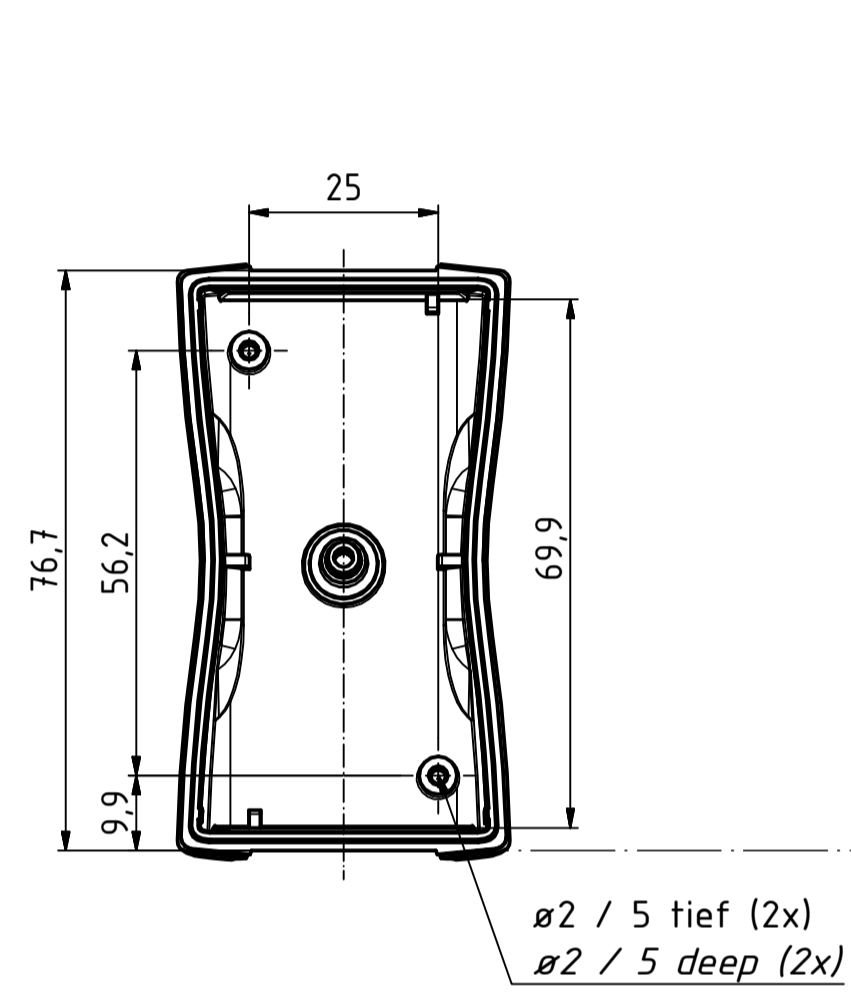


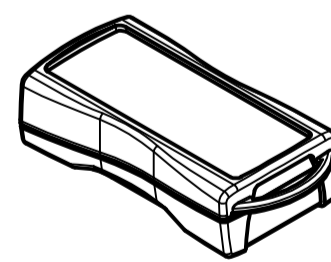
Oberteil von Außen
lid from the outside



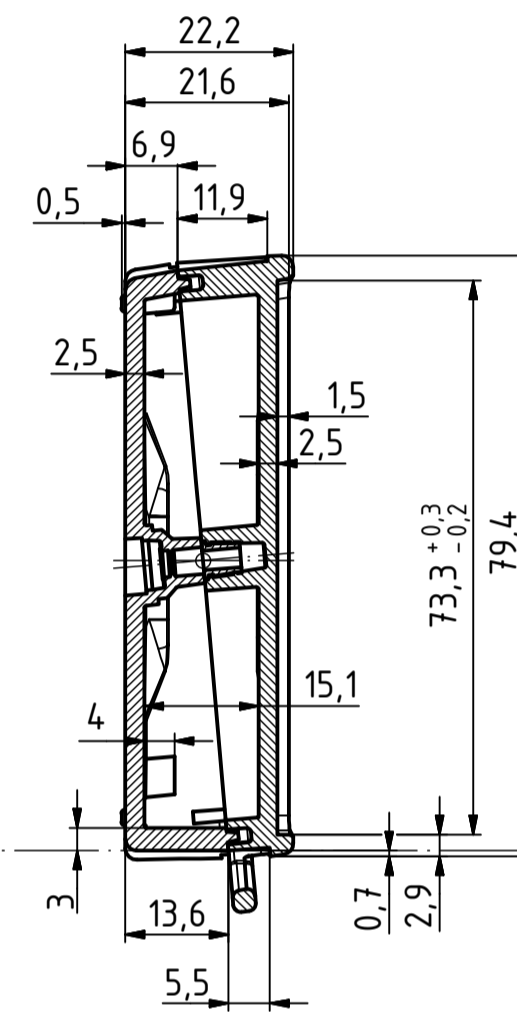
Unterteil von Innen
base from the inside



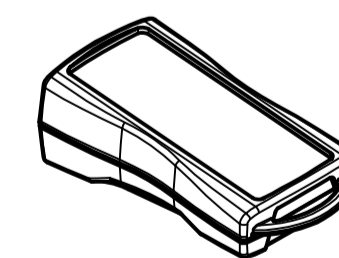
parallel montiert
parallel assembled



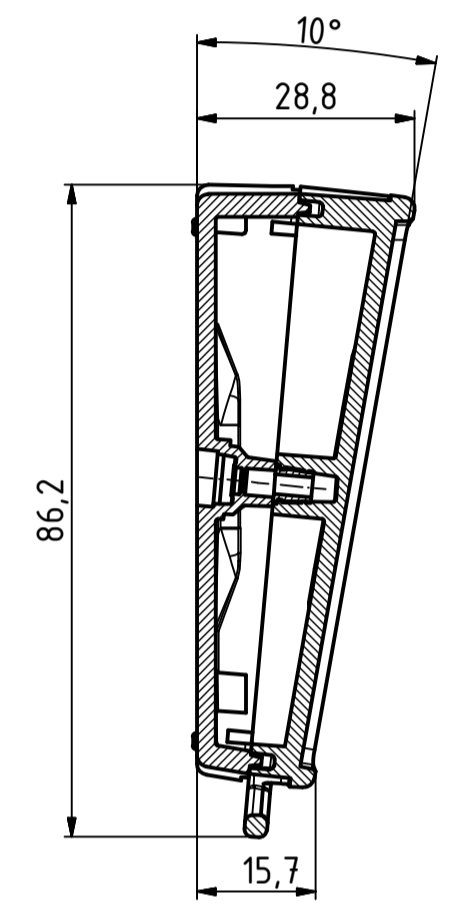
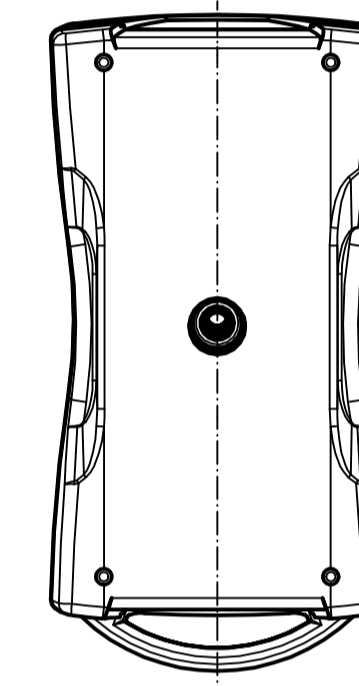
Oberteil von Innen
lid from the inside



pultförmig montiert
inclined assembled



Unterteil von Außen
base from the outside



Modell / model	Ausführung / version
BS 200 F	IP 40, aufrüstbar auf IP 54 mit BS 200 DI-D IP 40, upgradable to IP 54 by fitting BS 200 DI-D
BS 202 F	IP 54 durch integrierte Rundschnurdichtung, (keine Verwendung mit BS 200 DI-D möglich) IP 54 with integrated cord seal. (Use of BS 200 DI-D is not possible)

Maßstab/
Scale:

Zeichnungs-Nr. / Drawing-No.:
1K 5355.116.01

Artikel / Article:
BS 200 / 202 F
Katalogzeichnung
catalogue drawing

A.Nr./
Alt.No.:
Datum/
Date:
DISK: 2803165.idw
Datum/Date: 26.01.2011 KH



A Phoenix Mecano Company